



STEELER

SOKÓŁKA

www.steeler.pl

MITSUBISHI L200 2019-



INSTRUKCJA MONTAŻU

(Orurowania przednie rozłożyste)

FITTING INSTRUCTION

(Extensive front bullbar)

Инструкция монтажа

(кенгурин широкий)

MONTAGEANLEITUNG

(Frontschutzbügel)

L200-L1970-05

L200-L1970-07

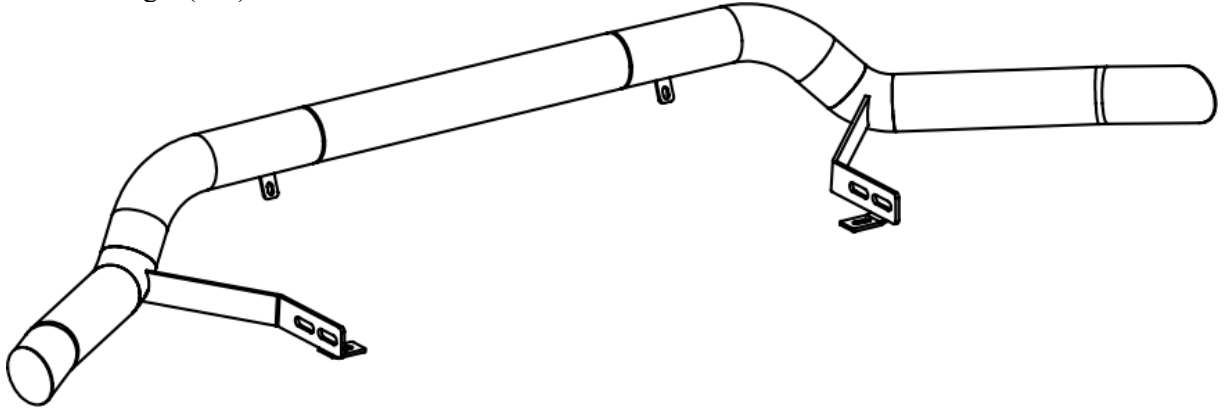
L200-L1970-08



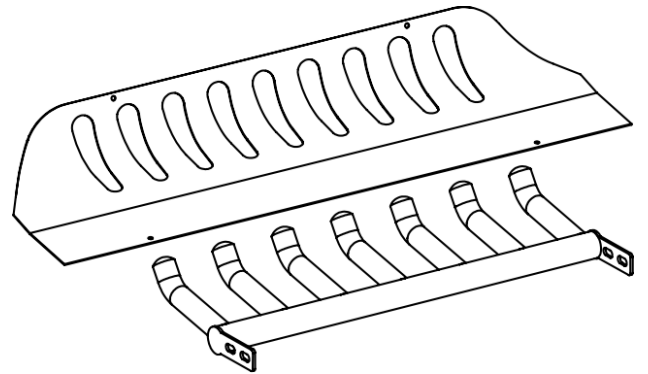
Orurowania z homologacją „e”
Bullbar with homologation „e”
Тюнинг с омологацией „e”
Frontschutzbügel mit „e“- Prüfzeichen

Wykaz elementów orurowania:
Specification of full assembly:
Список элементов тюнинга:
Liste der Elemente:

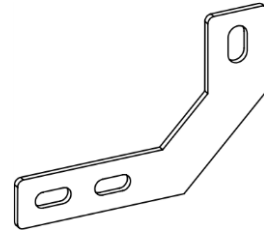
1. Rura przednia (szt. 1)
Bullbar (1 pc.)
Передняя дуга (шт.1)
Frontbügel (st.1)



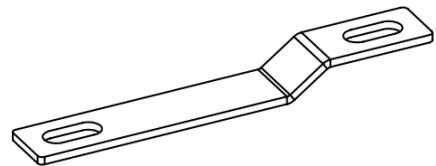
2. Blacha dolna / grill (szt. 1)
Lower metal plate / Grate (1 pc.)
Защита картера / гриль (шт.1)
Unterfahrschutz (st.1)



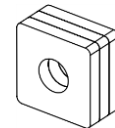
3. Zamocowanie dolne I (szt. 2)
Lower attachment I (2 pcs.)
Крепление нижнее I (шт.2)
Montage unten I (st.2)



4. Zamocowanie dolne II (szt. 2)
Lower attachment II (2 pcs.)
Крепление нижнее II (шт.2)
Montage unten II (st.2)



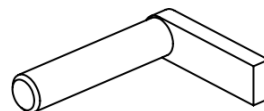
5. Zamocowanie dolne III (szt. 1)
Lower attachment III (1 pc.)
Крепление нижнее III (шт.1)
Montage unten III (st.1)



6. Podkładka (szt. 3)
Washer (3 pcs.)
Шайбы (шт. 3)
Unterlegscheiben (st. 3)




7. Szpilka M10x45 (szt. 1)
Skewer M10x45 (1 pc.)
Шпилька M10x45 (шт.1)
Stecknadel M10x45 (st.1)




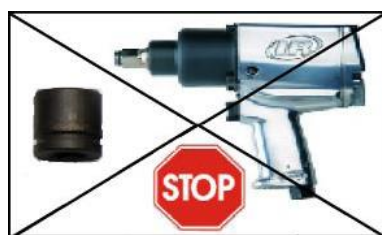
Wykaz elementów łącznych:
Connecting components:
Список соединительных элементов:
Die Auflistung der Elemente:

L200-L1970-05 / L200-L1970-07

Śruby (szt.) Screws (pcs.) Болты (шт.) Schrauben (st.)	M10x35 – (4) M10x45 – (1) (szpilka – skewer) M10x100 – (2) M12x35 – (1)	Nakrętki (szt.) Nuts (pcs.) Гайки (шт.) Muttern (st.)	M10 – (7) M12 – (1)
Podkładki (szt.) Washers (pcs.) Шайбы (шт.) Unterlegscheiben(st.)	Ø 10 – (13) – XL Ø 10 – (7) – SPR Ø 12 – (1) Ø 12 – (1) – XL Ø 12 – (1) – SPR	 17 19	

L200-L1970-08

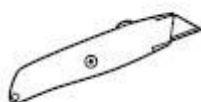
Śruby (szt.) Screws (pcs.) Болты (шт.) Schrauben (st.)	M6x20 – (4) M10x35 – (4) M10x45 – (1) (szpilka – skewer) M10x100 – (2) M12x35 – (1)	Nakrętki (szt.) Nuts (pcs.) Гайки (шт.) Muttern (st.)	M6 – (4) M10 – (7) M12 – (1)
Podkładki (szt.) Washers (pcs.) Шайбы (шт.) Unterlegscheiben(st.)	Ø 6 – (4) – XL Ø 6 – (4) – SPR Ø 10 – (13) – XL Ø 10 – (7) – SPR Ø 12 – (1) Ø 12 – (1) – XL Ø 12 – (1) – SPR	 10 17 19	



1 h

Czas montażu
Fitting time
Время монтажа
Montagezeit

M6 - 7 Nm	M8 - 17 Nm	M10 - 33 Nm	M12 - 57 Nm
------------------	-------------------	--------------------	--------------------



W przypadku występowania plastikowej osłony podwozia należy podciąć ją w miejscu przykręcanych mocowań.
In the case of a plastic cover, it must be cut under the bolted attachments.

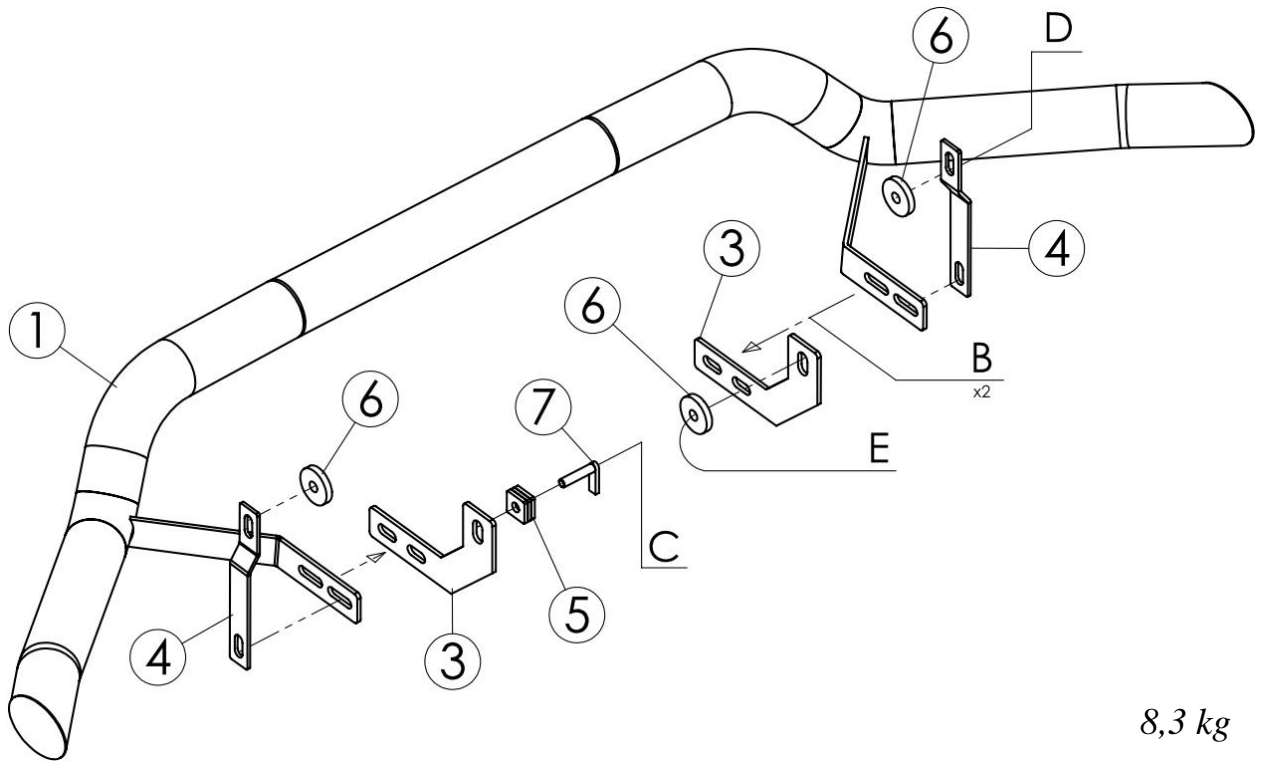
UWAGA: Folię usunąć dopiero po montażu!

ATTENTION: Foil remove after fitting!

ВНИМАНИЕ: Целлофан снять только после завершения монтажа!

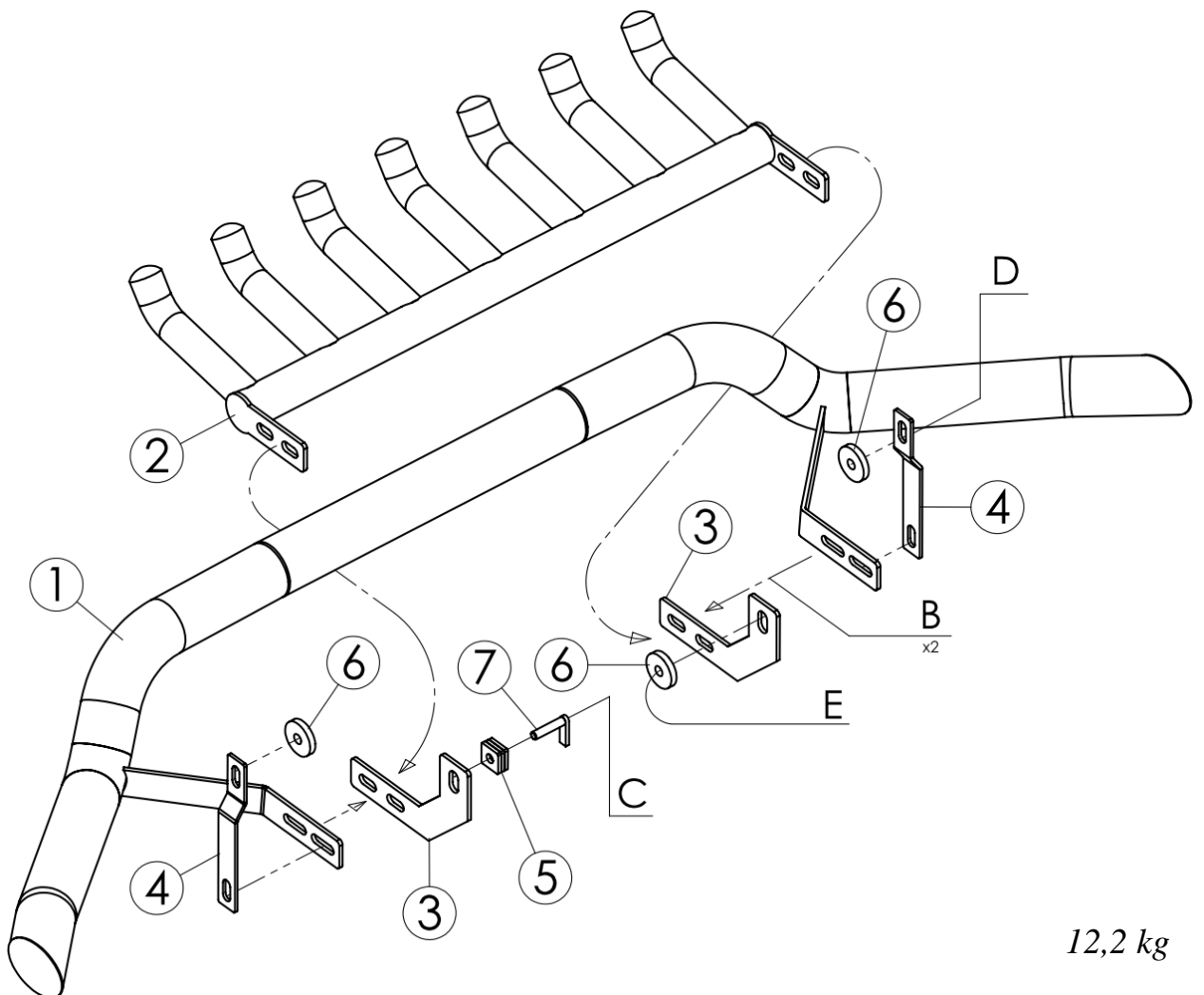
HINWEIS: Die Folie soll erst nach der Montage entfernt werden!

Montaż orurowania / Bullbar fitting / Монтаж защиты / Montage der Schwellerrohre
L200-L1970-05



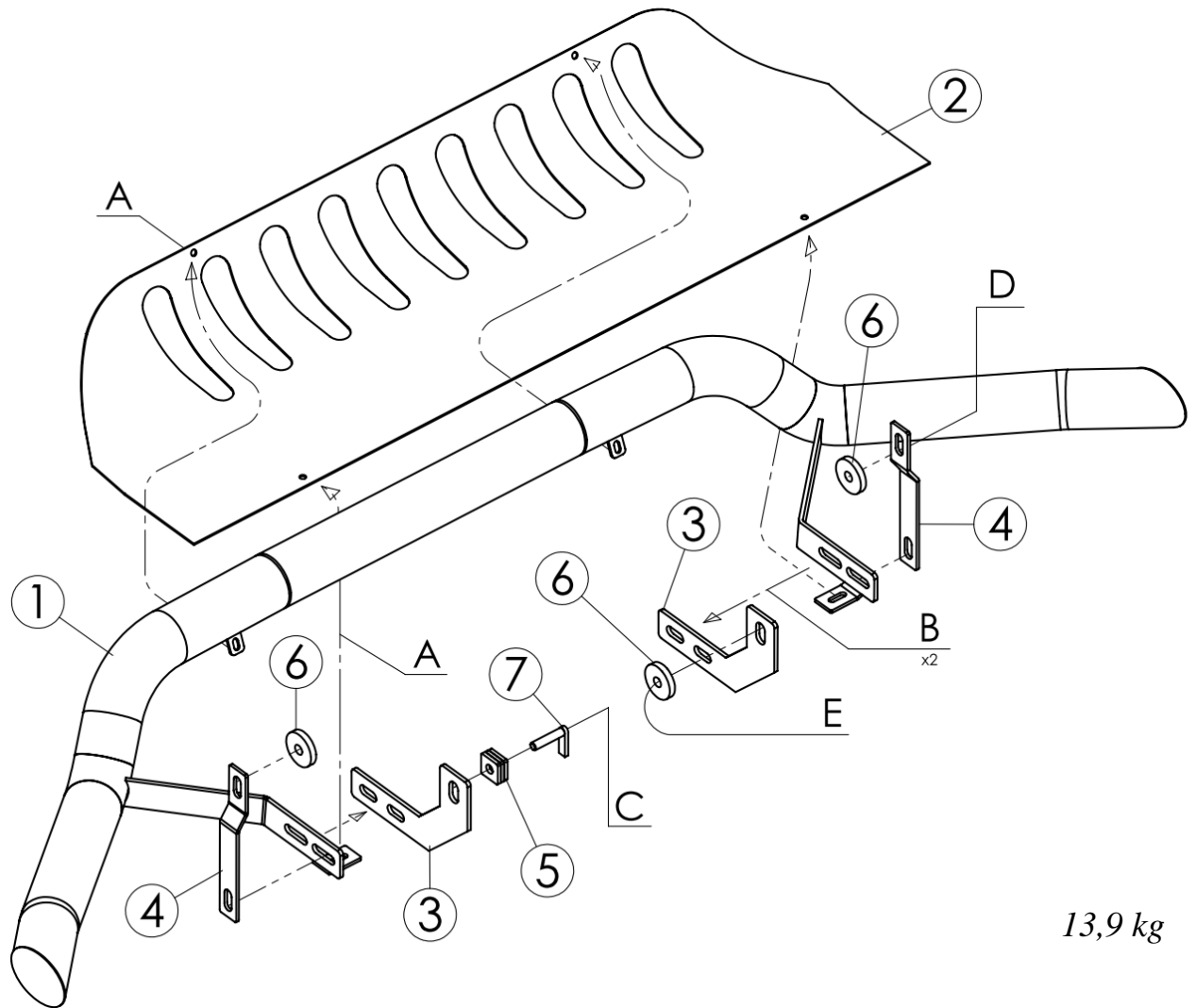
8,3 kg

Montaż orurowania / Bullbar fitting / Монтаж защиты / Montage der Schwellerrohre
L200-L1970-07



12,2 kg

Montaż orurowania / Bullbar fitting / Монтаж защиты / Montage der Schwellerrohre
L200-L1970-08

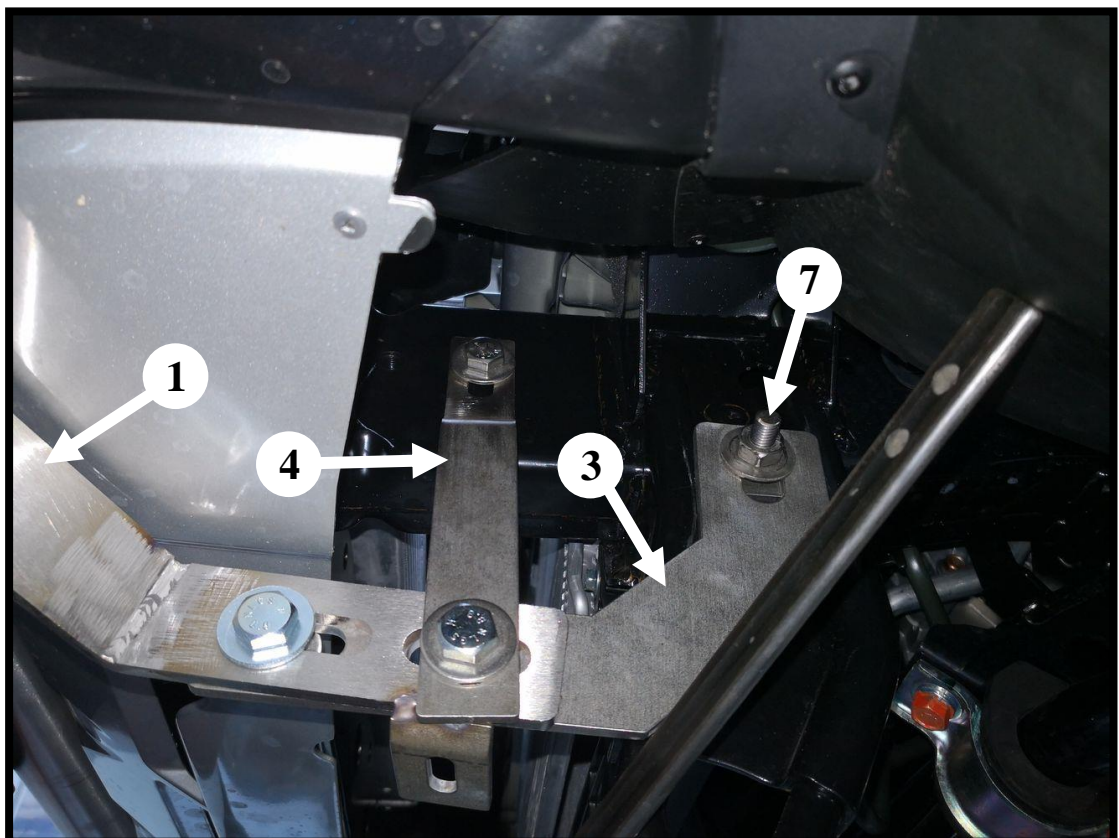
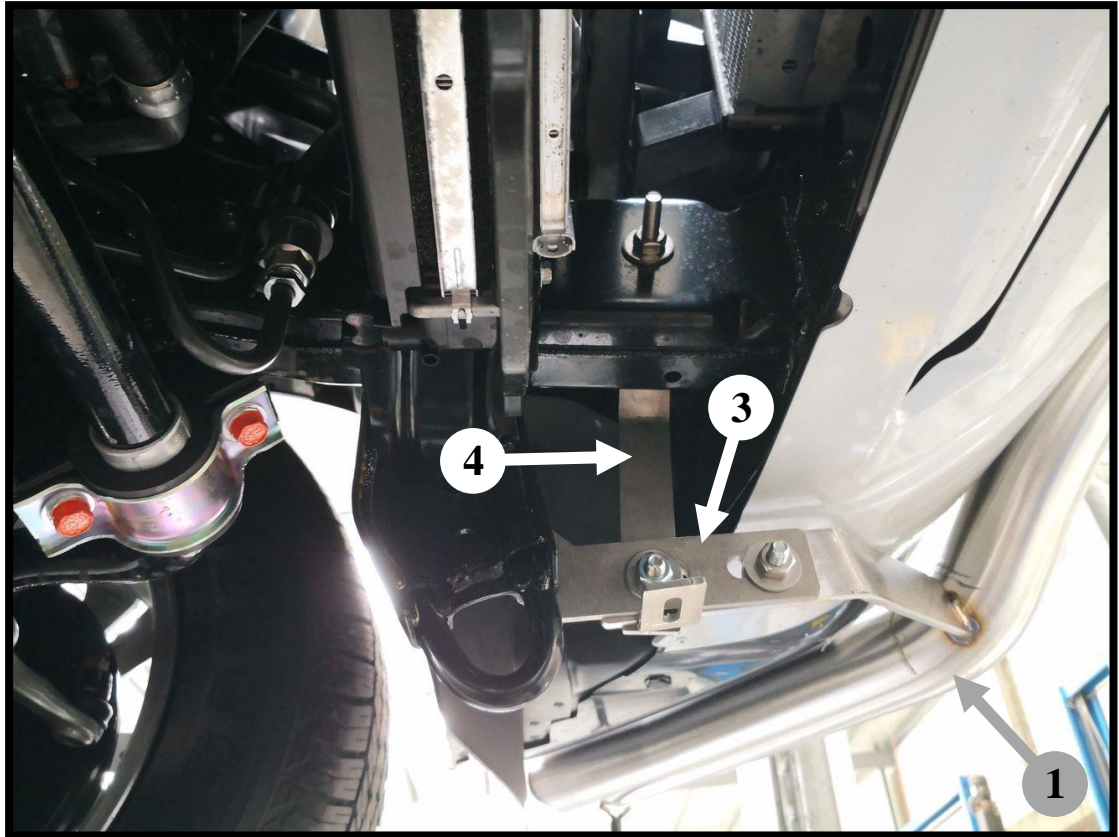
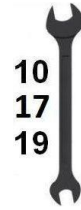


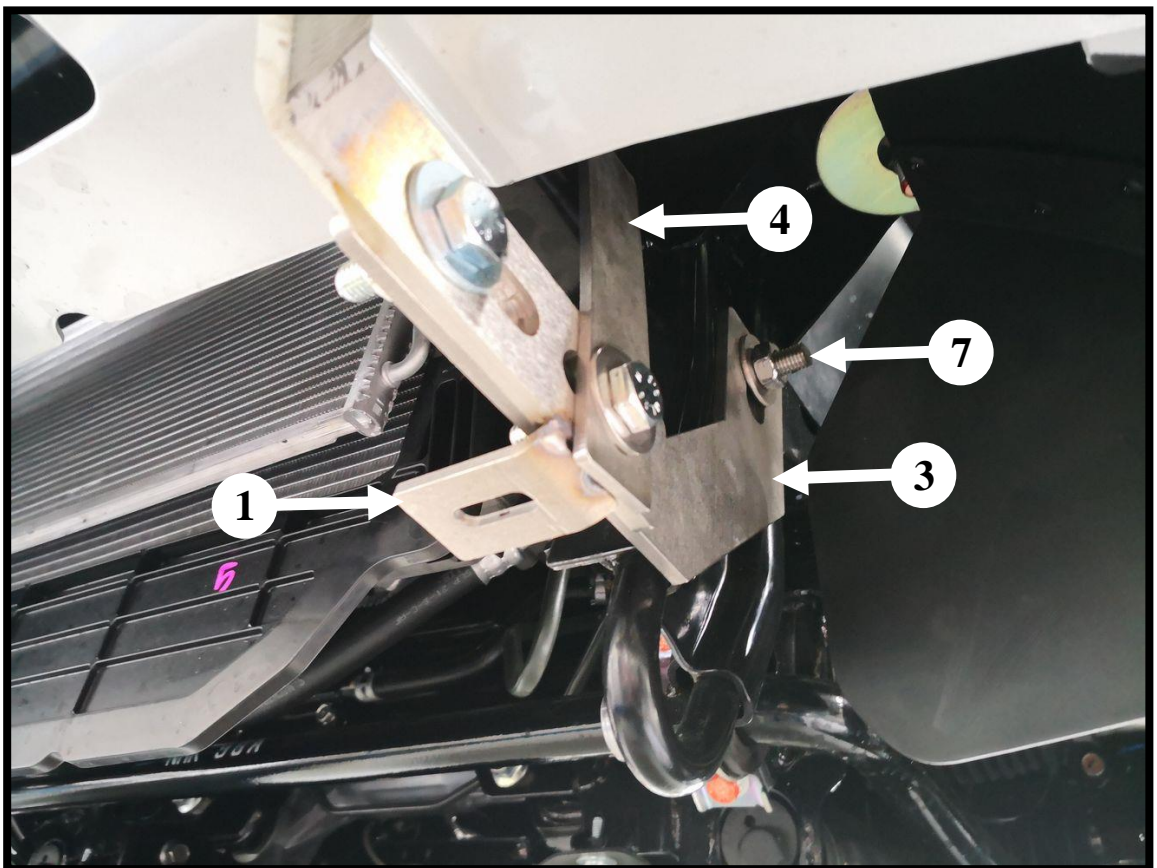
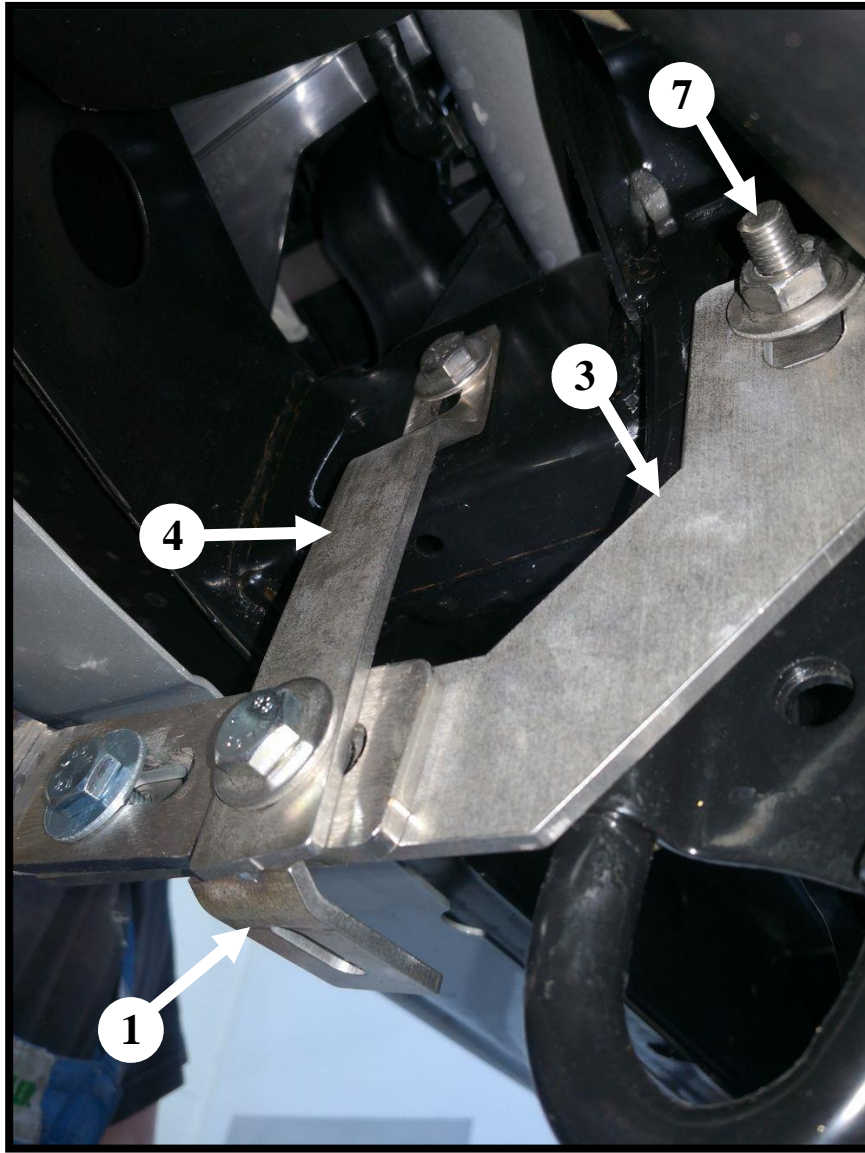
13,9 kg

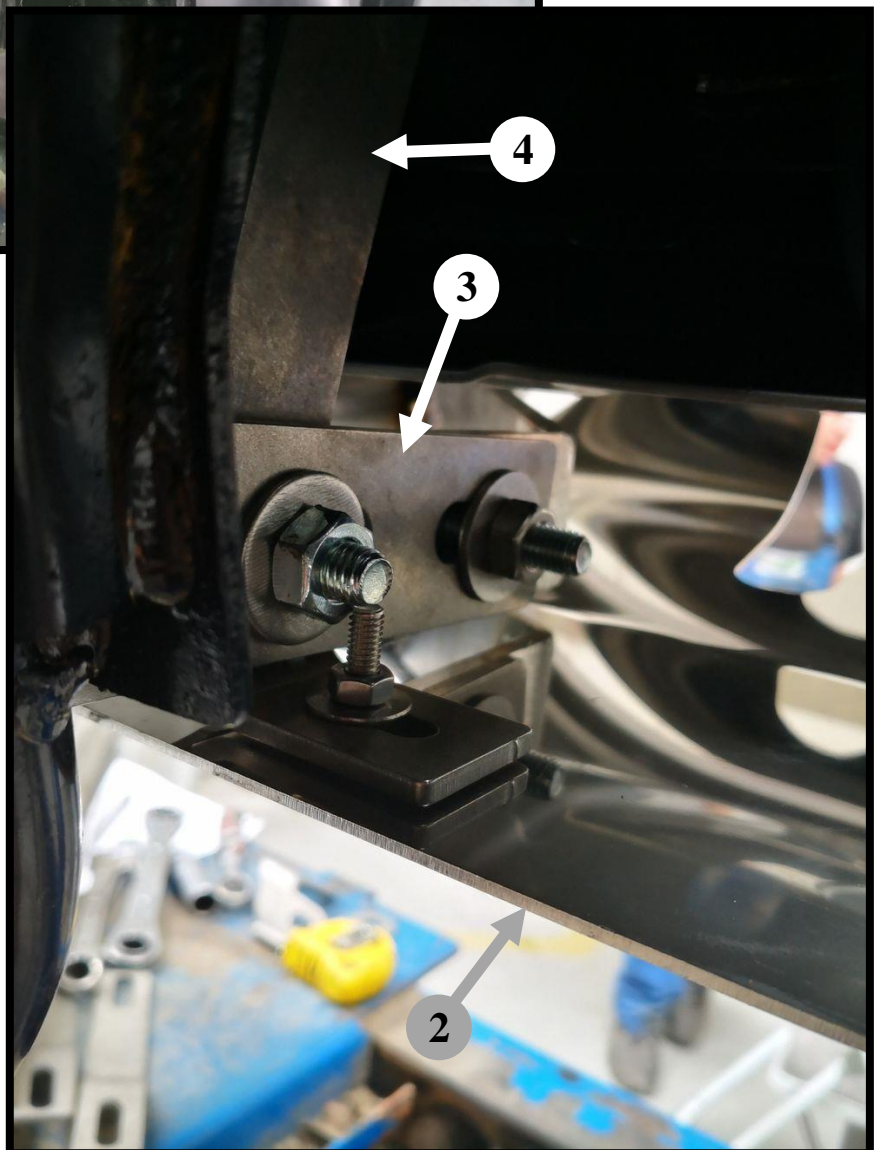
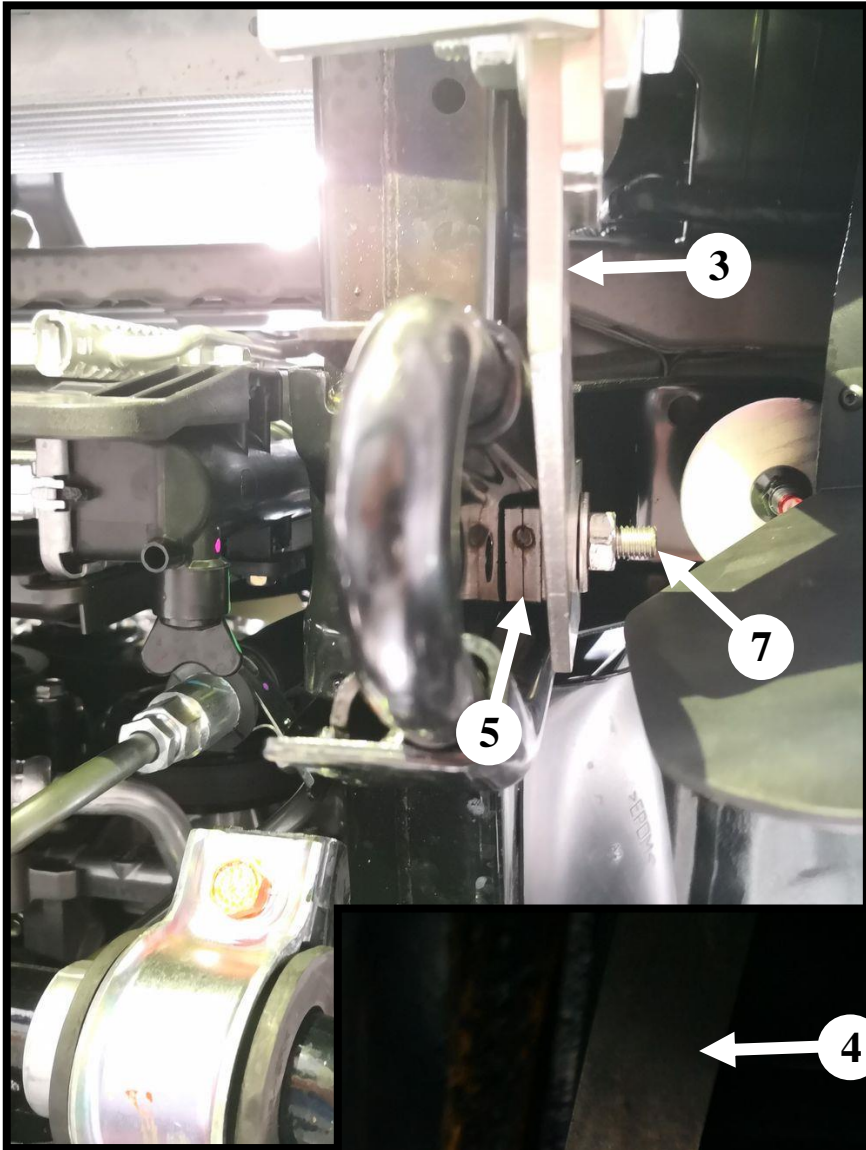
	Śruby (szt.) Screws (pcs.) Болты (шт.) Schrauben (st.)	Podkładki (szt.) Washers (pcs.) Шайбы (шт.) Unterlegscheiben (st.)	Nakrętki (szt.) Nuts (pcs.) Гайки (шт.) Muttern (st.)
A	<i>M6x20</i>	<i>Ø6-XL</i> <i>Ø6-SPR</i>	<i>M6</i>
B	<i>M10x35</i>	<i>Ø10-XL(x2)</i> <i>Ø10-SPR</i>	<i>M10</i>
C	<i>M10x45</i>	<i>Ø10-XL</i> <i>Ø10-SPR</i>	<i>M10</i>
D	<i>M10x100</i>	<i>Ø10-XL(x2)</i> <i>Ø10-SPR</i>	<i>M10</i>
E	<i>M12x35</i>	<i>Ø12-XL</i> <i>Ø12</i> <i>Ø12-SPR</i>	<i>M12</i>

C – szpilka / skewer / шпилька / Stecknadel

*Lewa część orurowania / Left attachments / Левая часть защиты
/Linke Seite des Frontschutzbügels*







Prawa część orurowania / Right attachments / Правая часть защиты / Rechte Seite des Frontschutzbügels

