

**EN**    **TRANSFER CASE PROTECTION INSTALLATION MANUAL**

**DE**    **MONTAGEEINLEITUNG FÜR VERTEILGETRIEBESCHUTZ**

**RU**    **ИНСТРУКЦИЯ ПО УСТАНОВКЕ ЗАЩИТЫ РАЗДАТОЧНОЙ  
КОРОБКИ**

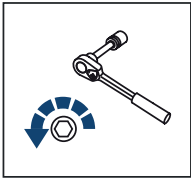


**Underbody Armour for:**

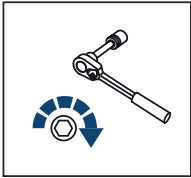
**Nissan Navara D23** (2015-); **Nissan Navara D40** (2005-2015);

**Mercedes X-Class** (2017-) V- 3.0D

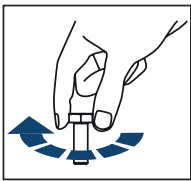
2111.4173.1.3; 2333.4173.1; 2333.4173.1.6



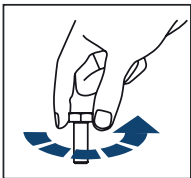
EN Regular fasteners  
DE Schraube herausdrehen  
RU Штатный крепеж



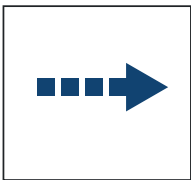
EN Regular fasteners  
DE Schraube eindrehen und festziehen  
RU Штатный крепеж



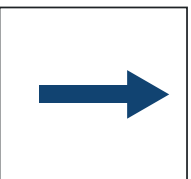
EN Screw a several turns  
DE Schraube wenige Umdrehungen eindrehen  
RU Вкрутить на несколько оборотов



EN Loosen bolts  
DE Schraube wenige Umdrehungen lösen  
RU Выкрутить на несколько оборотов



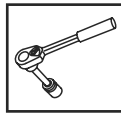
EN Movement Arrow  
DE Bewegungsrichtung  
RU Движение



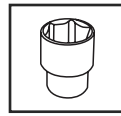
EN Location/Position Arrow  
DE Blickrichtung / Postionsrichtung  
RU Расположение



EN Screw Arrow  
DE Drehrichtung  
RU Поворот

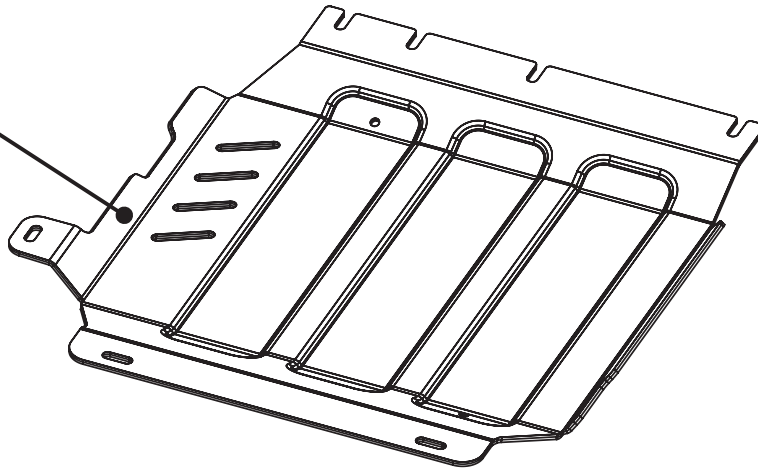



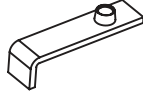
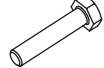
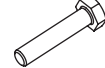
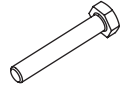

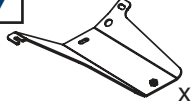
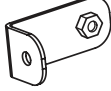



EN Ratchet  
DE Ratsche  
RU Трещетка

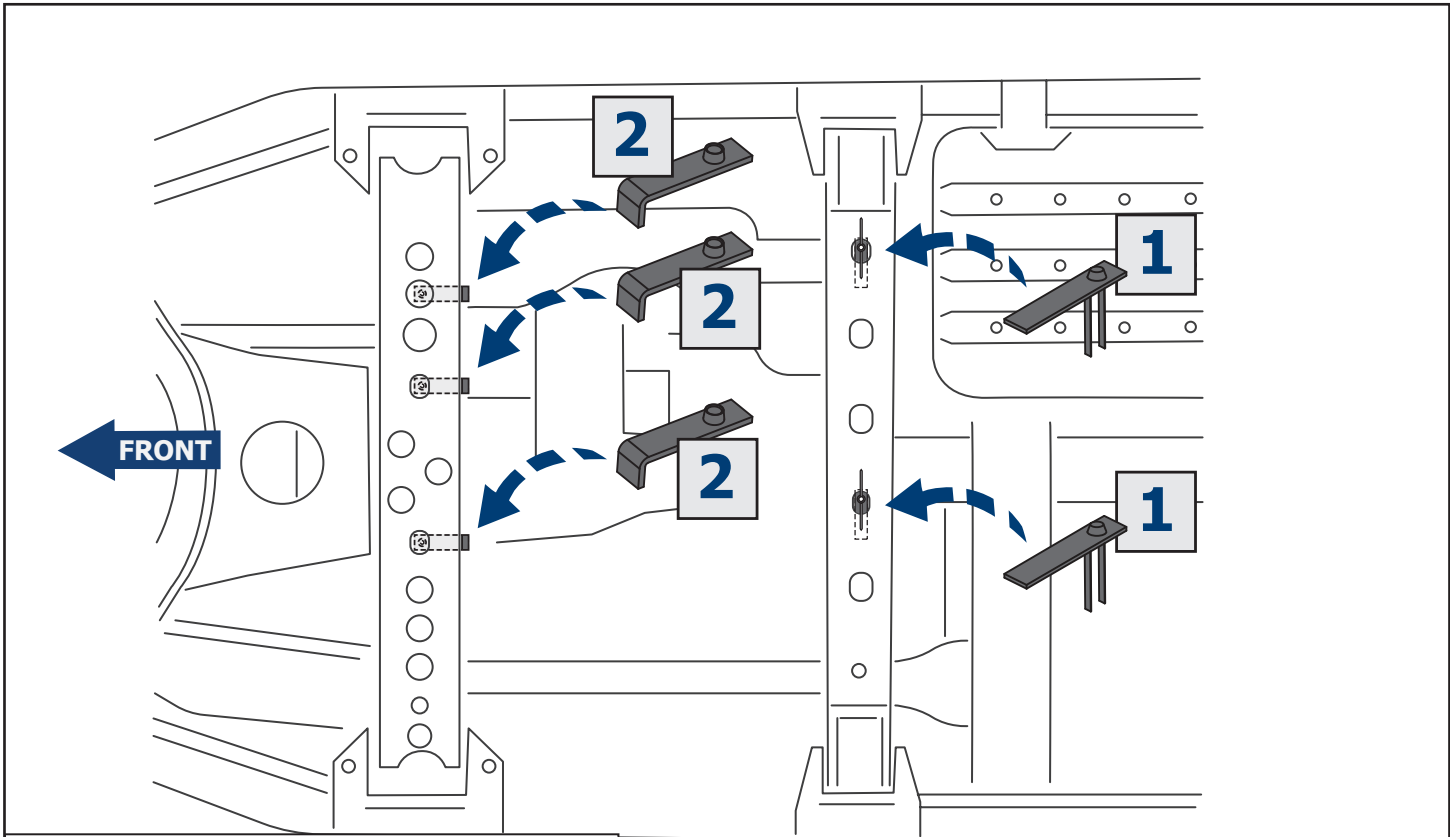


S - 17

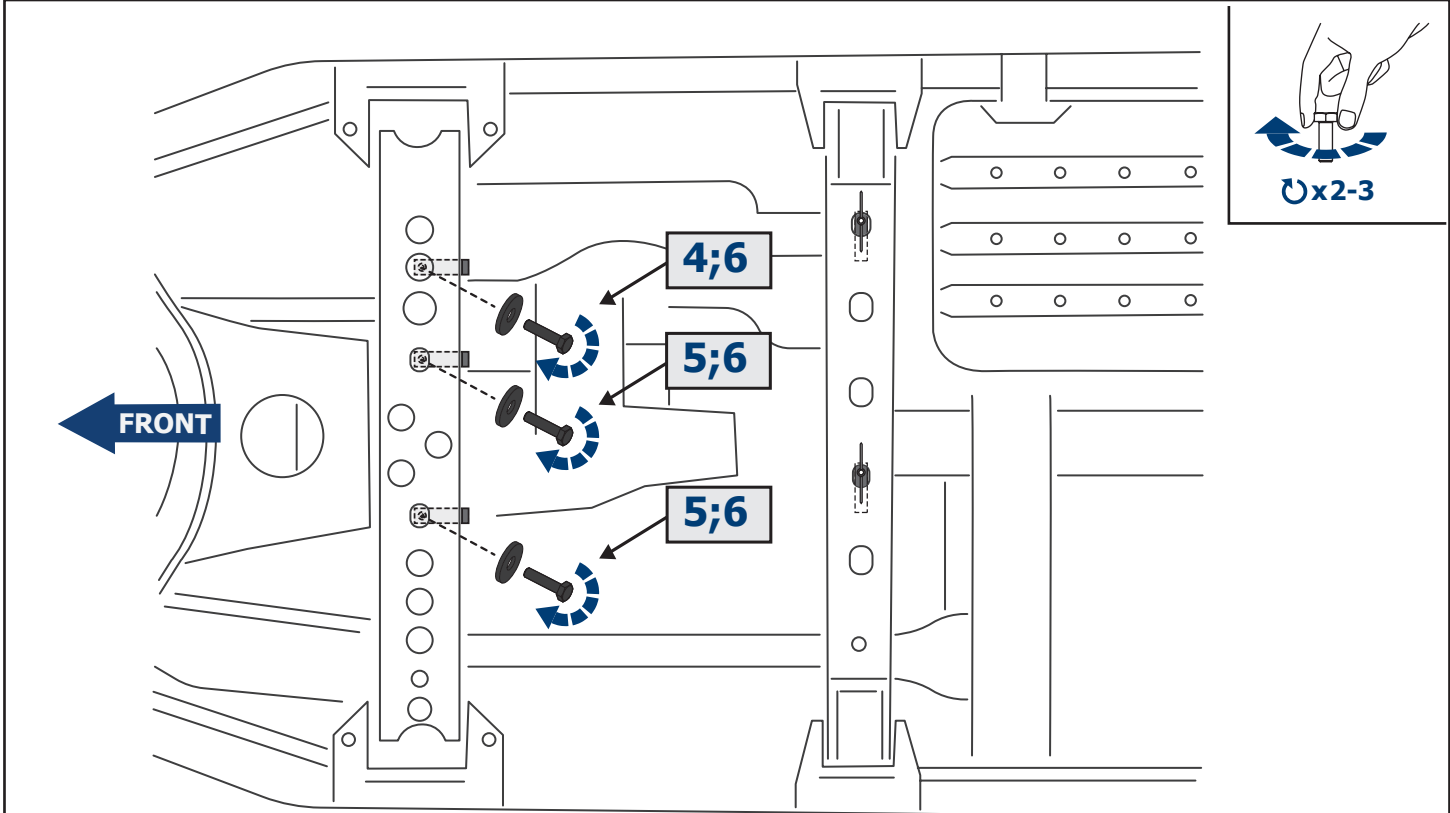
**A**



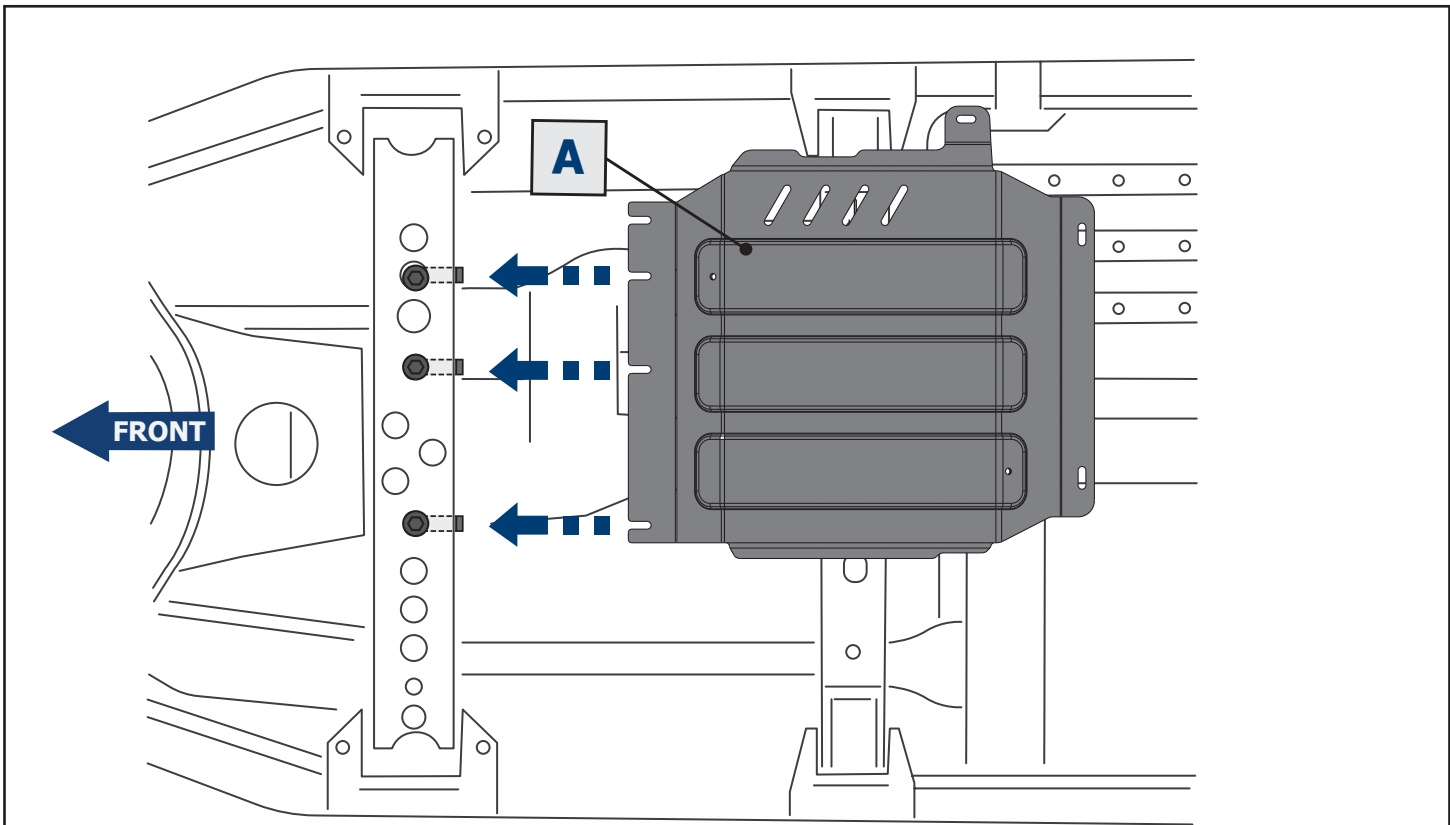
<b>1</b>  M10 x2	<b>2</b>  M10x80 x3	<b>3</b>  M10x30 x3	<b>4</b>  M10x60 x1	<b>5</b>  M10x80 x3	<b>6</b>  Ø10 x7
<b>7</b>  x1	<b>8</b>  x1	<b>9</b>  x1	<b>10</b>  M10x65/20 x1	<b>11</b>  x1	



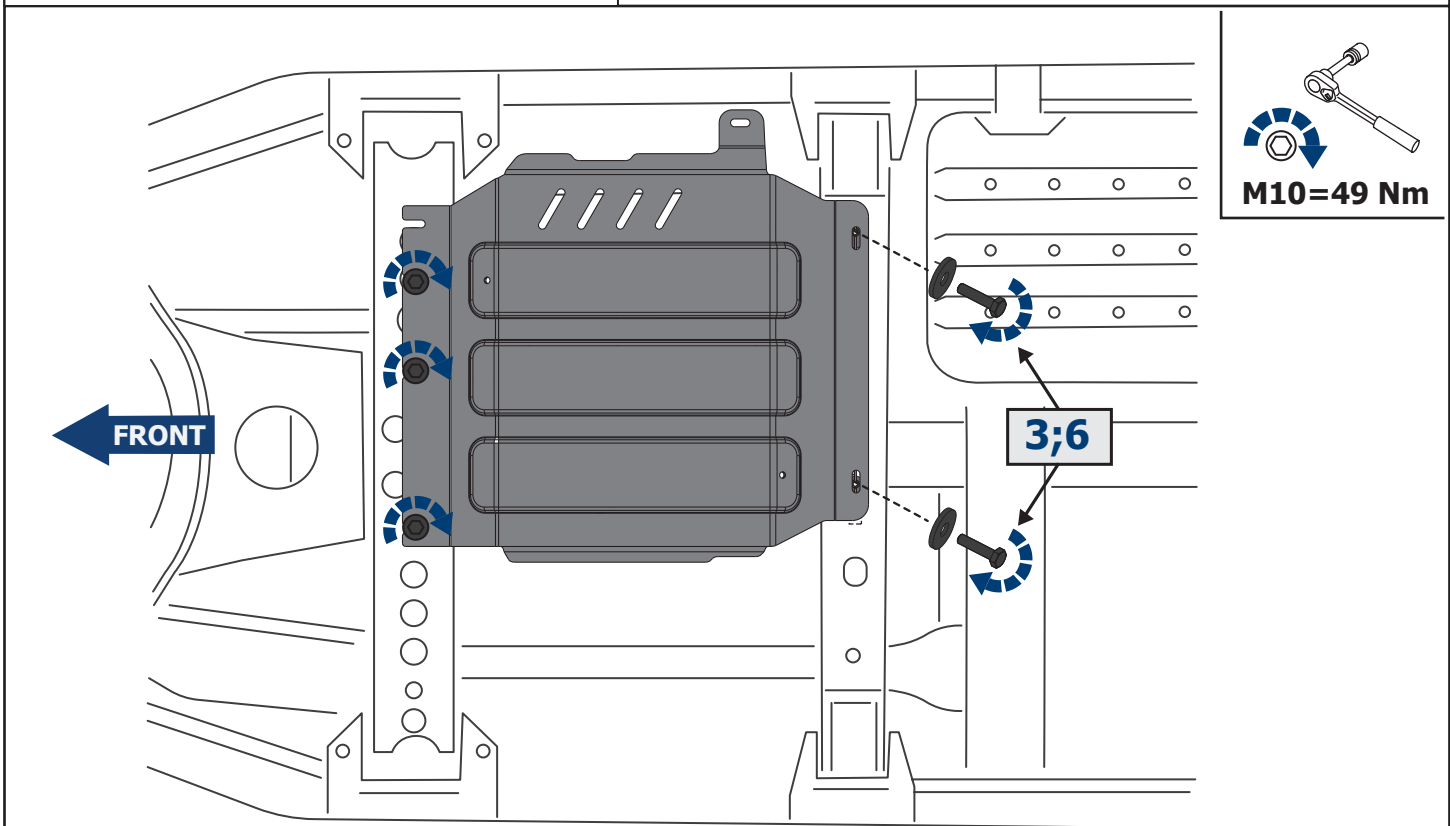
Nissan Navara (D23) Spanish assembly



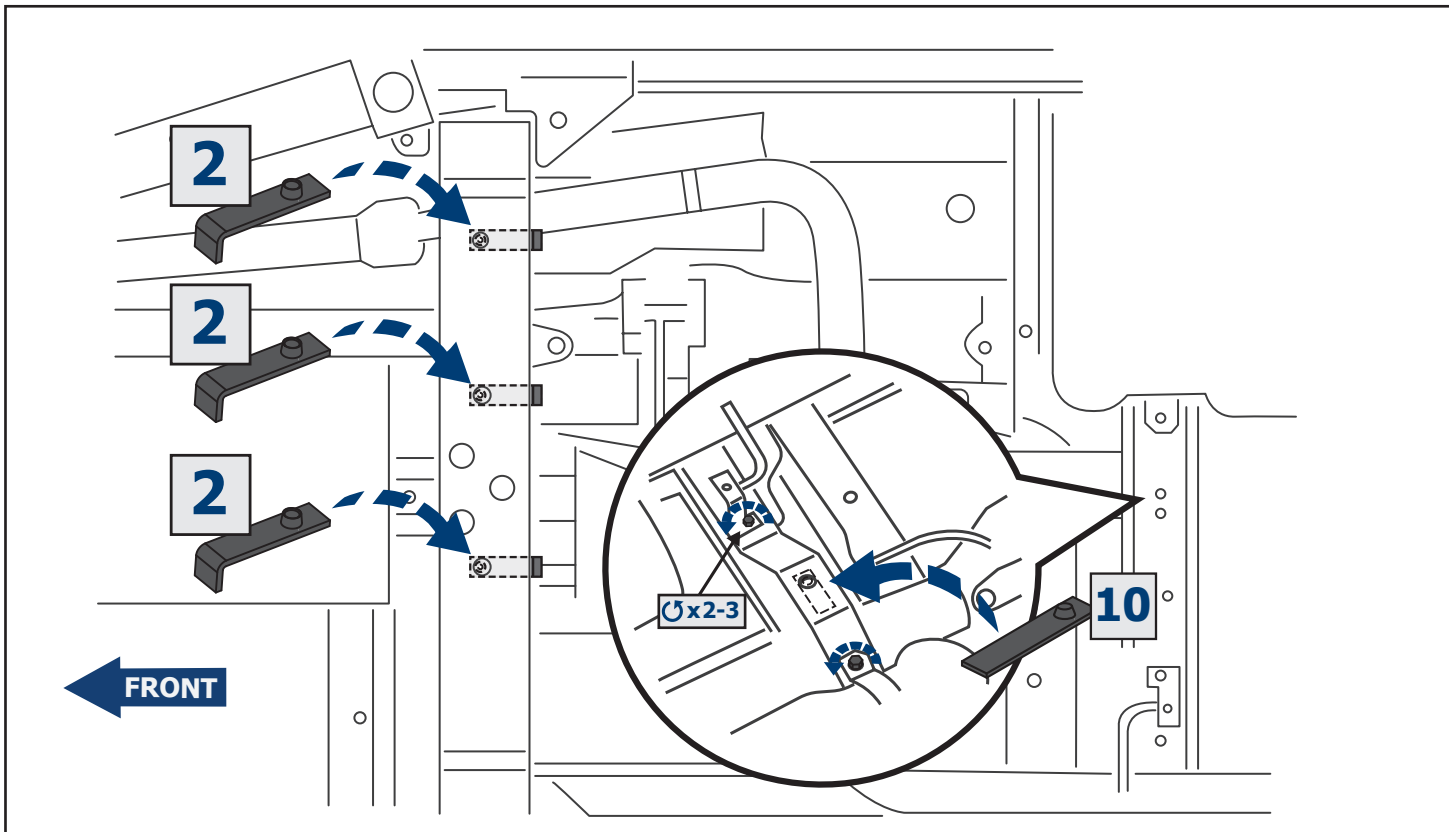
Nissan Navara (D23) Spanish assembly



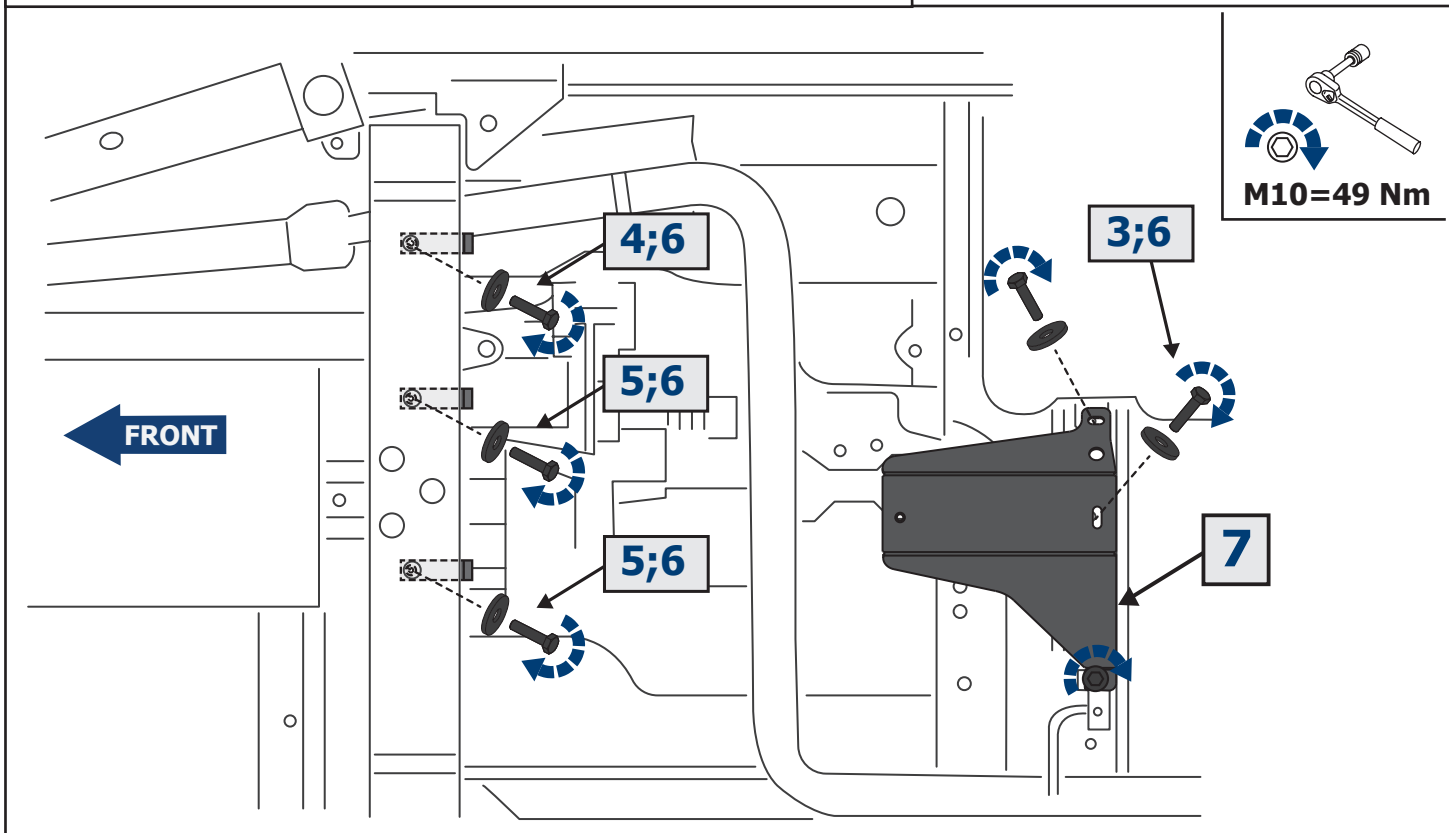
Nissan Navara (D23) Spanish assembly



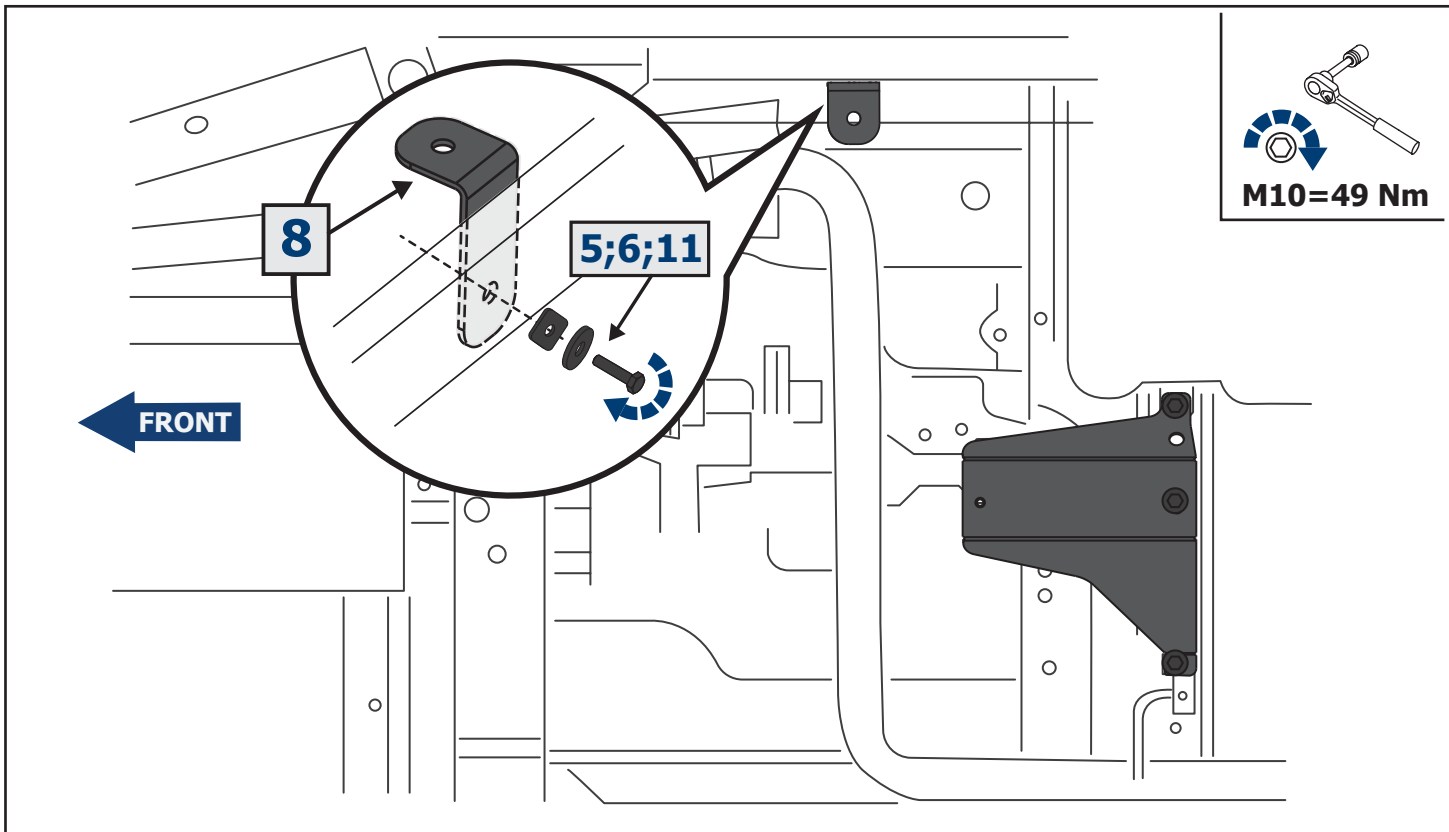
Nissan Navara (D23) Spanish assembly



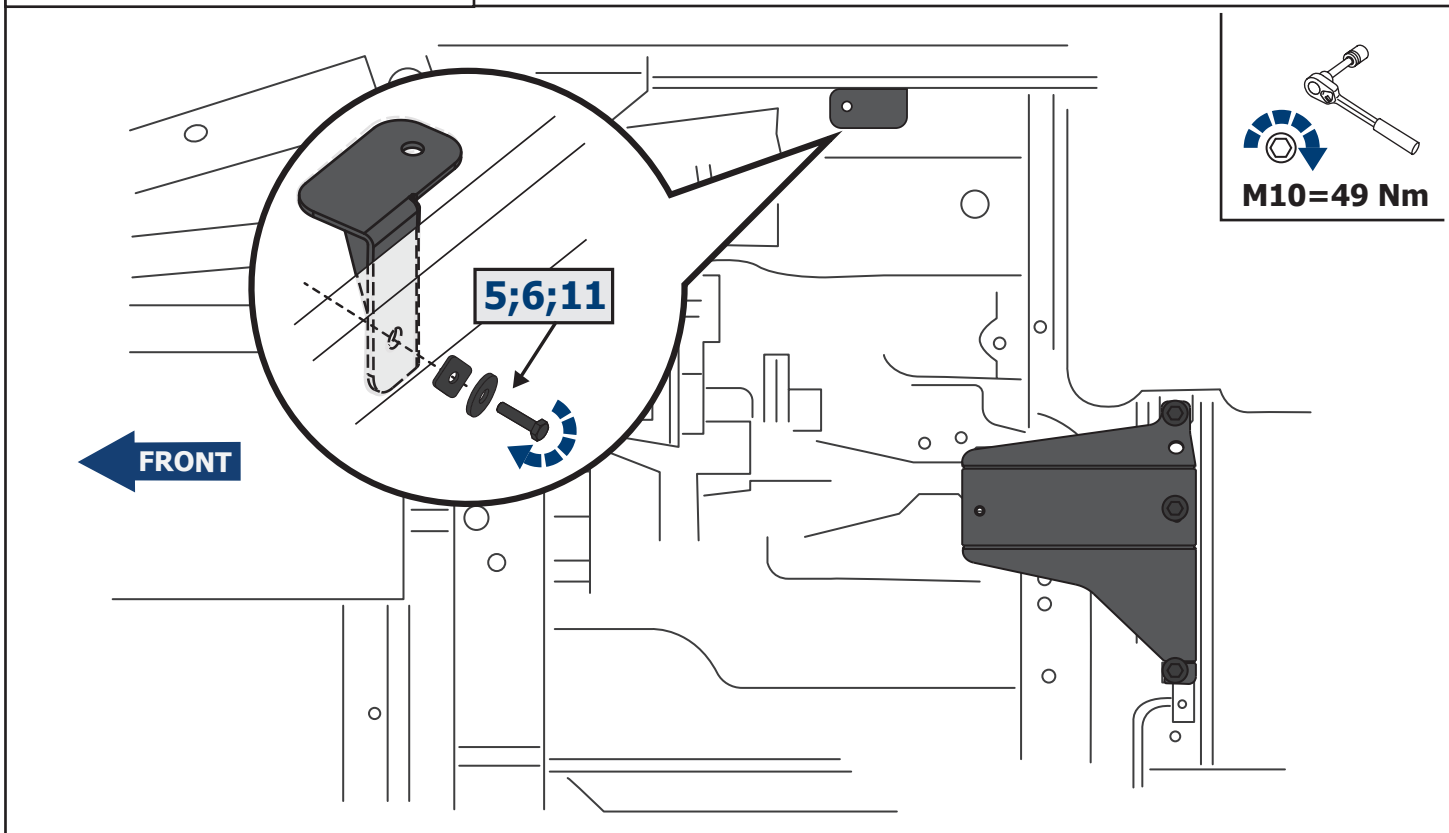
Nissan Navara (D40), Nissan Navara (D23) Thai assembly



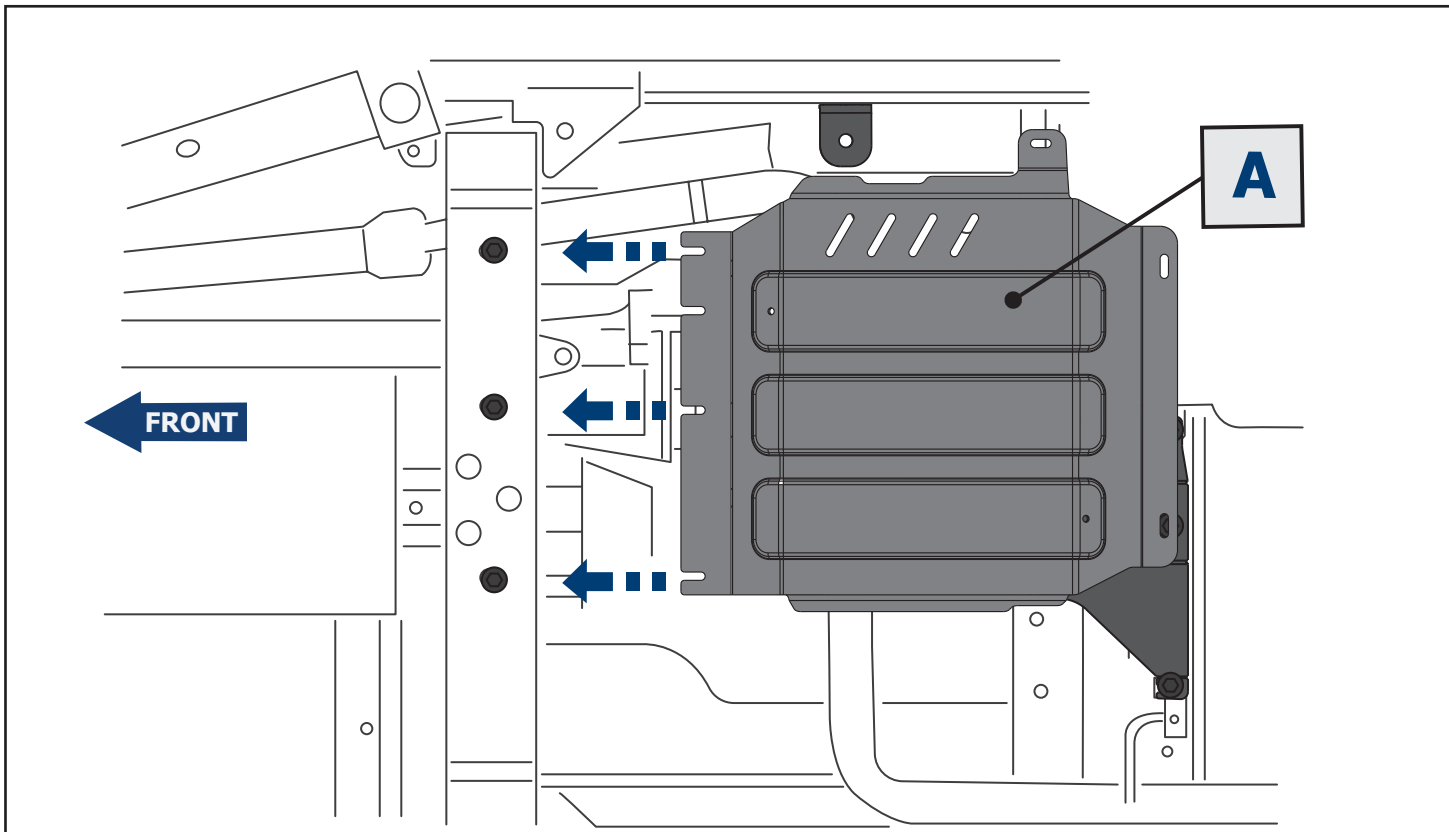
Nissan Navara (D40), Nissan Navara (D23) Thai assembly



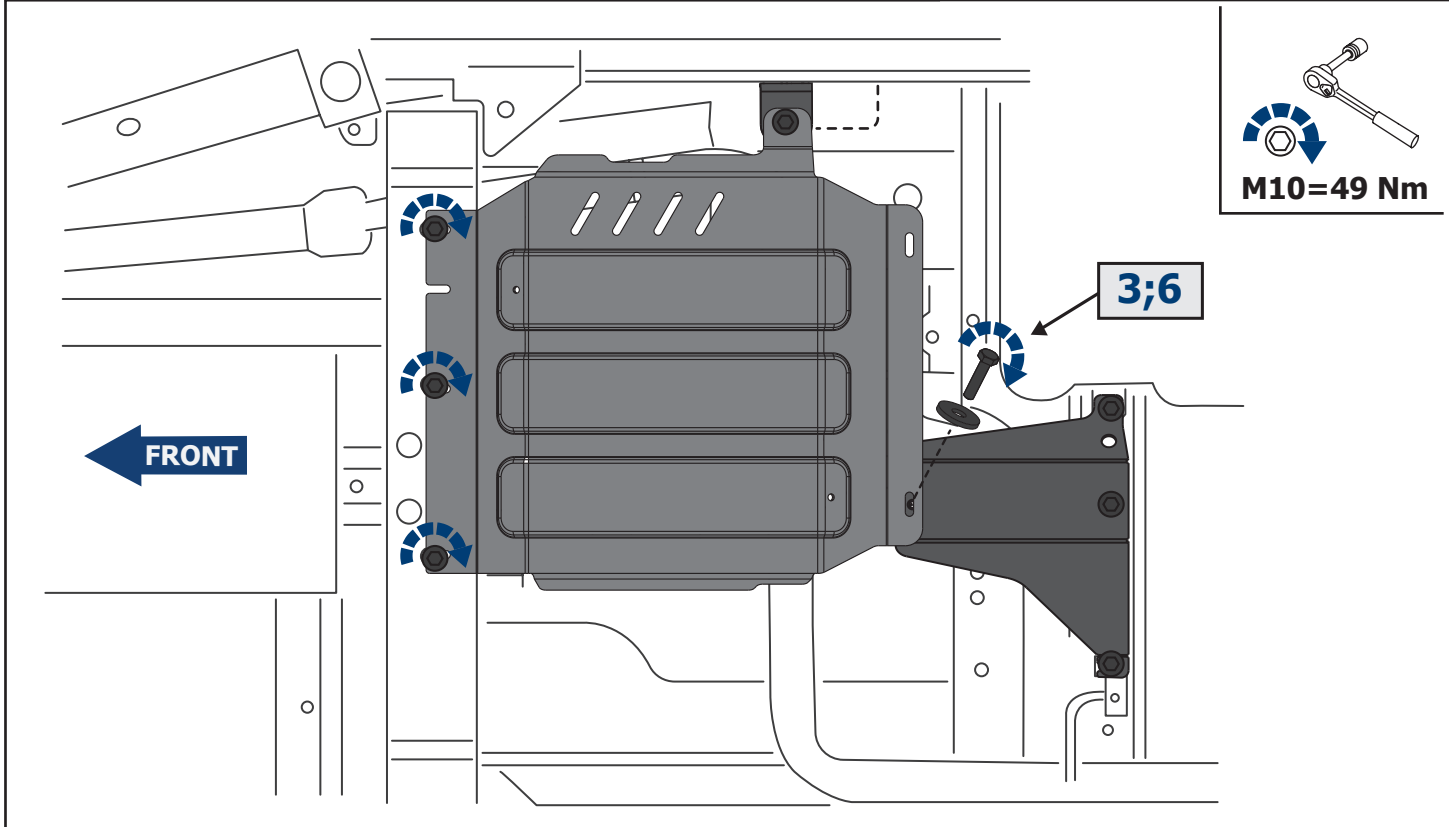
Nissan Navara (D40) V-2.5D



Nissan Navara (D40) V-3.0D, Nissan Navara (D23) Thai assembly



Nissan Navara (D40), Nissan Navara (D23) Thai assembly



Nissan Navara (D40), Nissan Navara (D23) Thai assembly



### **(EN) Mounting requirements:**

Underbody Armour is developed individual for each car model.

Underbody Armour must be mounted according to installation manual by an authorized car dealer or by a special car repair stations.

Underbody Armour is to be installed to original points and holes of the power units of the car.

Installed properly Underbody Armour doesn't scrape another parts and assembly of the car.

### **(DE) Montageanleitung:**

Der Unterfahr-/Unterbodenschutz wurde für jedes Fahrzeug individuell entwickelt. Der Unterfahr-/Unterbodenschutz ist gemäß Installationsanleitung des Herstellers bei einer autorisierten Werkstatt oder Autohändler zu montieren. Der Unterbodenschutz wird an den originalen Befestigungsbohrungen der Karosserie montiert. Bei Montage gemäß Herstellervorgaben werden keine anderen Karosserieteile beschädigt oder in Mitleidenschaft gezogen.

### **(RU) Установка:**

Защита разрабатывается индивидуально на каждый автомобиль.

Она должна устанавливаться в соответствии с инструкцией изготовителя специализированным дилером или на сертифицированных СТО.

Защита крепится к штатным отверстиям силовых элементов кузова.

При правильной установке защита не должна касаться узлов и агрегатов автомобиля.

### **(EN) Working requirements:**

Underbody Armour is designed for use and drive of the vehicle in conditions considere by the car manufacture.

While driving the carat speed, cases of collisions with large obstacles and objects need to be excluded.

In the case of a collision with an obstacle Underbody Armour and the vehicle must be inspected in a specialized car repair stations for damage of the components and assemblies and suitability for further use.

### **(DE) Herstellervorgaben:**

Der Unterfahr-/Unterbodenschutz ist gemäß den Vorgaben des Fahrzeugherstellers zu verwenden. Das Befahren und Zusammenstoßen von/mit Hindernissen und großen Objekten ist zu unterlassen. Nach erfolgtem Zusammenstoß muss die Funktionsfähigkeit des Fahrzeuges und/oder entstandene Mängel von einer autorisierten Werkstatt überprüft werden.

### **(RU) Условия эксплуатации:**

Защита предназначена для эксплуатации в условиях предусмотренных производителем автомобиля.

При эксплуатации должны быть исключены случаи наезда на крупные препятствия и предметы при движении автомобиля на скорости.

В случае наезда на препятствие необходимо убедиться в отсутствии повреждений узлов и агрегатов автомобиля и пригодности дальнейшей эксплуатации защиты на специализированном СТО.