



TOYOTA HILUX 2021-



INSTRUKCJA MONTAŻU

(Orurowania przednie rozłożyste)

FITTING INSTRUCTION

(Extensive front bullbar)

Инструкция монтажа

(кенгурин широкий)

MONTAGEANLEITUNG

(Frontschutzbügel)

DGUN-L2170-05

DGUN-L2170-07

DGUN-L2170-08



Orurowania z homologacją „e”

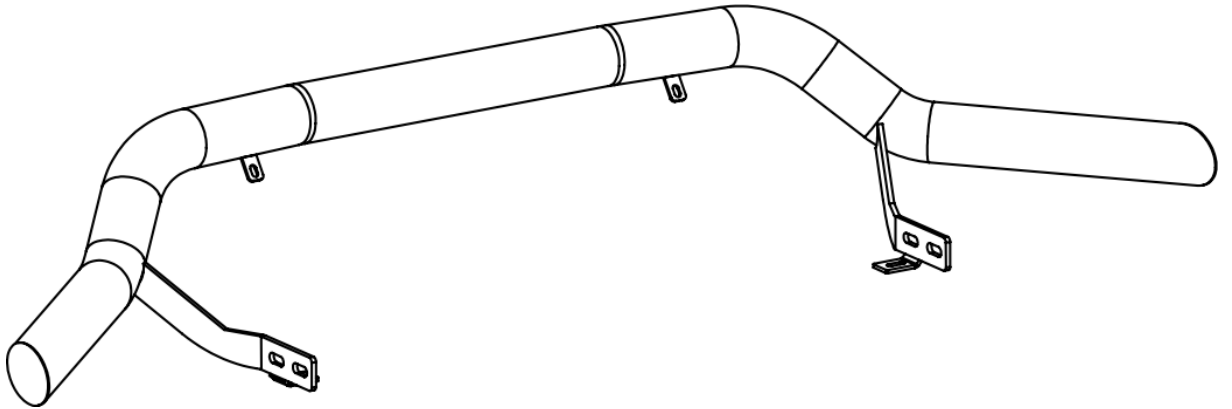
Bullbar with homologation „e”

Тюнинг с омологацией „e”

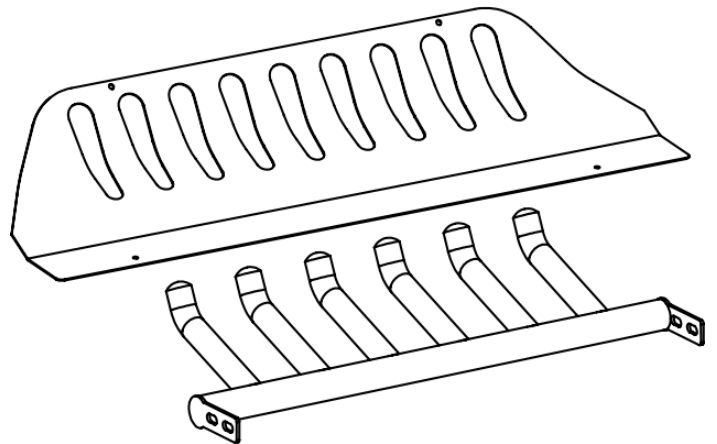
Frontschutzbügel mit „e“- Prüfzeichen

Wykaz elementów orurowania:
Specification of full assembly:
Список элементов тюнинга:
Liste der Elemente:

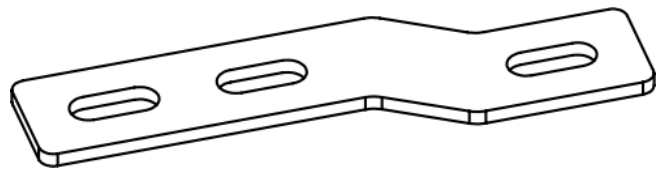
1. Rura przednia (szt. 1)
Bullbar (1 pc.)
Передняя дуга (шт.1)
Frontbügel (st.1)



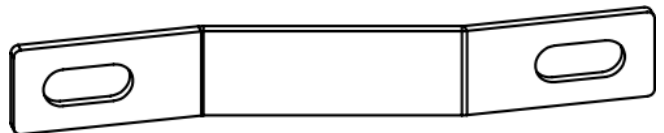
2. Blacha dolna / grill (szt. 1)
Lower metal plate / Grate (1 pc.)
Защита картера / гриль (шт.1)
Unterfahrschutz (st.1)



3. Zamocowanie dolne I (szt. 2)
Lower attachment I (2 pcs.)
Крепление нижнее I (шт.2)
Montage unten I (st.2)




4. Zamocowanie dolne II (szt. 2)
Lower attachment II (2 pcs.)
Крепление нижнее II (шт.2)
Montage unten II (st.2)




Wykaz elementów łącznych / Connecting components:
Список соединительных элементов / Die Auflistung der Elemente:

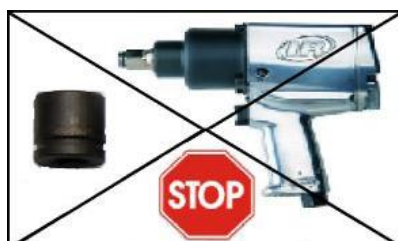
DGUN-L2170-05 / DGUN-L2170-07

Śruby (szt.) Screws (pcs.) Болты (шт.) Schrauben (st.)	M10x35 – (4) M12x35 – (2) <i>(drobnozwojna – fine thread)</i> M12x100 – (2)	Nakrętki (szt.) Nuts (pcs.) Гайки (шт.) Muttern (st.)	M10 – (4) M12 – (2)
Podkładki (szt.) Washers (pcs.) Шайбы (шт.) Unterlegscheiben(st.)	Ø 10 – (8) – XL Ø 10 – (4) – SPR Ø 12 – (6) – XL Ø 12 – (4) – SPR		

DGUN-L2170-08

Śruby (szt.) Screws (pcs.) Болты (шт.) Schrauben (st.)	M6x20 – (4) M10x35 – (4) M12x35 – (2) <i>(drobnozwojna – fine thread)</i> M12x100 – (2)	Nakrętki (szt.) Nuts (pcs.) Гайки (шт.) Muttern (st.)	M6 – (4) M10 – (4) M12 – (2)
Podkładki (szt.) Washers (pcs.) Шайбы (шт.) Unterlegscheiben(st.)	Ø 6 – (4) – XL Ø 6 – (4) – SPR Ø 10 – (8) – XL Ø 10 – (4) – SPR Ø 12 – (6) – XL Ø 12 – (4) – SPR		

M6 - 7 Nm	M8 - 17 Nm	M10 - 33 Nm	M12 - 57 Nm
------------------	-------------------	--------------------	--------------------



Czas montażu
Fitting time
Время монтажа
Montagezeit

1 h



Gdy podczas montażu powstają kolizje względem mocowań montażowych danego asortymentu, należy dostosować plastiki i osłony względem wytycznych w instrukcji.

When a collision arises in the assembly area relative to the assembly fasteners of a given range, plastics must be adapted and covers against the guidelines in the instructions.

W przypadku stykania się elementów montażowych z zewnętrzną powłoką lakierniczą należy:

- sprawdzić rodzaj wersji i model samochodu przypisanego do danej instrukcji
- należy sprawdzić prawidłowość elementów względem instrukcji
- po uwzględnieniu powyższych, jak występują problemy skontaktować się bezpośrednio z producentem

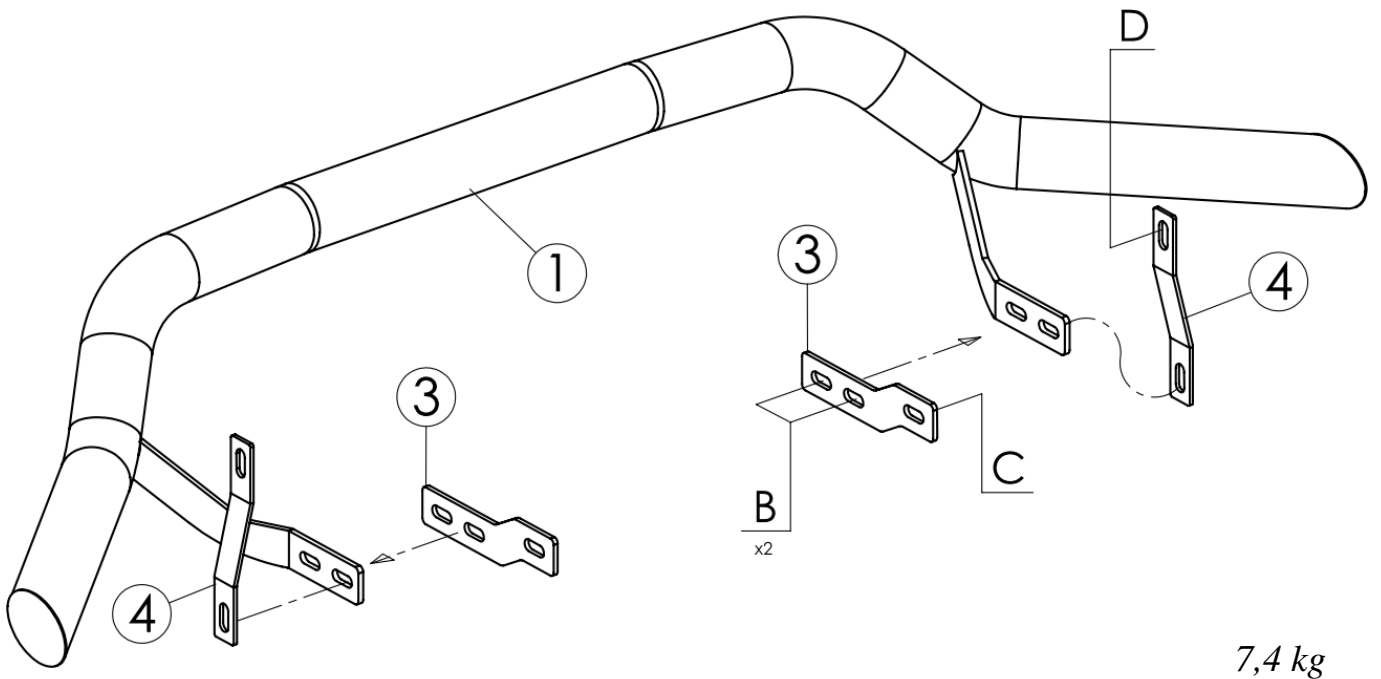
UWAGA: Folię usunąć dopiero po montażu!

ATTENTION: Foil remove after fitting!

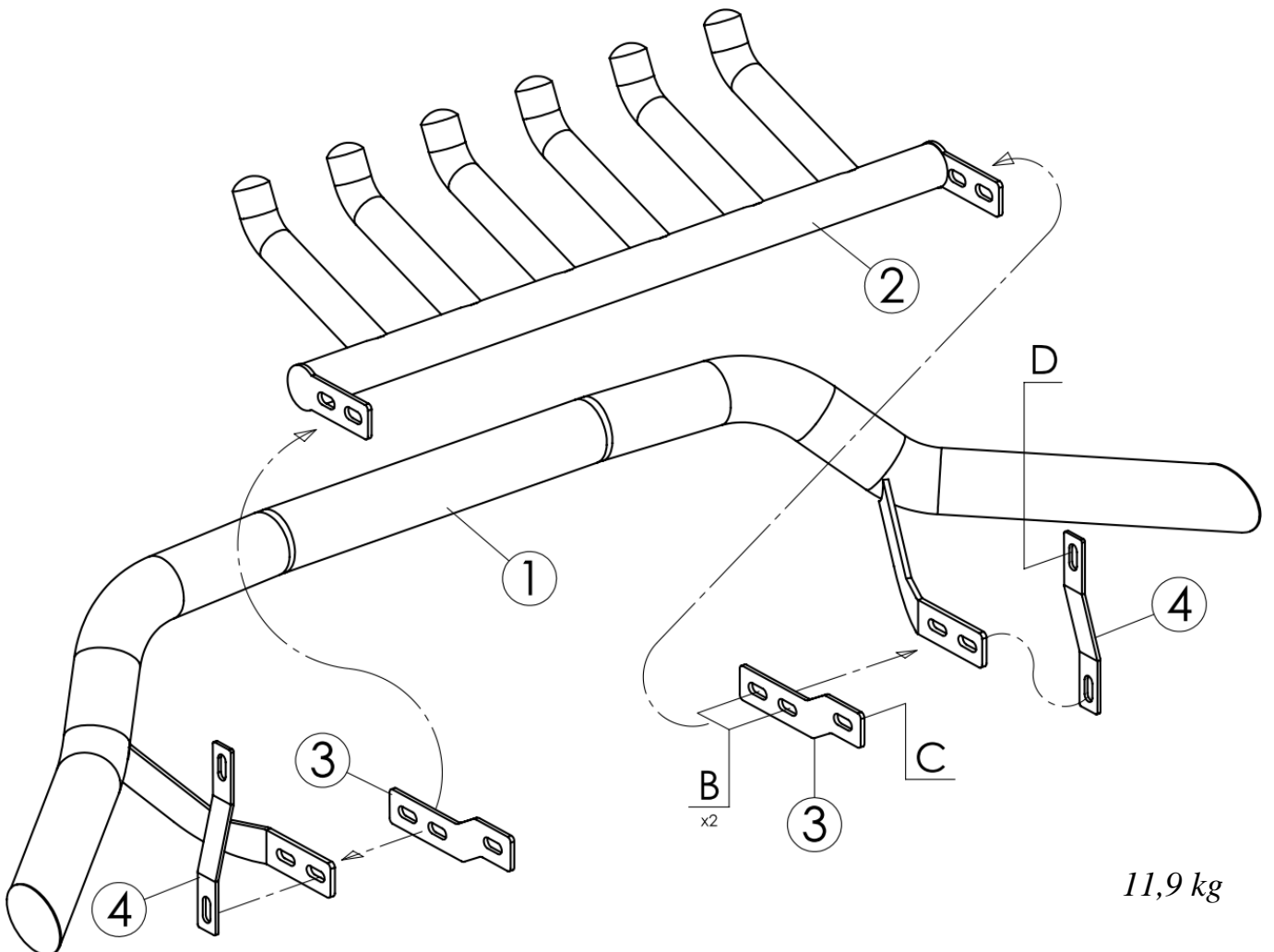
ВНИМАНИЕ: Целлофан снять только после завершения монтажа!

HINWEIS: Die Folie soll erst nach der Montage entfernt werden!

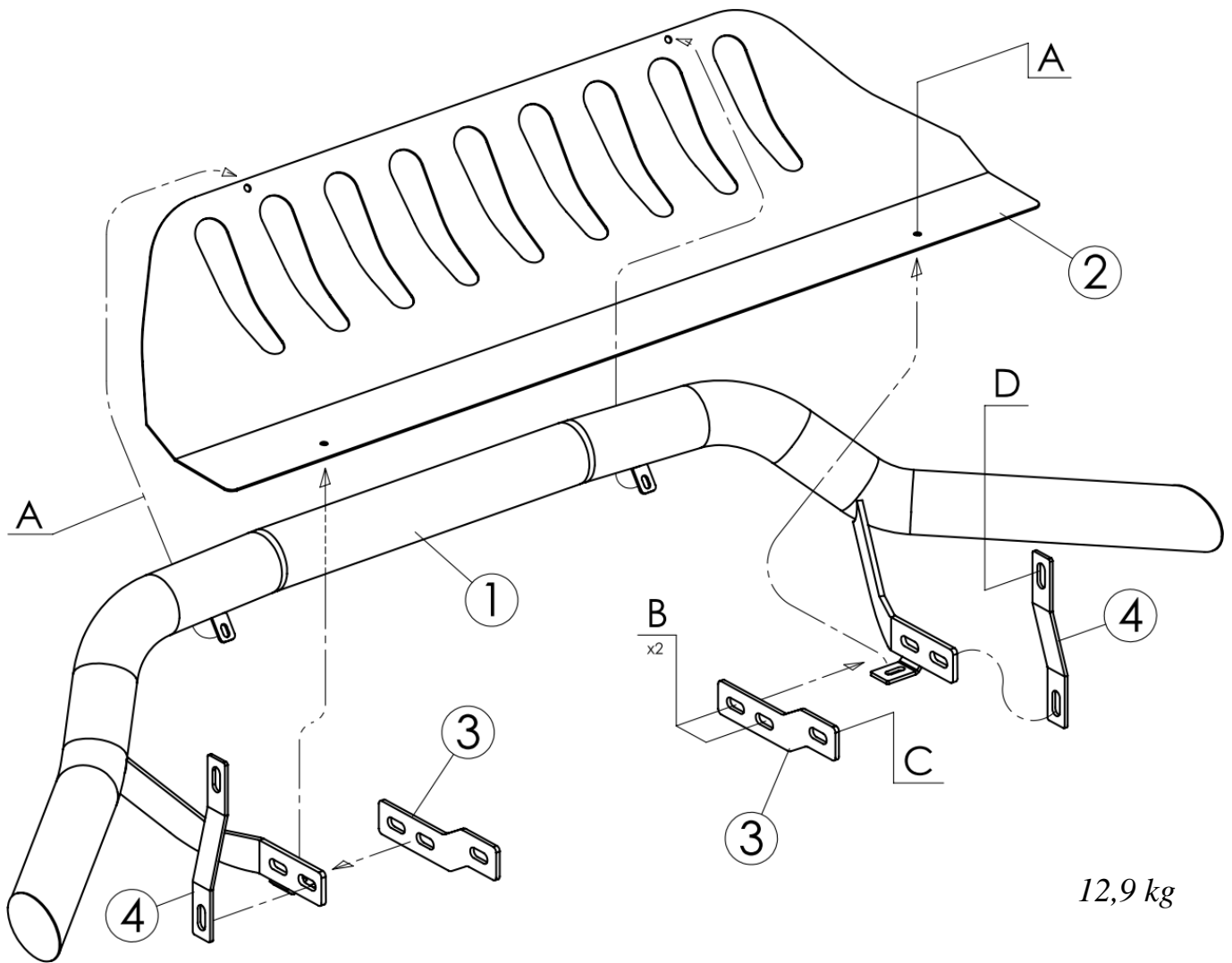
Montaż orurowania / Bullbar fitting / Монтаж защиты / Montage der Schwellerrohre
DGUN-L2170-05



Montaż orurowania / Bullbar fitting / Монтаж защиты / Montage der Schwellerrohre
DGUN-L2170-07



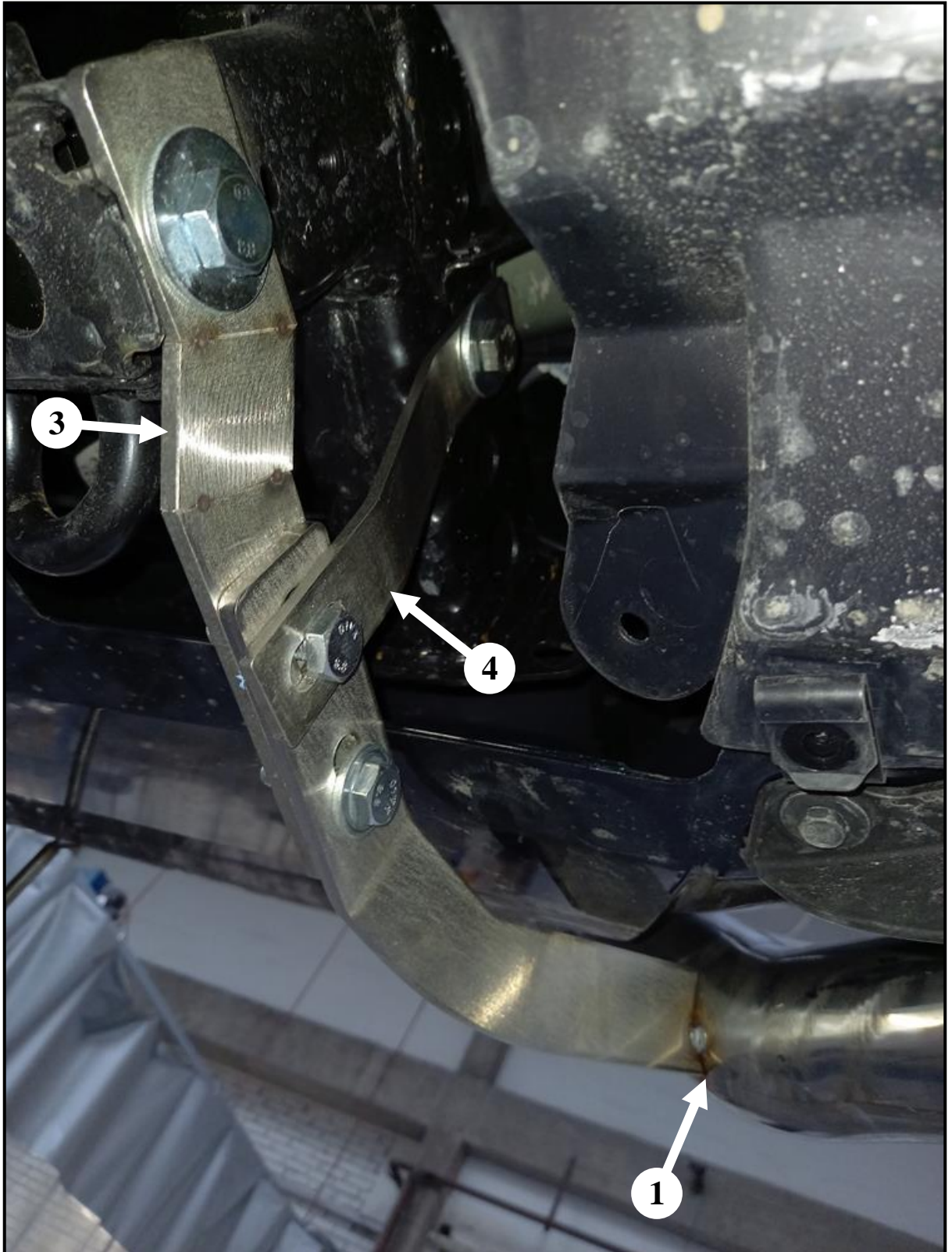
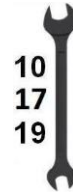
Montaż orurowania / Bullbar fitting / Монтаж защиты / Montage der Schwellerrohre
 DGUN-L2170-08



12,9 kg

	Śruby (szt.) Screws (pcs.) Болты (шт.) Schrauben (st.)	Podkładki (szt.) Washers (pcs.) Шайбы (шт.) Unterlegscheiben (st.)	Nakrętki (szt.) Nuts (pcs.) Гайки (шт.) Muttern (st.)
A	M6x20	Ø6-XL Ø6-SPR	M6
B	M10x35	Ø10-XL(x2) Ø10-SPR	M10
C	M12x35 (drobnozwojna – fine thread)	Ø12-SPR Ø12-XL	----
D	M12x100	Ø12-XL(x2) Ø12-SPR	M12

Prawa dolna część osiowania / Lower right attachments / Правая, нижняя часть защиты / Rechte, untere Seite des Frontschutzbügels





Lewa dolna część orurowania / Left, lower attachments / Левая, нижняя часть защиты / Linke, untere Seite des Frontschutzbügels

