



TOYOTA HILUX 2021-



INSTRUKCJA MONTAŻU

(Orurowania przednie niskie)

FITTING INSTRUCTION

(Front bullbar)

Инструкция монтажа

(Кенгурин)

MONTAGEANLEITUNG

(Frontschutzbügel)

DGUN-R2170-00

DGUN-R2170-03

DGUN-R2170-04

DGUN-R2170-06



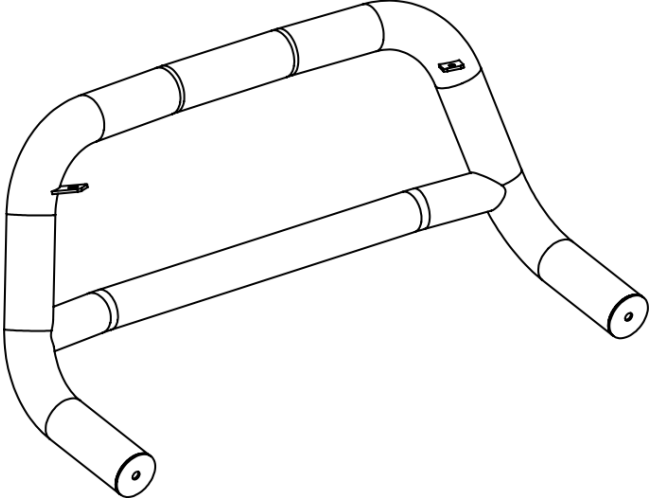
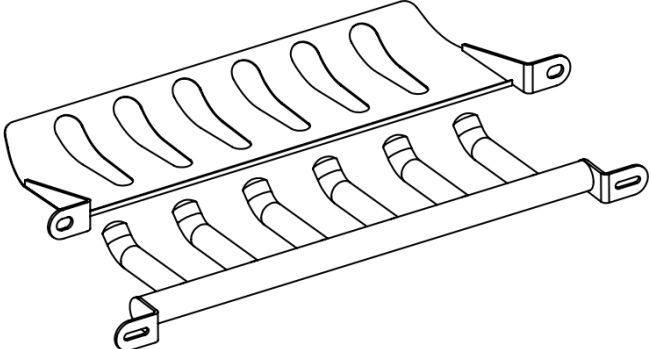
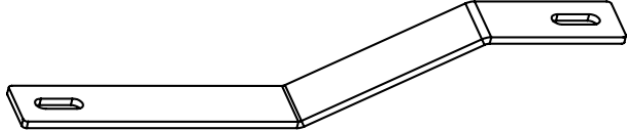
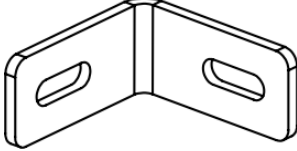
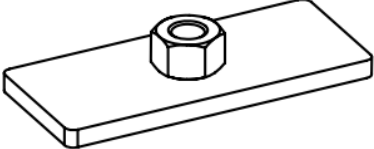
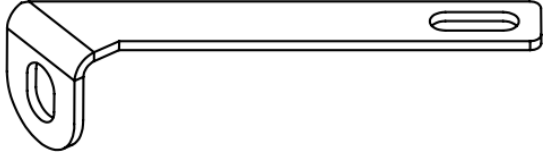
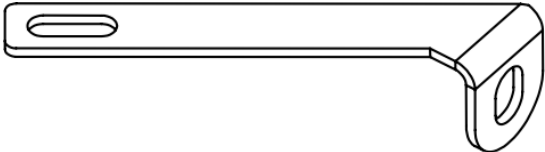
Orurowania z homologacją „e”

Bullbar with homologation „e”


Тюнинг с омологацией „e”

Frontschutzbügel mit „e“- Prüfzeichen

Wykaz elementów orurowania:
Specification of full assembly:
Список элементов тюнинга:
Liste der Elemente:

<p>1. Rura przednia (szt. 1) Bullbar (1 pc.) Передняя дуга (шт.1) Frontbügel (st.1)</p>	
<p>2. Blacha dolna / grill (szt. 1) Lower metal plate / Grate (1 pc.) Защита картера / гриль (шт.1) Unterfahrschutz (st.1)</p>	
<p>3. Zamocowanie górne I (szt.2) Upper attachment I (2 pcs.) Крепление верхнее I (шт.2) Montage oben I (st.2)</p>	
<p>4. Zamocowanie górne II (szt.2) Upper attachment II (2 pcs.) Крепление верхнее II (шт.2) Montage oben II (st.2)</p>	
<p>5. Zamocowanie górne III (szt.2) Upper attachment III (2 pcs.) Крепление верхнее III (шт.2) Montage oben III (st.2)</p>	
<p>6. Zamocowanie dolne lewe (szt. 1) Lower left attachment (1 pc.) Крепление нижнее левое (шт.1) Montage unten links (st.1)</p>	
<p>7. Zamocowanie dolne prawe (szt. 1) Lower right attachment (1 pc.) Крепление нижнее правое (шт.1) Montage unten rechts (st.1)</p>	

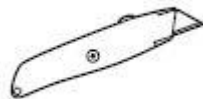
Wykaz elementów łącznych:
Connecting components:
Список соединительных элементов:
Die Auflistung der Elemente:

Śruby (szt.) Screws (pcs.) Болты (шт.) Schrauben (st.)	M8x25 – (4) M8x35 – (2) M12x35 – (2) M12x35 – (2) (<i>drobnozwojna – fine thread</i>)	Nakrętki (szt.) Nuts (pcs.) Гайки (шт.) Muttern (st.)	M8 – (4)
Podkładki (szt.) Washers (pcs.) Шайбы (шт.) Unterlegscheiben(st.)	Ø8 – (8) Ø8 – (2) – XL Ø8 – (6) – SPR Ø12 – (4) – XL Ø12 – (4) – SPR		

M6 - 7 Nm	M8 - 17 Nm	M10 - 33 Nm	M12 - 57 Nm
-----------	------------	-------------	-------------



Czas montażu
Fitting time
Время монтажа
Montagezeit



Gdy podczas montażu powstają kolizje względem mocowań montażowych danego asortymentu, należy dostosować plastiki i osłony względem wytycznych w instrukcji.

When a collision arises in the assembly area relative to the assembly fasteners of a given range, plastics must be adapted and covers against the guidelines in the instructions.

W przypadku stykania się elementów montażowych z zewnętrzną powłoką lakierniczą należy:

- sprawdzić rodzaj wersji i model samochodu przypisanego do danej instrukcji
- należy sprawdzić prawidłowość elementów względem instrukcji
- po uwzględnieniu powyższych, jak występują problemy skontaktować się bezpośrednio z producentem

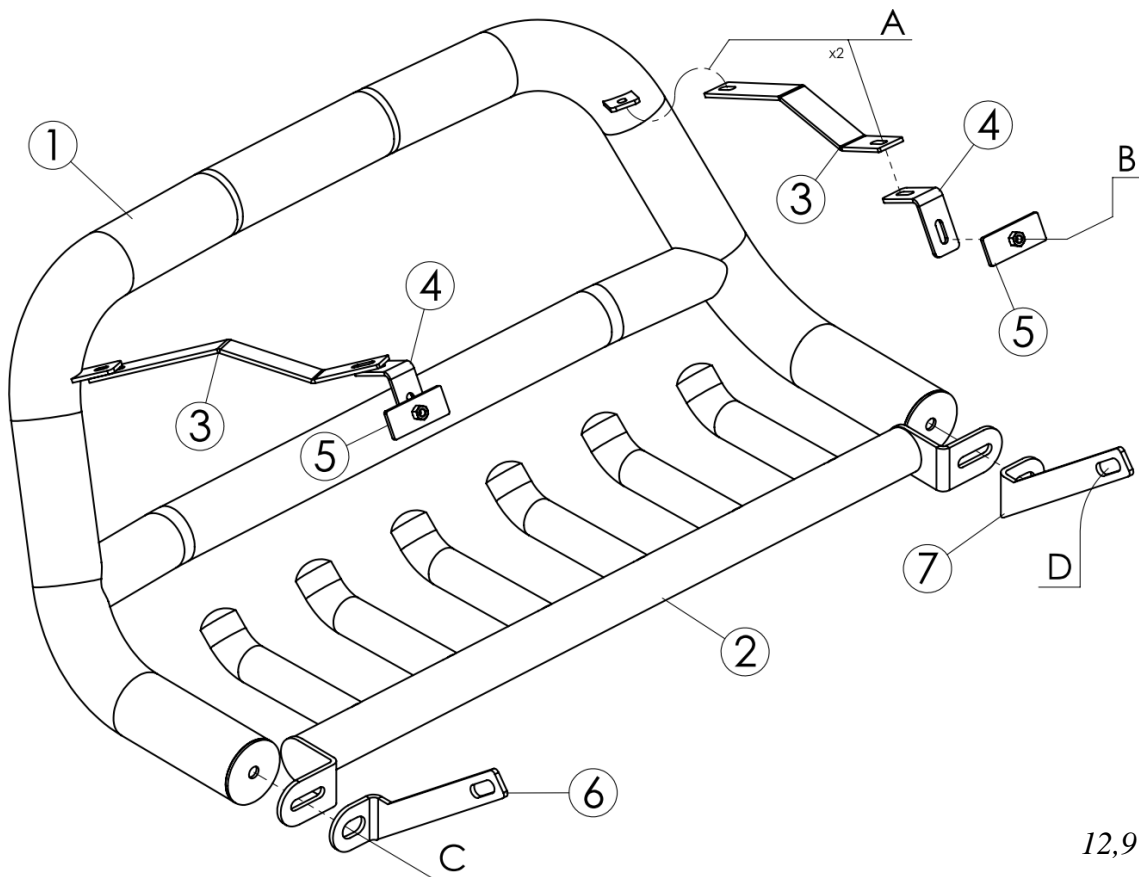
UWAGA: Folię usunąć dopiero po montażu!

ATTENTION: Foil remove after fitting!

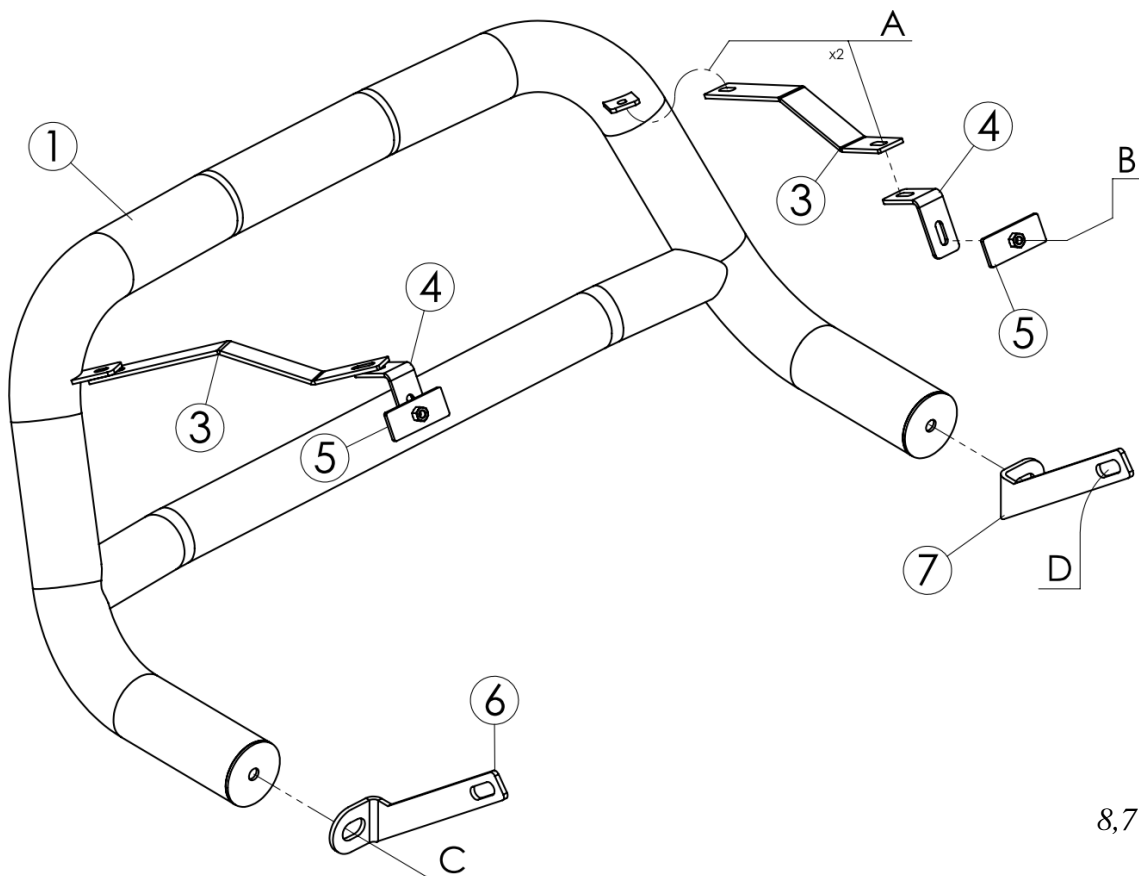
ВНИМАНИЕ: Целлофан снять только после завершения монтажа!

HINWEIS: Die Folie soll erst nach der Montage entfernt werden!

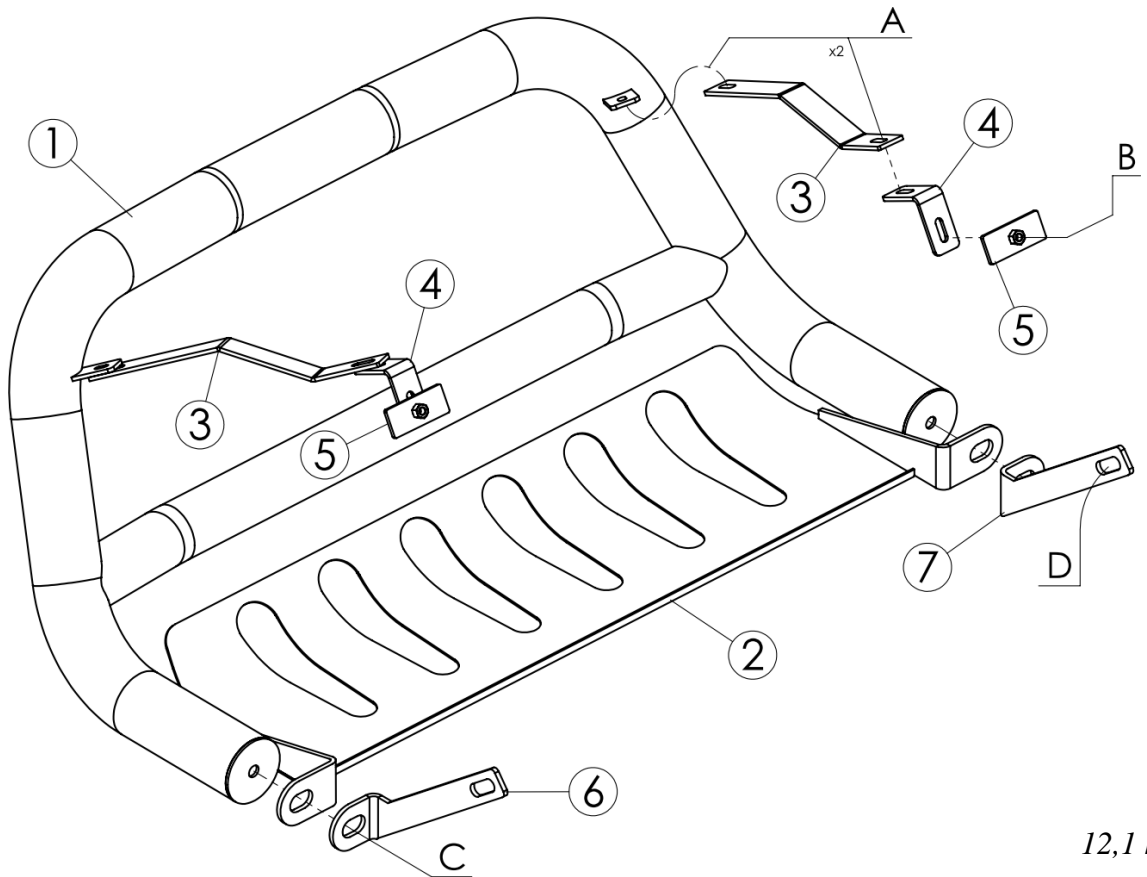
Montaż orurowania / Bullbar fitting / Монтаж защиты / Montage der Schwellerrohre
DGUN-R2170-00



Montaż orurowania / Bullbar fitting / Монтаж защиты / Montage der Schwellerrohre
DGUN-R2170-03

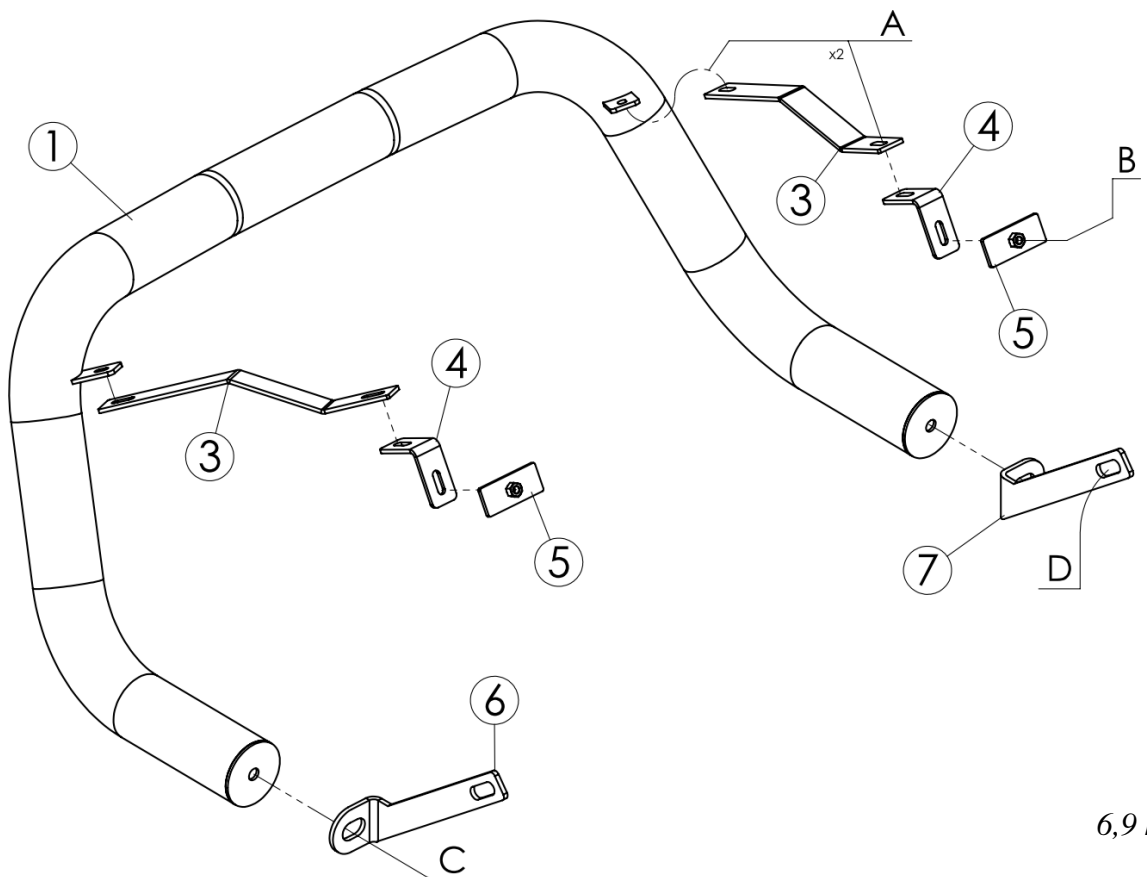


Montaż orurowania / Bullbar fitting / Монтаж защиты/ Montage der Schwellerrohre
DGUN-R2170-04



12,1 kg

Montaż orurowania / Bullbar fitting / Монтаж защиты/ Montage der Schwellerrohre
DGUN-R2170-06



6,9 kg

	Śruby (szt.) Screws (pcs.) Болты (шт.) Schrauben (st.)	Podkładki (szt.) Washers (pcs.) Шайбы (шт.) Unterlegscheiben (st.)	Nakrętki (szt.) Nuts (pcs.) Гайки (шт.) Muttern (st.)
A	<i>M8x25</i>	<i>Ø8(x2)</i> <i>Ø8-SPR</i>	<i>M8</i>
B	<i>M8x35</i>	<i>Ø8-SPR</i> <i>Ø8-XL</i>	-----
C	<i>M12x35</i>	<i>Ø12-SPR</i> <i>Ø12-XL</i>	-----
D	<i>M12x35</i> <i>(drobnozwojna</i> <i>– fine thread)</i>	<i>Ø12-SPR</i> <i>Ø12-XL</i>	-----

W celu zamontowania górnych mocowań należy zdjąć cały zderzak przedni wraz z belką przednią, aby odsłonić punkty montażowe.

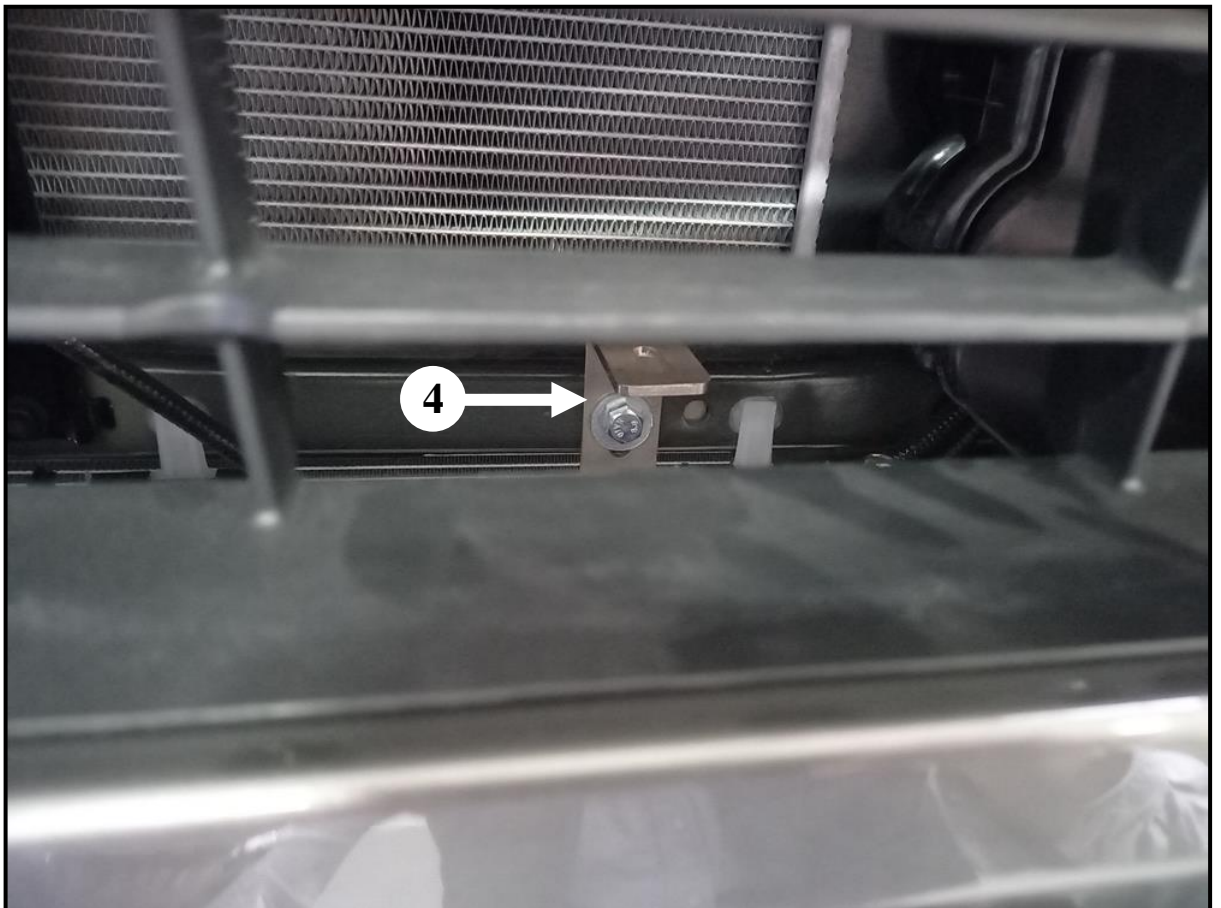
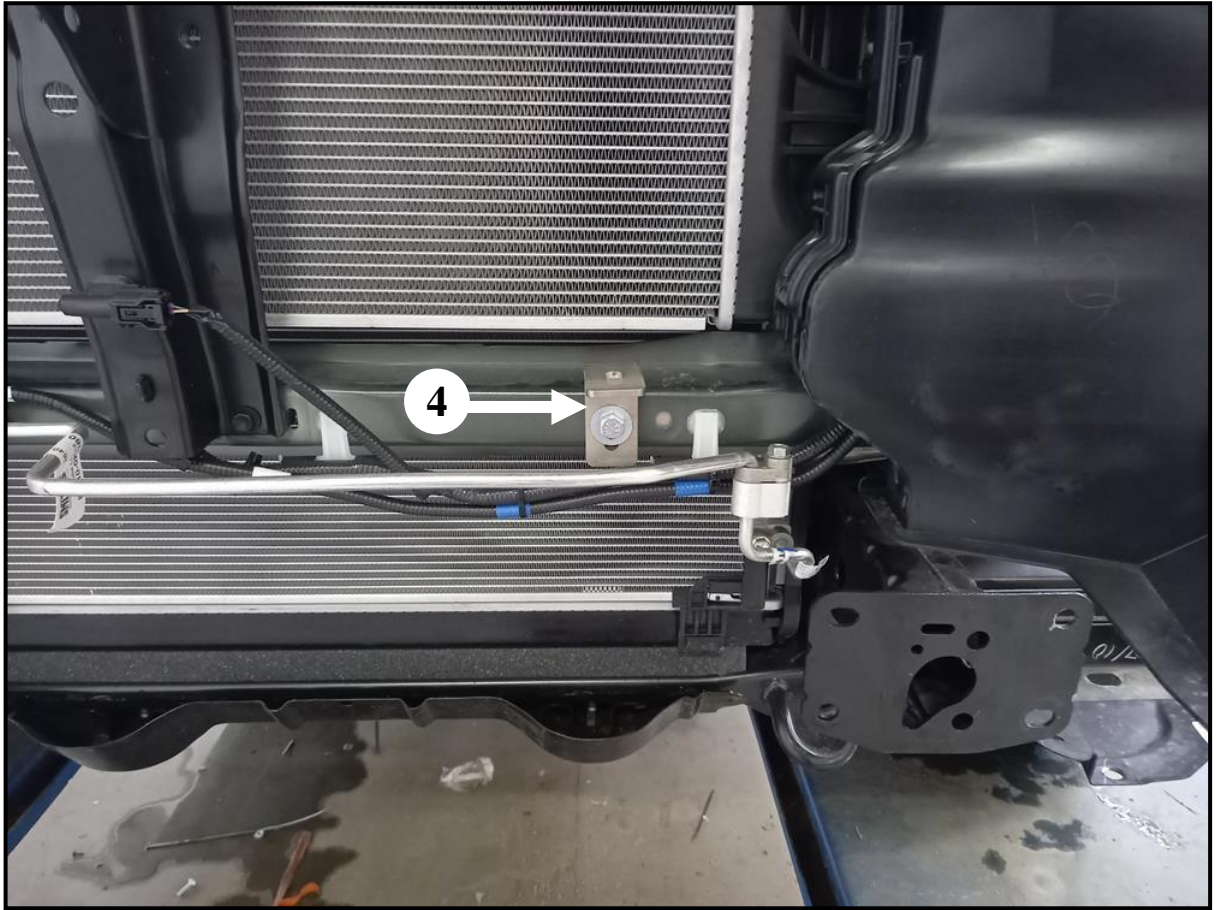
To install the upper attachments, remove the entire front bumper including the front beam to expose the mounting points.

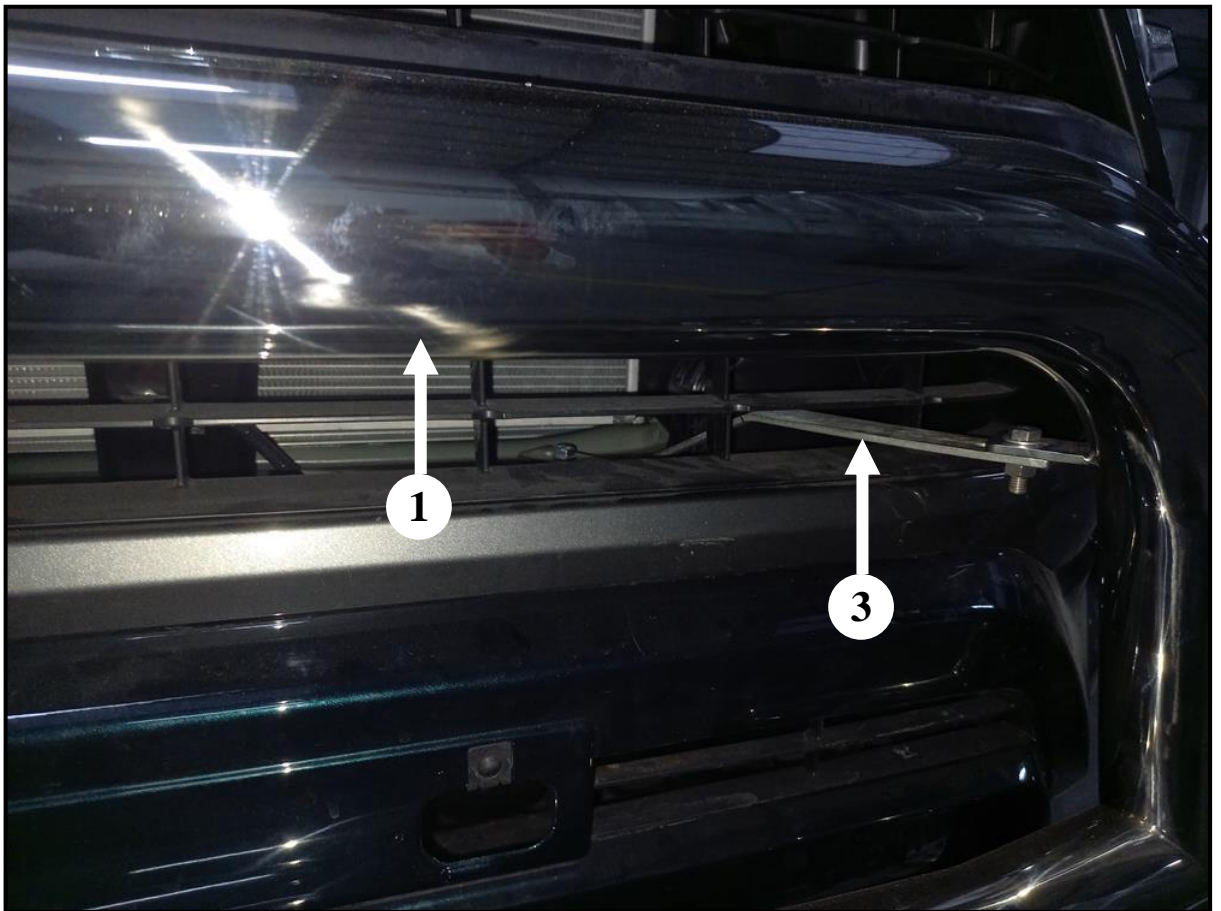
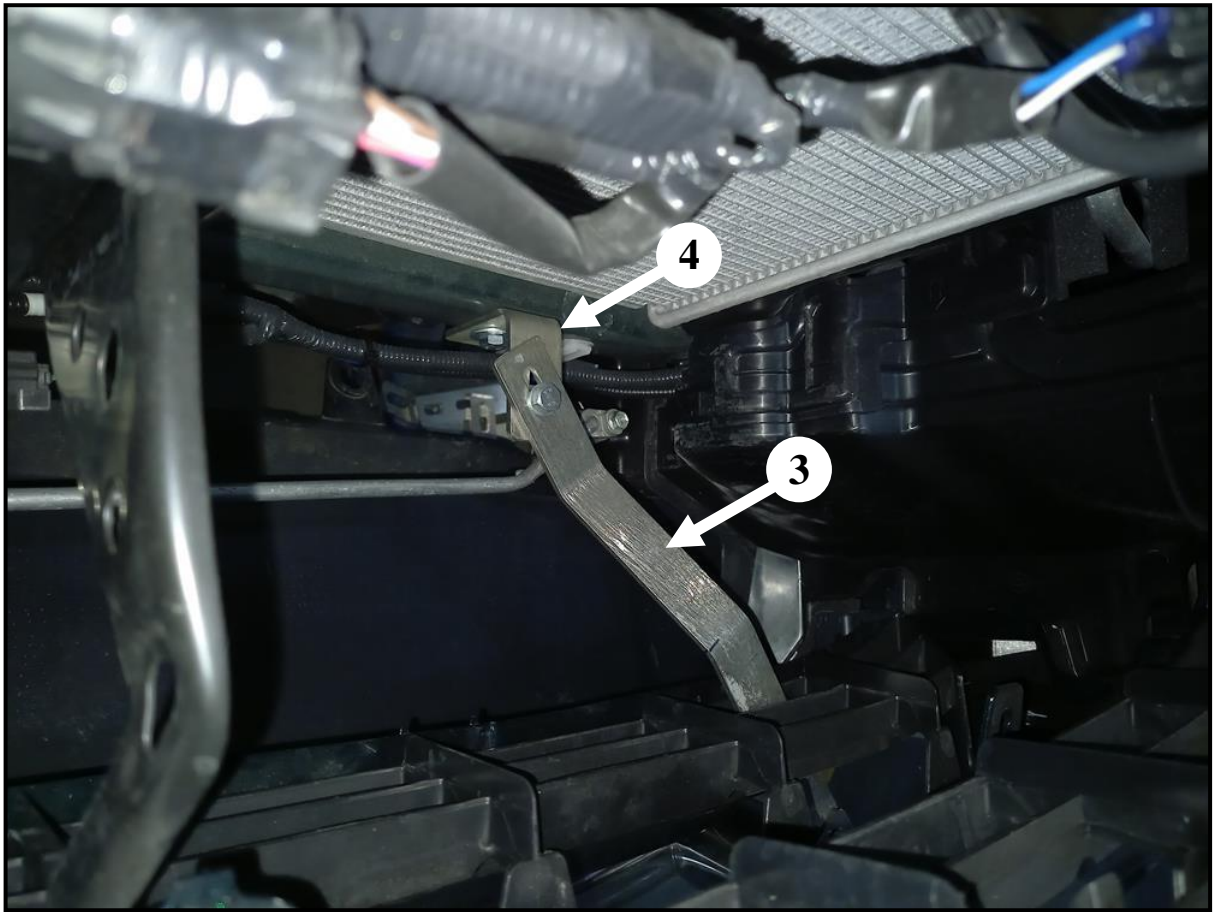
Lewa górna część orurowania / Left upper attachments / Левая, верхняя часть защиты / Linke, obere Seite des Frontschutzbügels



13

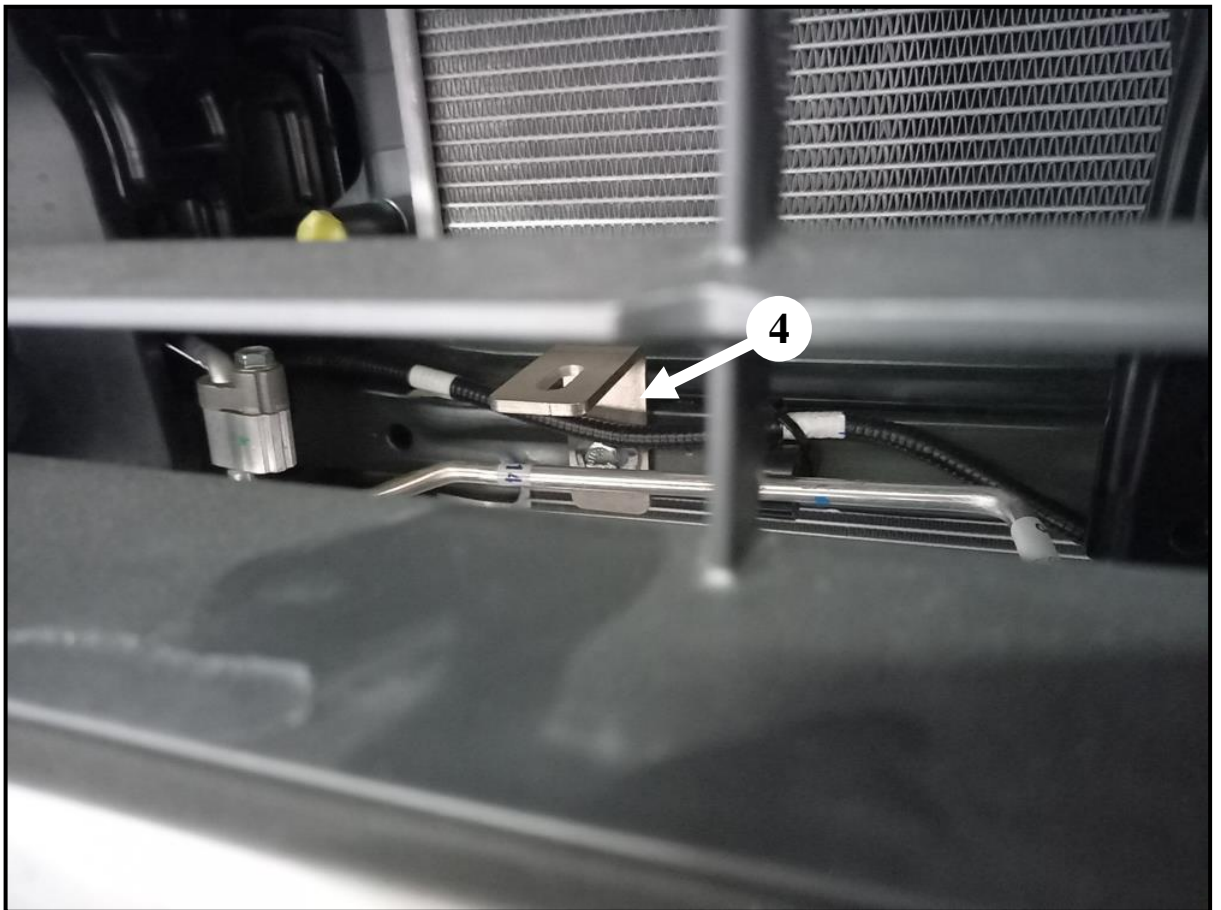
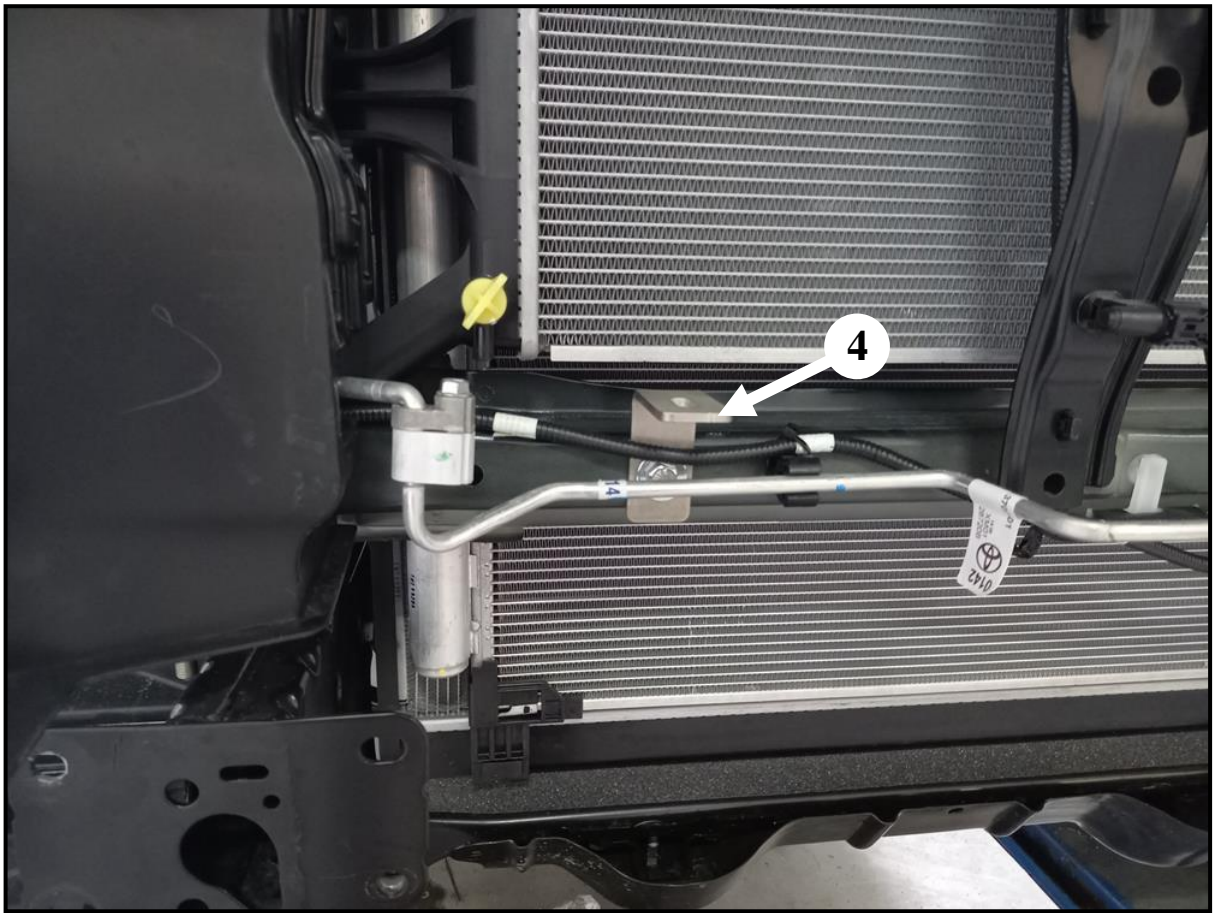


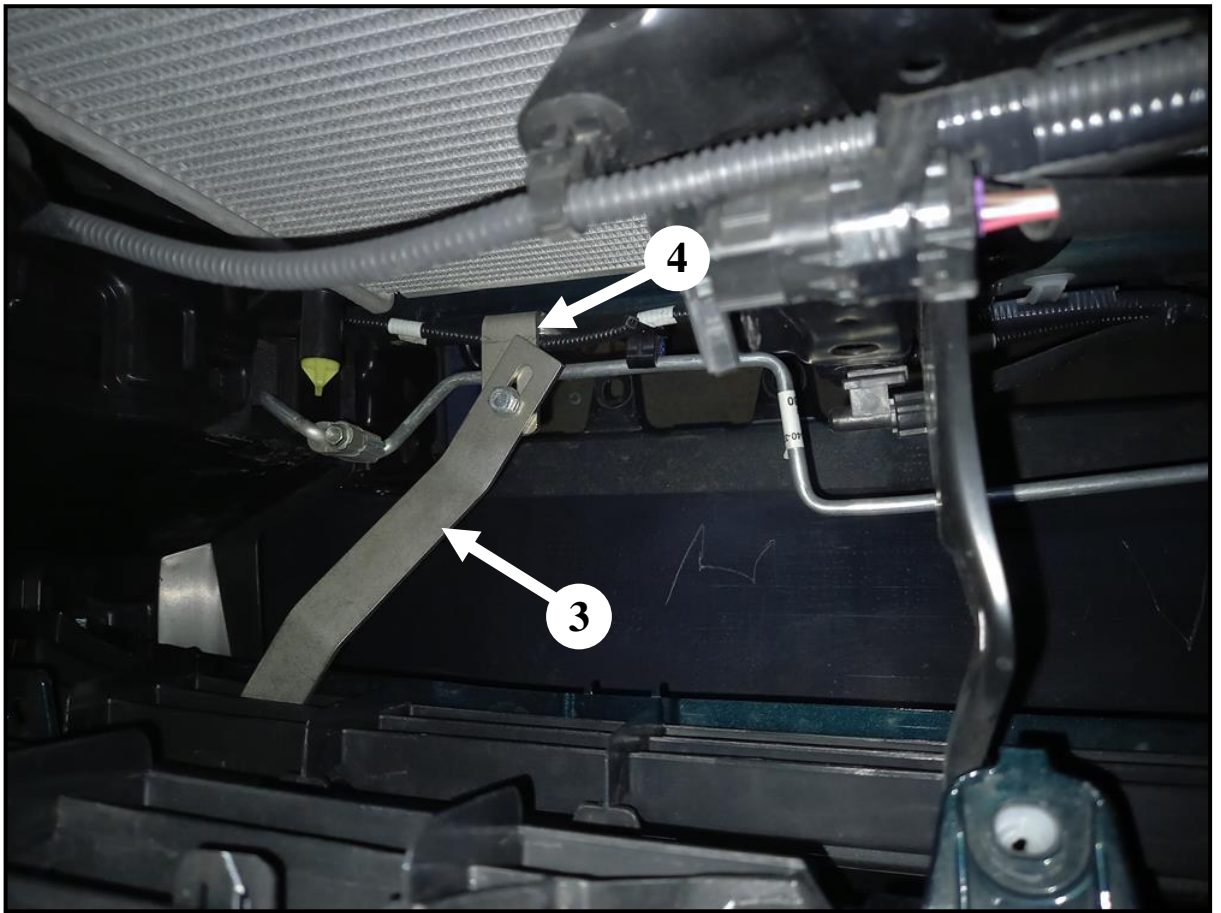


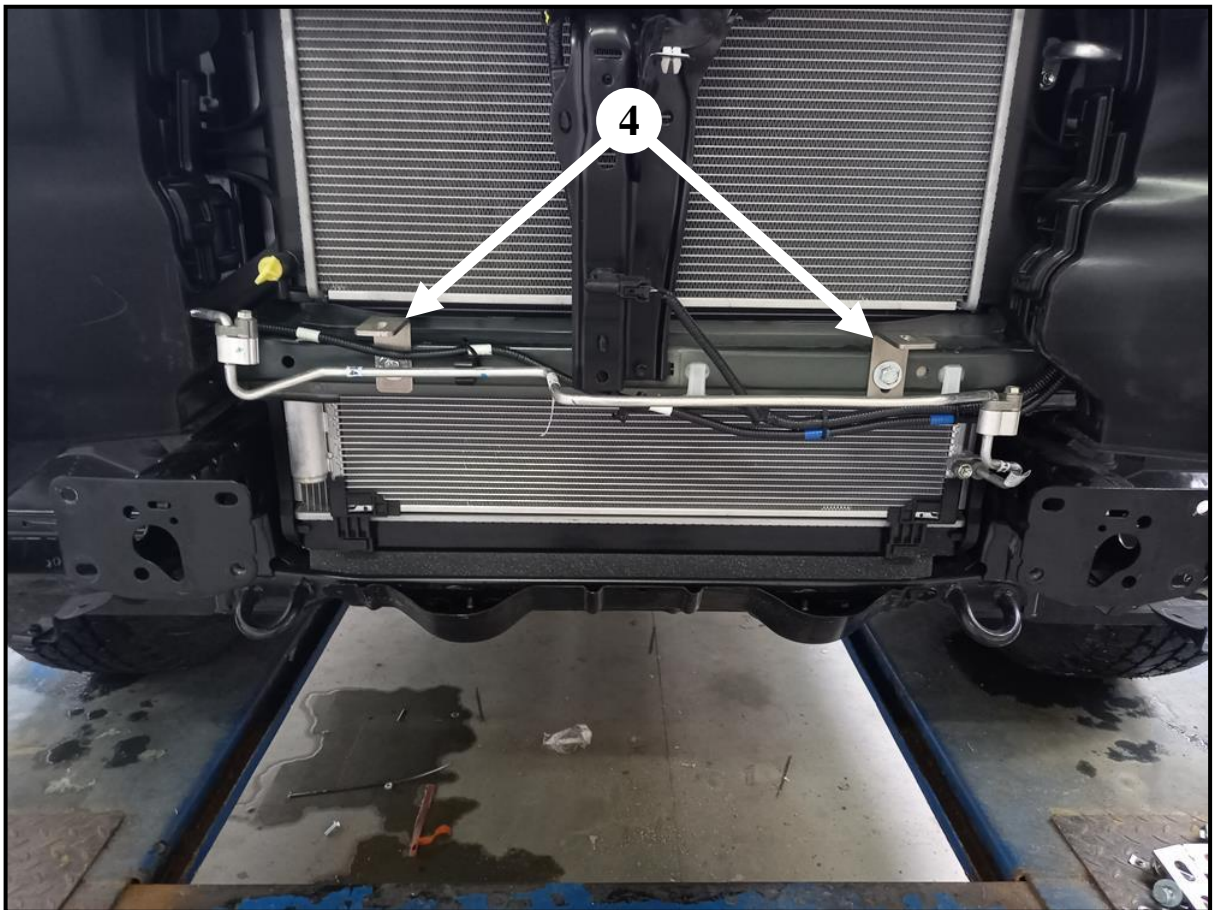


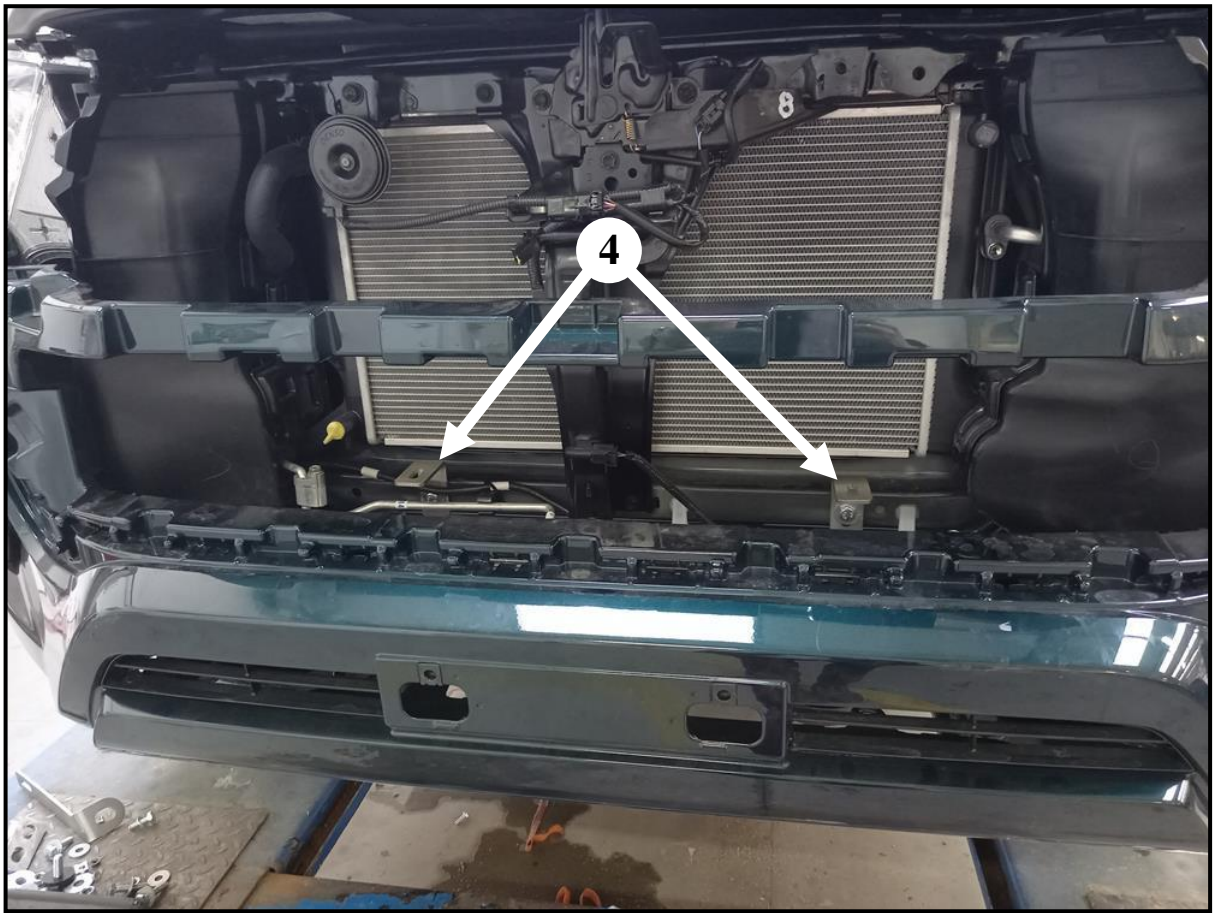
Prawa górna część orurowania / Right upper attachments / Правая, верхняя часть защиты / Rechte, obere Seite des Frontschutzbügels









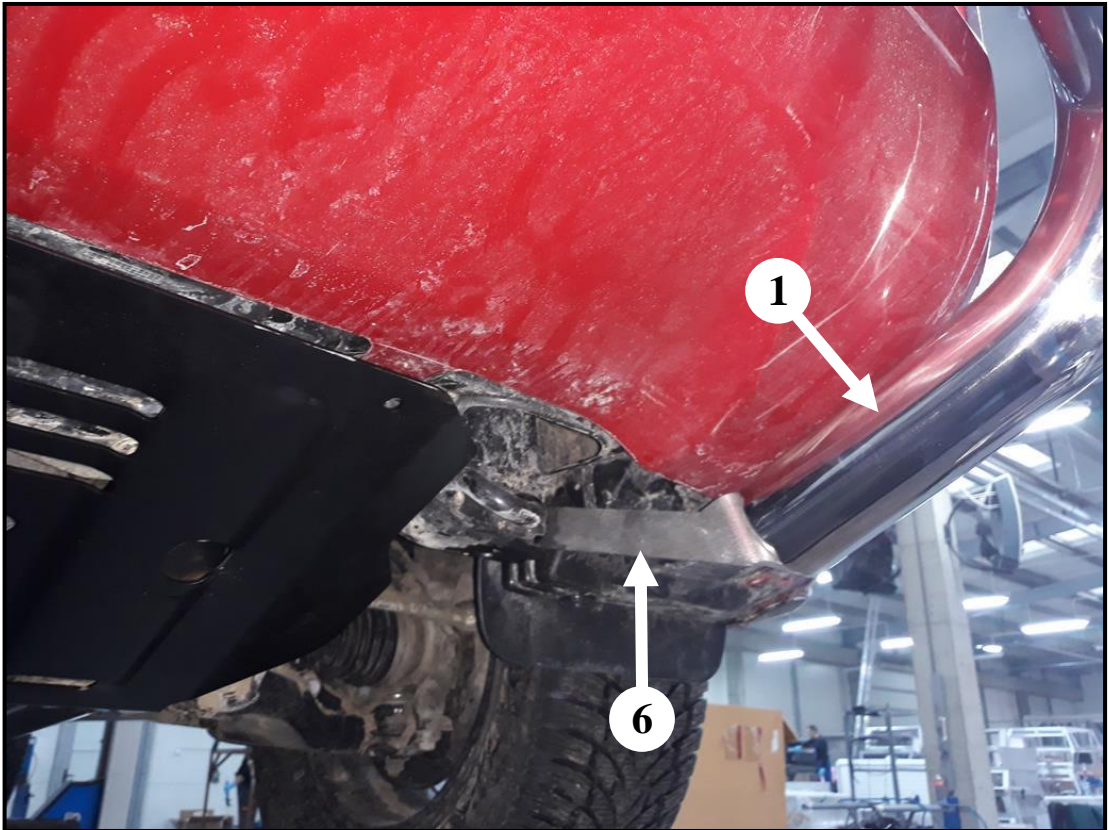


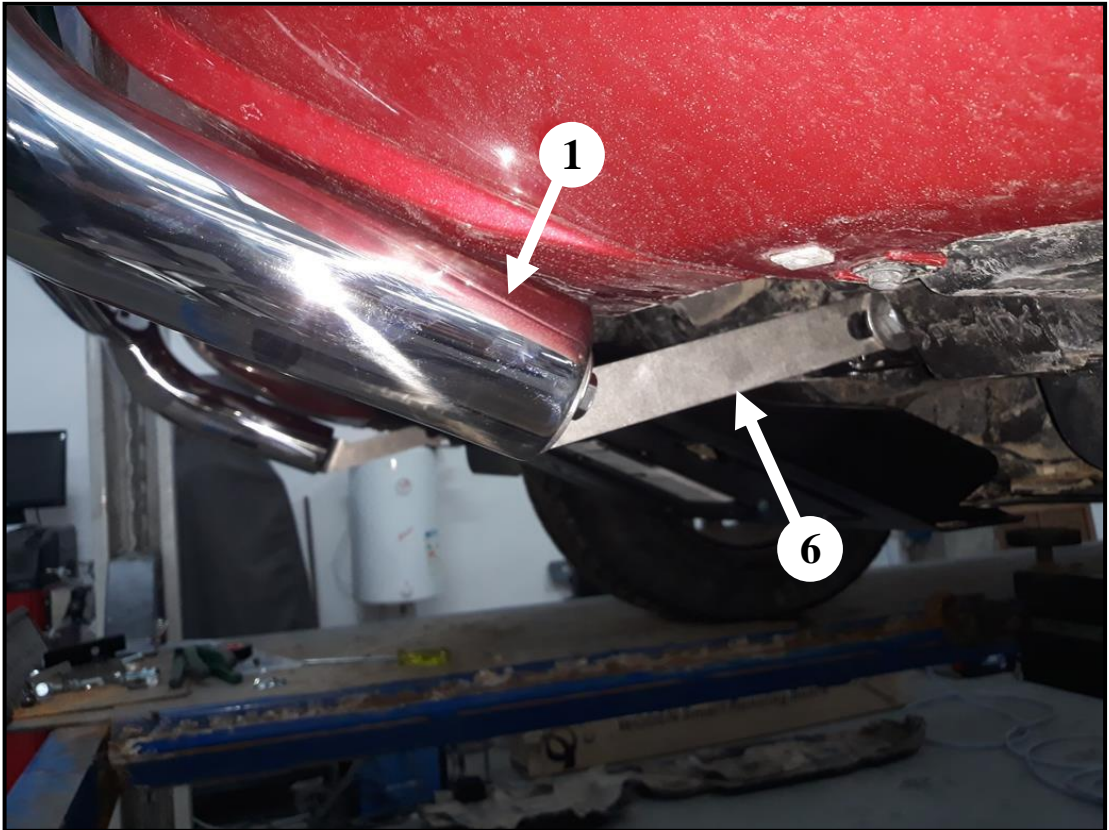
Lewa dolna część orurowania / Left, lower attachments / Левая, нижняя часть защиты / Linke, untere Seite des Frontschutzbügels



19







Prawa dolna część orurowania / Lower right attachments / Правая, нижняя часть защиты / Rechte, untere Seite des Frontschutzbügels



19

