



STEELER

SOKÓŁKA

www.steeler.pl

TOYOTA HILUX 2018



INSTRUKCJA MONTAŻU

(Orurowania przednie rozłożyste)

FITTING INSTRUCTION

(Extensive front bullbar)

Инструкция монтажа

(кенгурин широкий)

MONTAGEANLEITUNG

(Frontschutzbügel)

DKUN-L1870-05

DKUN-L1870-07

DKUN-L1870-08



Orurowania z homologacją „e”

Bullbar with homologation „e”

Тюнинг с омологацией „e”

Frontschutzbügel mit „e“- Prüfzeichen

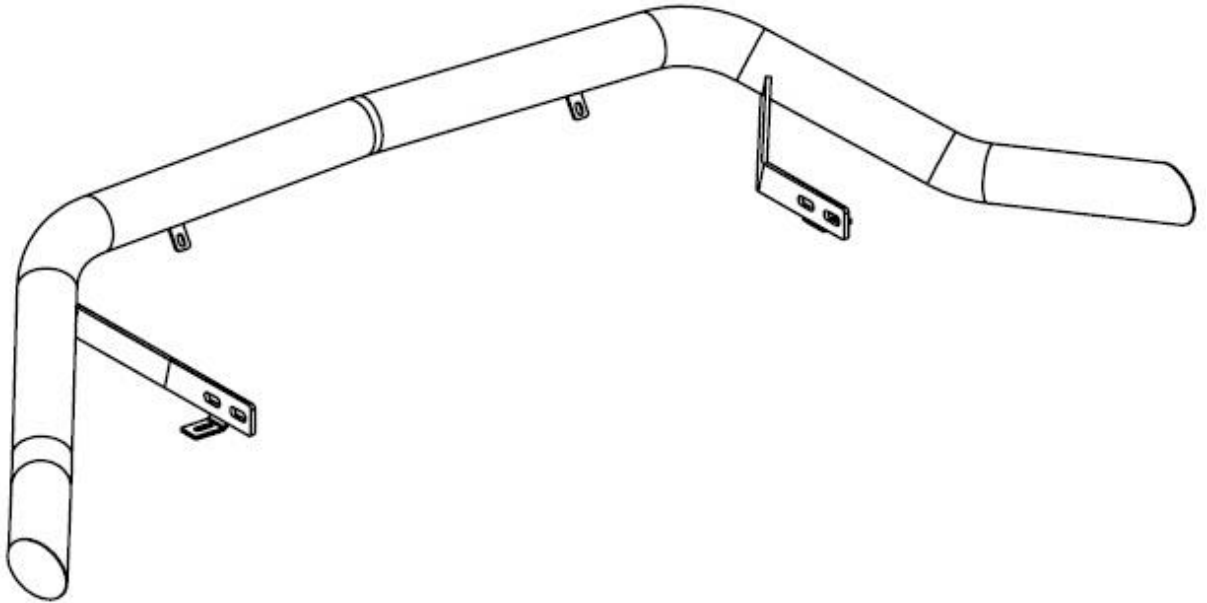
Wykaz elementów orurowania:

Specification of full assembly:

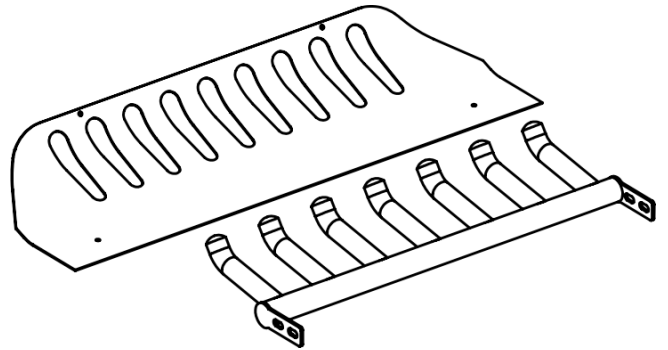
Список элементов тюнинга:

Liste der Elemente:

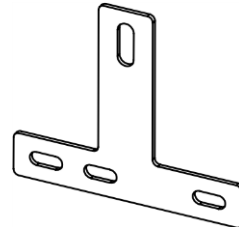
1. Rura przednia (szt. 1)
Bullbar (1 pc.)
Передняя дуга (шт.1)
Frontbügel (st.1)



2. Blacha dolna / grill (szt. 1)
Lower metal plate / Grate (1 pc.)
Защита картера / гриль (шт.1)
Unterfahrschutz (st.1)



3. Zamocowanie dolne (szt. 2)
Lower attachment (2 pcs.)
Крепление нижнее (шт.2)
Montage unten (st.2)



4. Podkładka (szt. 2)
Washer (2 pcs.)
Шайбы (шт. 2)
Unterlegscheiben (st. 2)




Wykaz elementów łącznych:

Connecting components:


Список соединительных элементов:

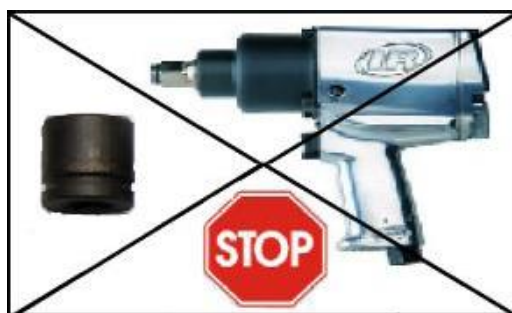
Die Auflistung der Elemente:

DKUN-L1870-05 / DKUN-L1870-07

Śruby (szt.) Screws (pcs.) Болты (шт.) Schrauben (st.)	M10x35 – (4) M12x35 – (2) (<i>drobnozwojna - fine-thread</i>) M12x100 – (2)	Nakrętki (szt.) Nuts (pcs.) Гайки (шт.) Muttern (st.)	M10 – (4) M12 – (2)
Podkładki (szt.) Washers (pcs.) Шайбы (шт.) Unterlegscheiben(st.)	Ø 10 – (8) – XL Ø 10 – (4) – SPR Ø 12 – (2) – XL Ø 12 – (2) – SPR	 17 19	

DKUN-L1870-08

Śruby (szt.) Screws (pcs.) Болты (шт.) Schrauben (st.)	M6x20 – (4) M10x35 – (4) M12x50 – (2) (<i>drobnozwojna - fine-thread</i>) M12x100 – (2)	Nakrętki (szt.) Nuts (pcs.) Гайки (шт.) Muttern (st.)	M6 – (4) M10 – (4) M12 – (2)
Podkładki (szt.) Washers (pcs.) Шайбы (шт.) Unterlegscheiben(st.)	Ø 6 – (4) – XL Ø 6 – (4) – SPR Ø 10 – (8) – XL Ø 10 – (4) – SPR Ø 12 – (2) – XL Ø 12 – (2) – SPR	 10 17 19	



1 h

Czas montażu
Fitting time
Время монтажа
Montagezeit

M6 - 7 Nm M8 - 17 Nm M10 - 33 Nm M12 - 57 Nm

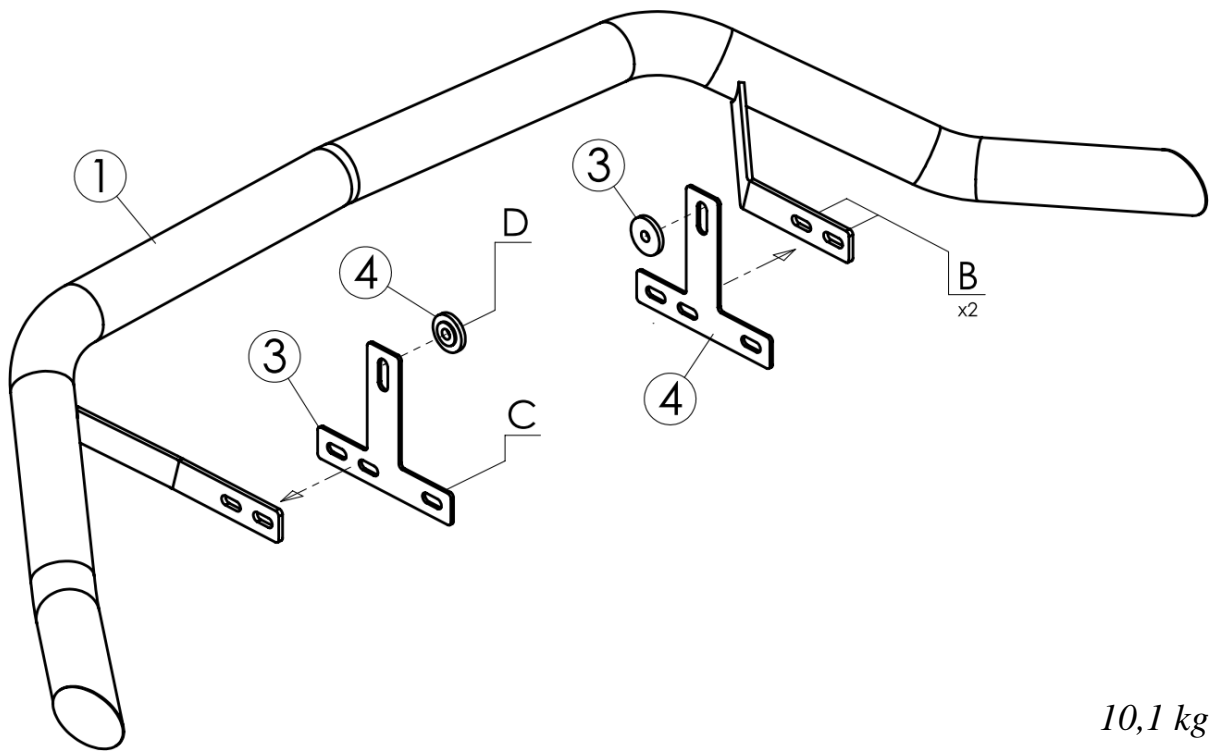
UWAGA: Folię usunąć dopiero po montażu!

ATTENTION: Foil remove after fitting!

ВНИМАНИЕ: Целлофан снять только после завершения монтажа!

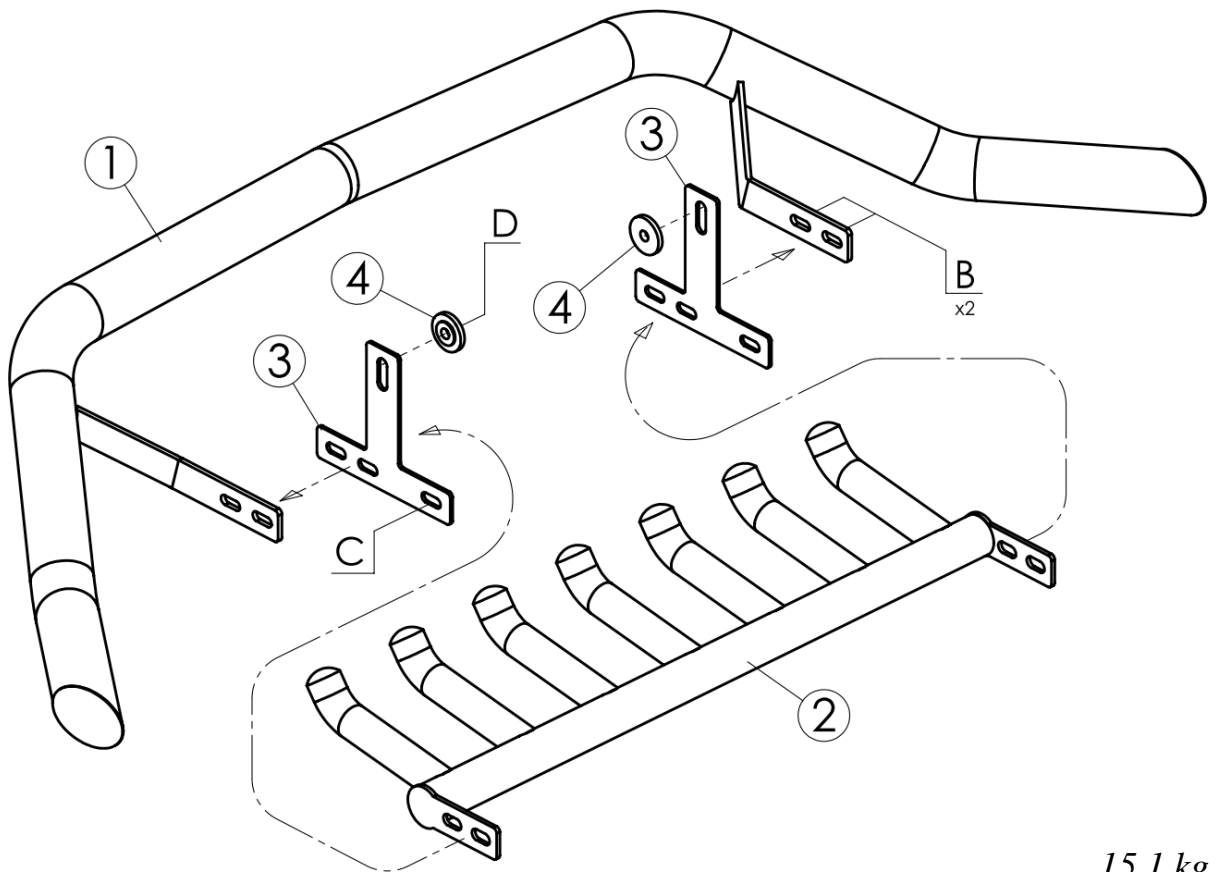
HINWEIS: Die Folie soll erst nach der Montage entfernt werden!

Montaż orurowania / Bullbar fitting / Монтаж защиты / Montage der Schwellerrohre
DKUN-L1870-05



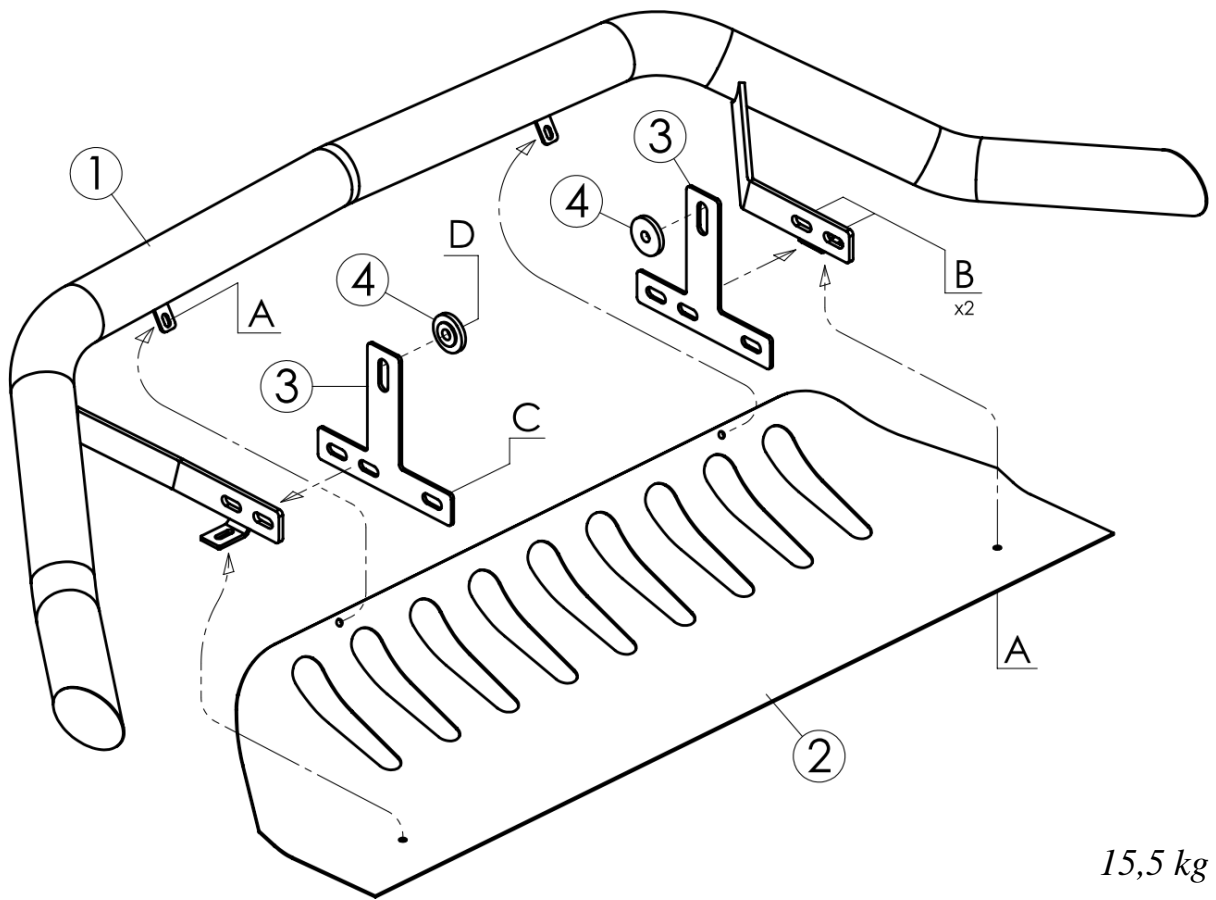
10,1 kg

Montaż orurowania / Bullbar fitting / Монтаж защиты / Montage der Schwellerrohre
DKUN-L1870-07



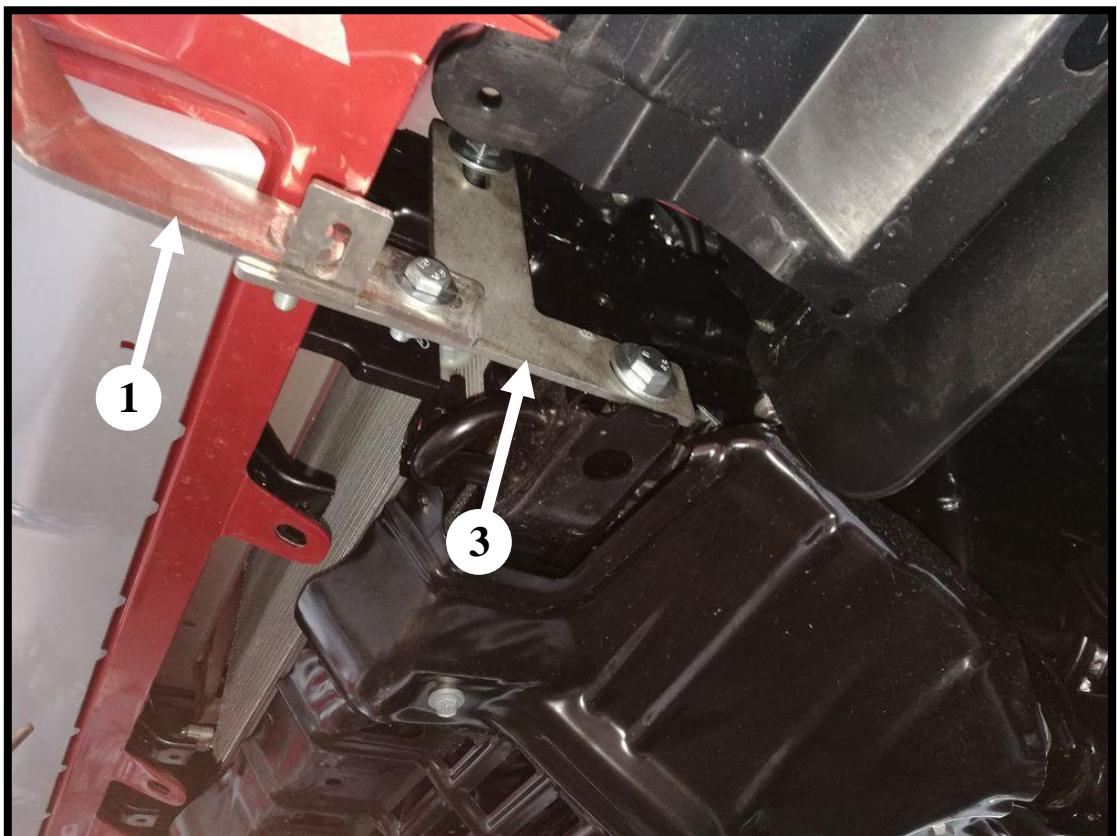
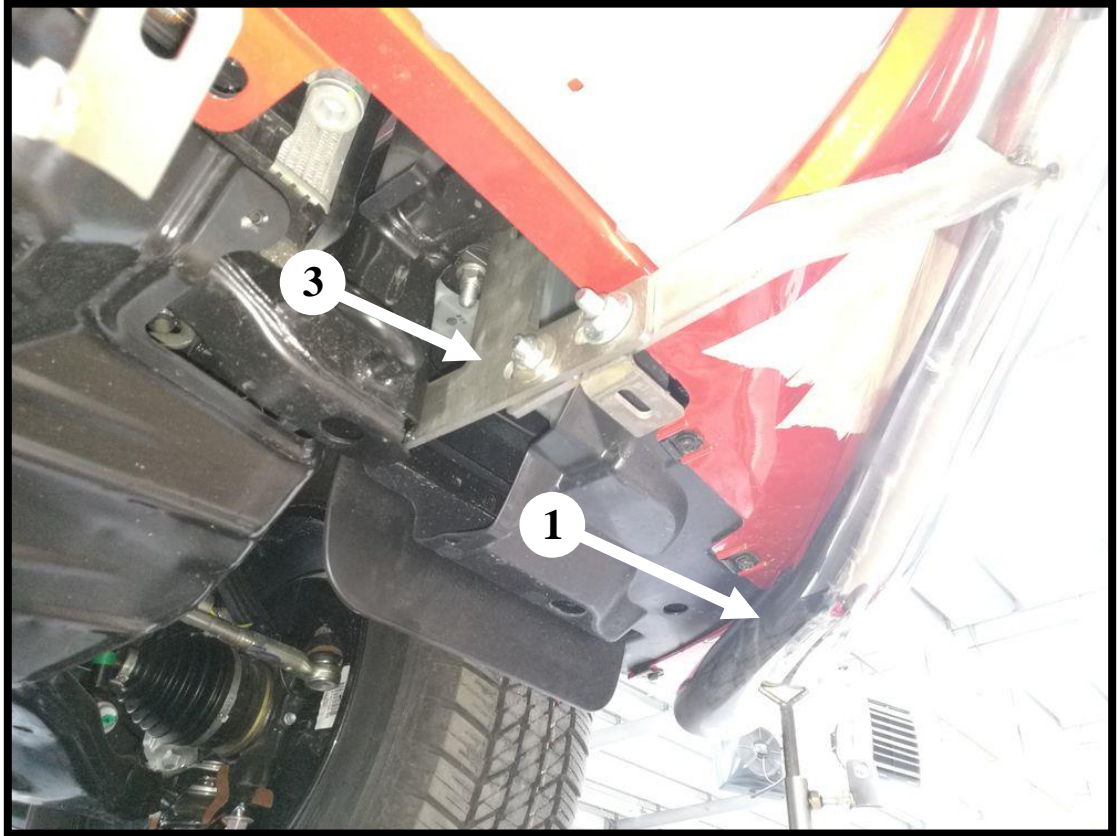
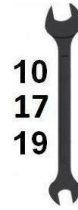
15,1 kg

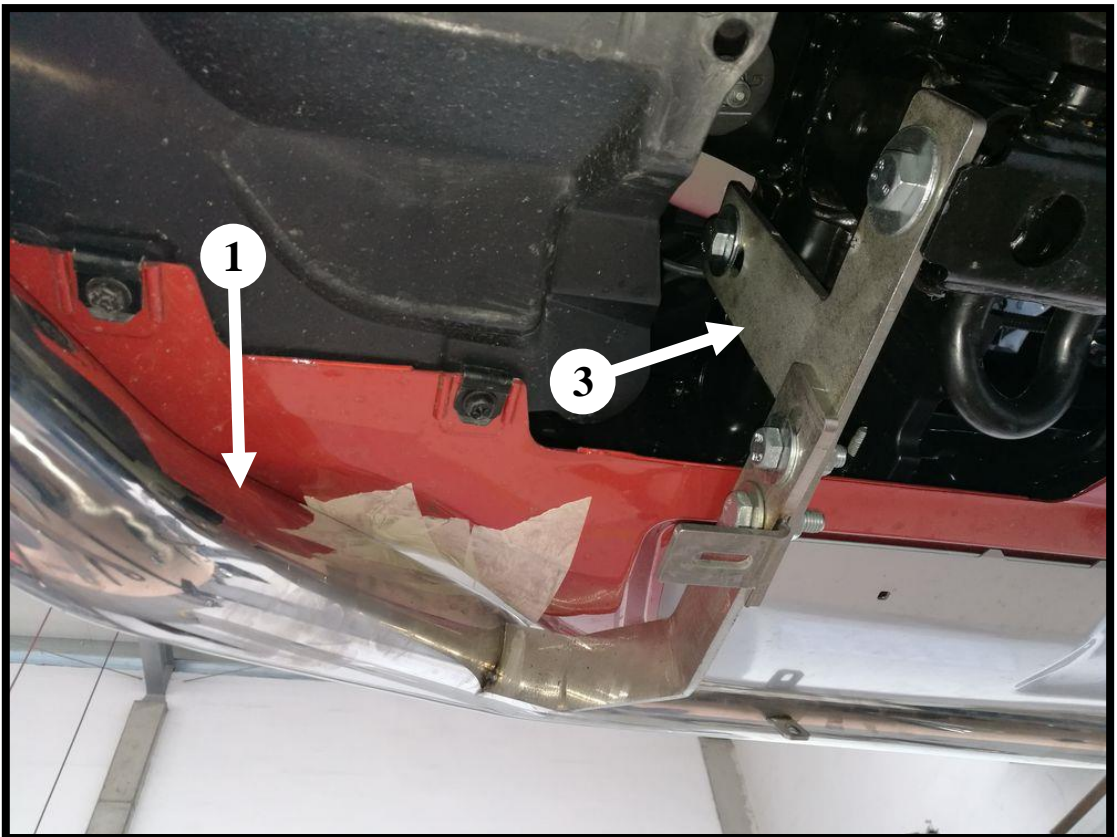
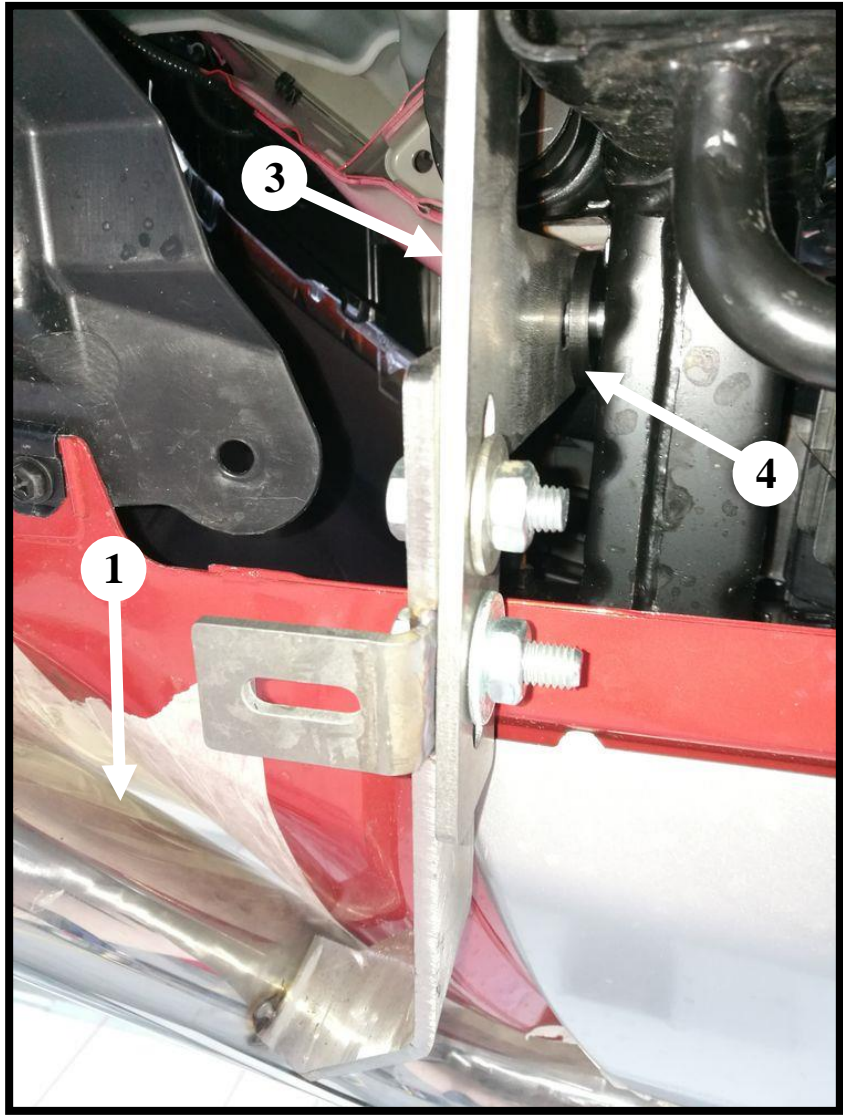
Montaż orurowania / Bullbar fitting / Монтаж защиты / Montage der Schwellerrohre
DKUN-L1870-08



	Śruby (szt.) Screws (pcs.) Болты (шт.) Schrauben (st.)	Podkładki (szt.) Washers (pcs.) Шайбы (шт.) Unterlegscheiben (st.)	Nakrętki (szt.) Nuts (pcs.) Гайки (шт.) Muttern (st.)
A	<i>M6x20</i>	<i>Ø6-XL</i> <i>Ø6-SPR</i>	<i>M6</i>
B	<i>M10x35</i>	<i>Ø10-XL(x2)</i> <i>Ø10-SPR</i>	<i>M10</i>
C	<i>M12x35</i> <i>(drobnozwojna /</i> <i>fine-thread)</i>	<i>Ø12-SPR</i> <i>Ø12-XL</i>	-----
D	<i>M12x100</i>	<i>Ø12-XL(x2)</i> <i>Ø12-SPR</i>	<i>M12</i>

*Lewa część orurowania / Left attachments / Левая часть защиты
/Linke Seite des Frontschutzbügels*





*Prawa część orurowania / Right attachments / Правая часть
защиты / Rechte Seite des Frontschutzbügels*

