



STEELER

SOKÓŁKA

www.steeler.pl

TOYOTA LAND CRUISER 150



INSTRUKCJA MONTAŻU

(Orurowania przednie niskie rozłożyste)

DLC150-R0076-04

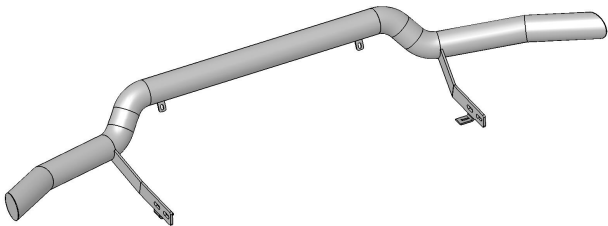
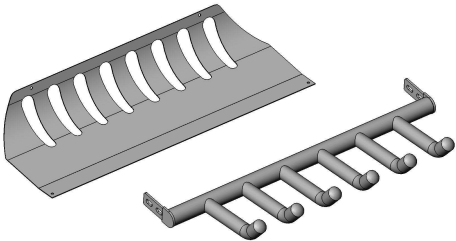
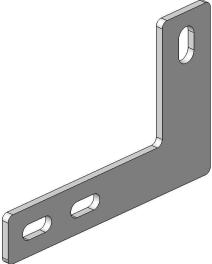
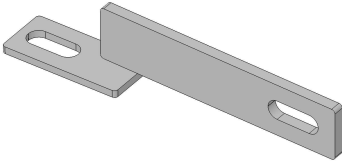
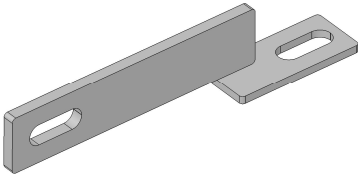
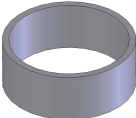
DLC150-R0076-05

DLC150-R0076-06



Orurowania z homologacją „e”

Wykaz elementów orurowania:

| | | |
|--|---|--|
| 1. Rura przednia (szt. 1)  | 2. Blacha dolna / grill (szt.1)  | |
| 3. Zamocowanie dolne I (szt. 2)  | 4. Zamocowanie dolne II lewe (szt. 1)  | 5. Zamocowanie dolne II prawe (szt.1)  |
| 6. Dystans (szt.2)  | | |

Wykaz elementów łącznych:

Śruby:

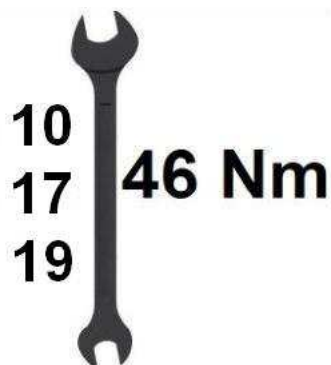
M6x25- szt.4 (tylko z blachą)
M10x35- szt.4
M12x50- szt.2(drobnozwojna)

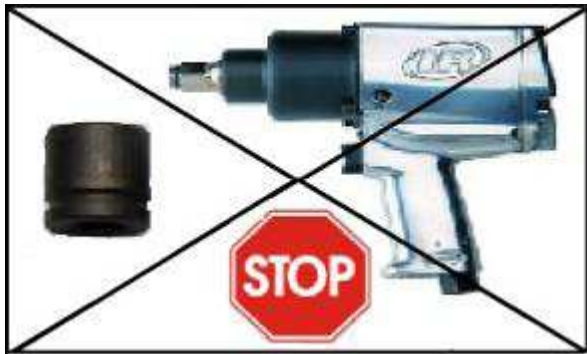
Nakrętki:

M6-szt.4(tylko z blachą)
M10- szt.4

Podkładki:

Ø6,5- szt.8 (tylko z blachą)
Ø11- szt.8(powiększona)
Ø 13- szt.2 (powiększona)





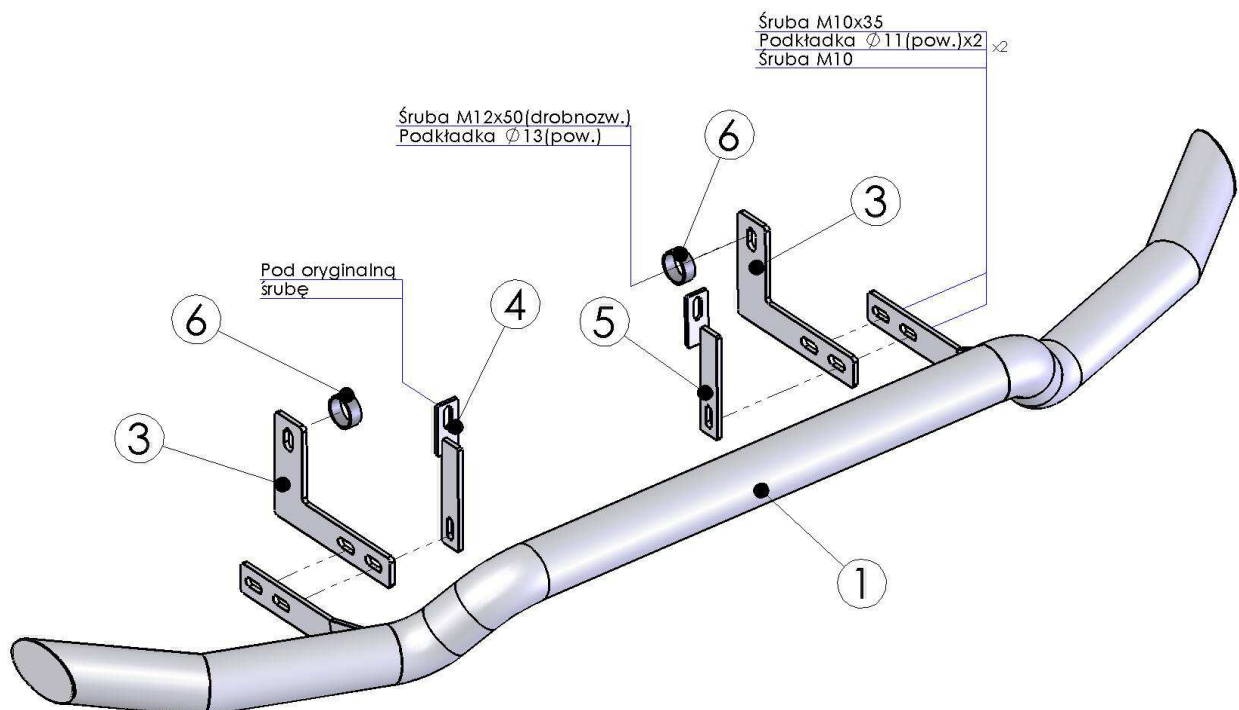
Czas montażu



1 h

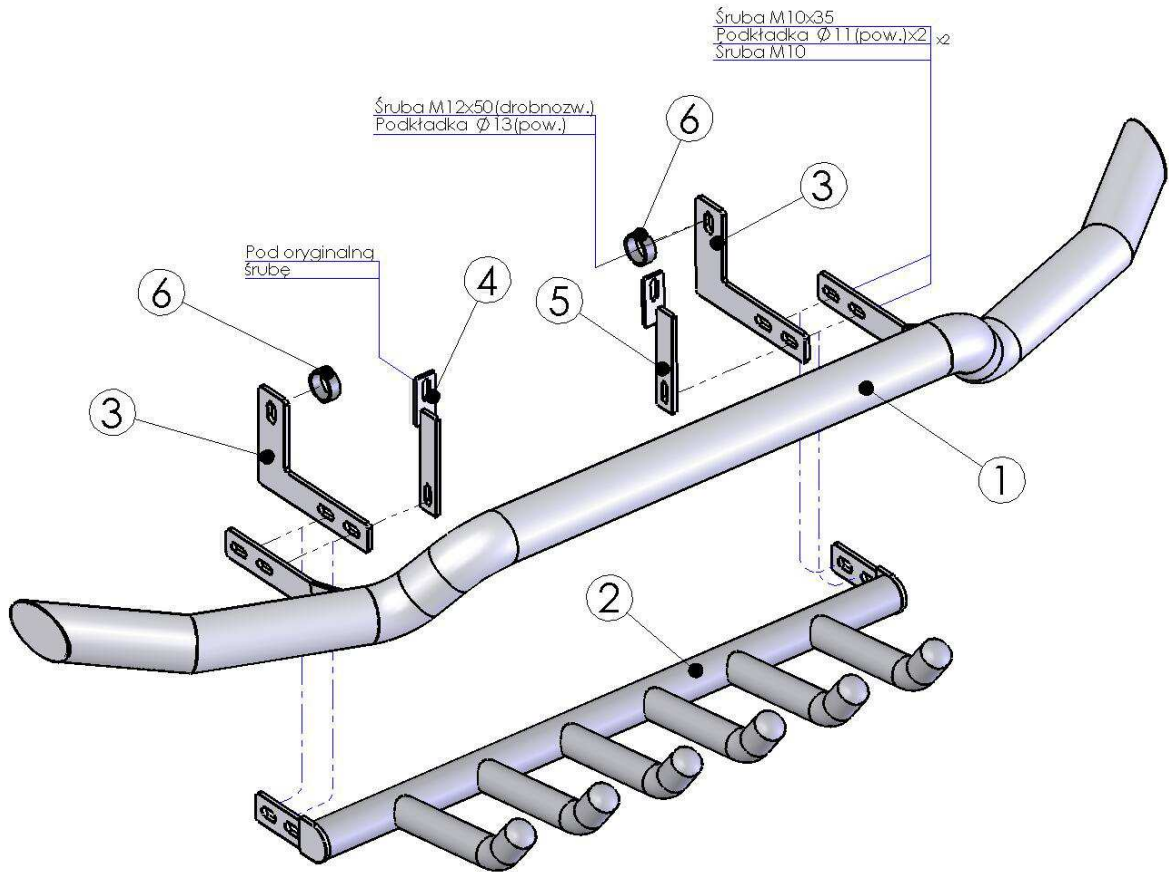
UWAGA: *Folię usunąć dopiero po montażu!*

Montaż orurowania (standard):
DLC150-R0076-05

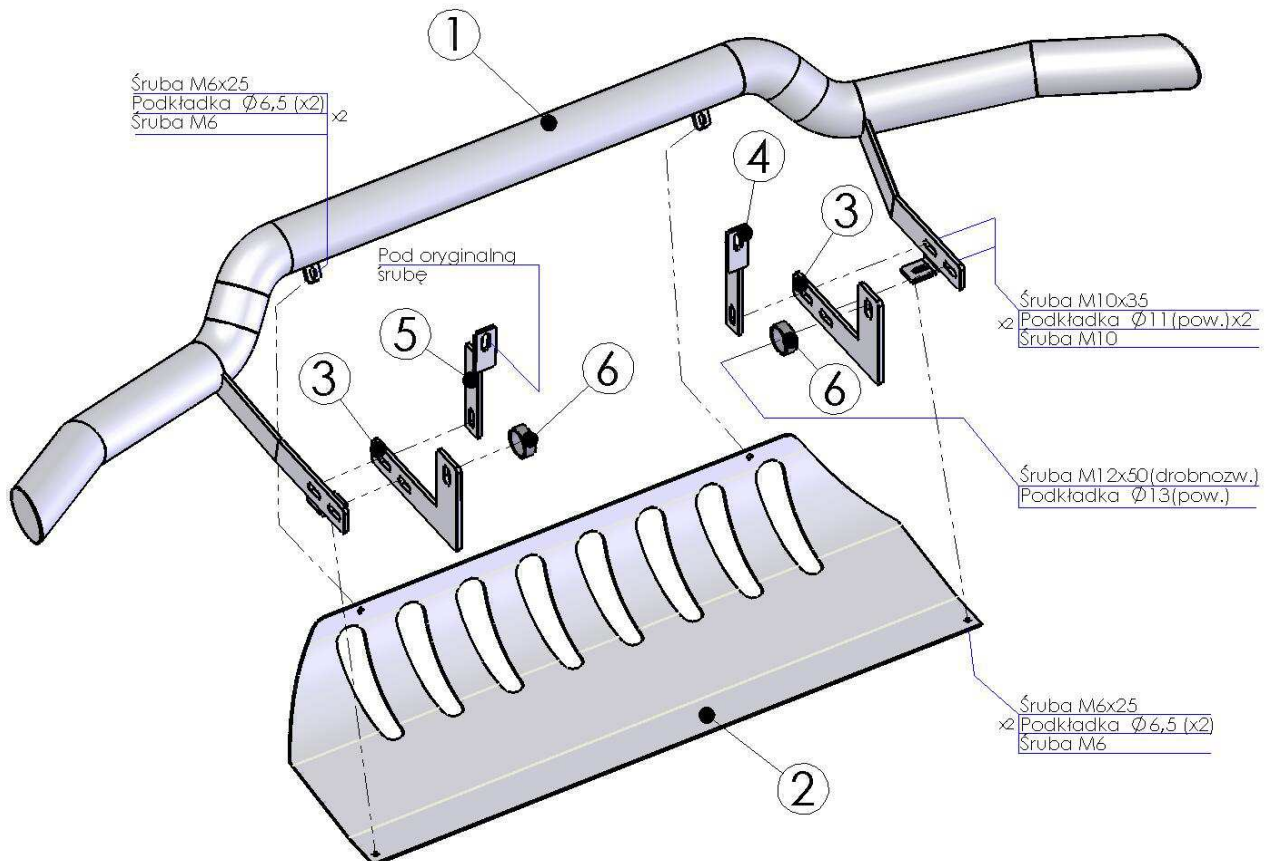


Montaż orurowania z grillem:

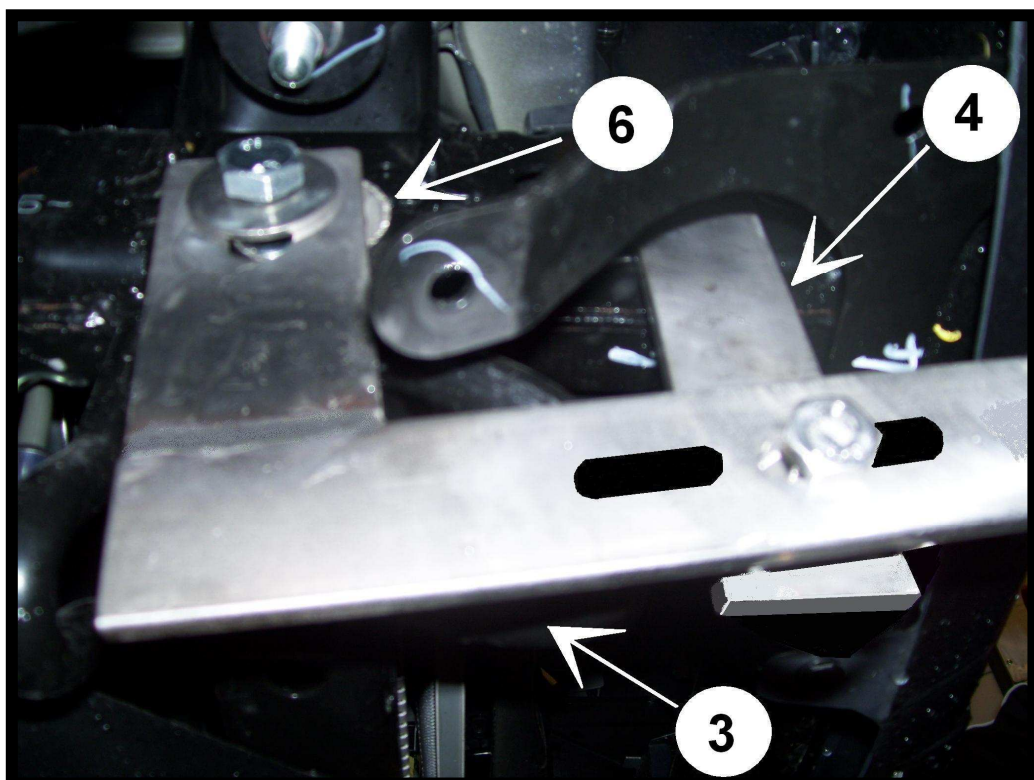
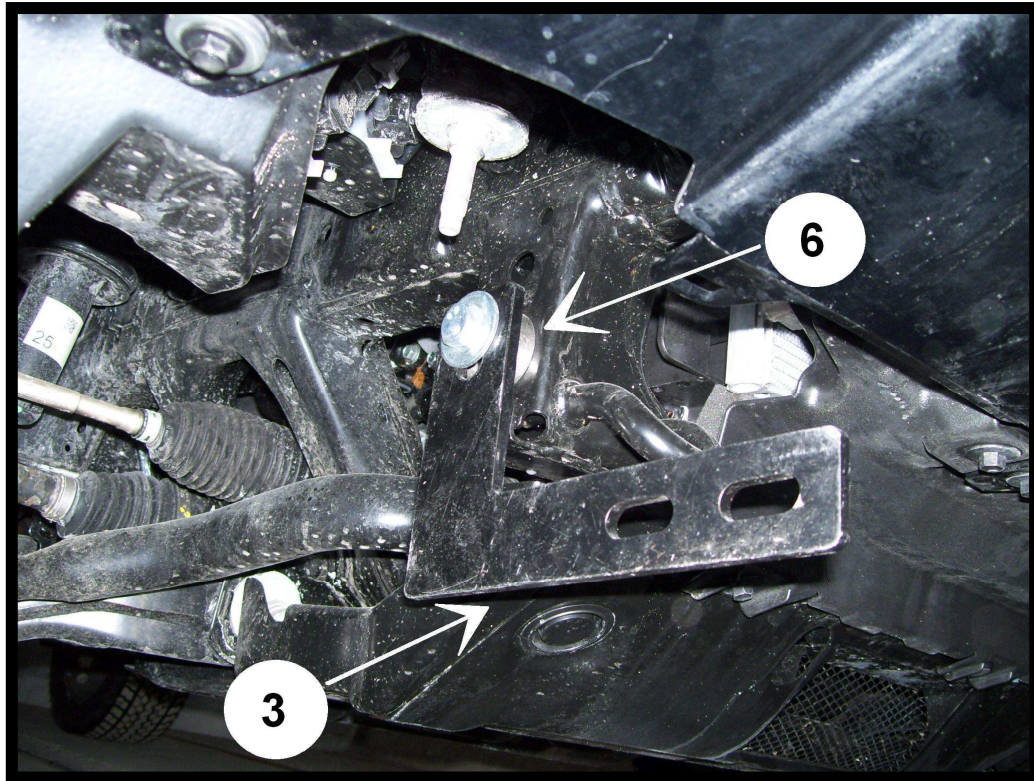
DLC150-R0076-04



Montaż orurowania z blachą: DLC150-R0076-06



Prawa część orurowania:



(Uwaga dane zdjęcie pochodzi z innej sesji montażowej)

Lewa część orurowania:

