



STEELER

SOKÓŁKA

www.steeler.pl

TOYOTA LC200 (V8)



INSTRUKCJA MONTAŻU

(Orurowania przednie rozłożyste)

FITTING INSTRUCTION

(Extensive front bullbar)

ИНСТРУКЦИЯ МОНТАЖА

(кенгурин широкий)

MONTAGEANLEITUNG

(Frontschutzbügel)

DLCV8-R1276-04

DLCV8-R1276-05

DLCV8-R1276-06







Orurowania z homologacją „e”

Bullbar with homologation „e”

Тюнинг с омологацией „e”

Frontschutzbügel mit „e“- Prüfzeichen

Wykaz elementów orurowania:
Specification of full assembly:
Список элементов тюнинга:
Liste der Elemente:

<p>1. Rura przednia (szt. 1) Bullbar (1 pc.) Передняя дуга (шт.1) Frontbügel (st.1)</p>	
<p>2. Płacha dolna (szt. 1) Lower metal plate (1 pc.) Защита картера (шт.1) Unterfahrschutz (st.1)</p>	
<p>3. Zamocowanie prawe (szt. 1) Right attachment (1 pc.) Крепление правое (шт.1) Montage rechts (st.1)</p>	
<p>4. Zamocowanie lewe (szt. 1) Left attachment (1 pc.) Крепление левое (шт.1) Montage links (st.1)</p>	

Wykaz elementów łącznych:
Connecting components:
Список соединительных элементов:
Die Auflistung der Elemente:

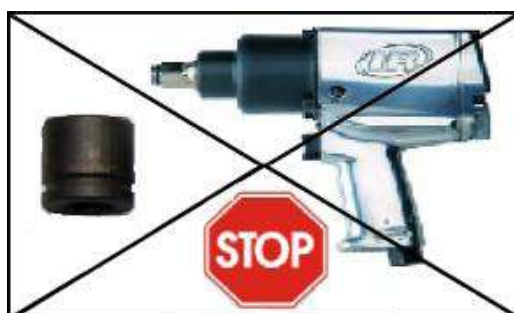
DLCV8-R1276-05 / DLV8-R1276-06

Śruby (szt.) Screws (pcs.) Болты (шт.) Schrauben (st.)	M10x35 – (4)	Nakrętki (szt.) Nuts (pcs.) Гайки (шт.) Muttern (st.)	M10 – (4)
Podkładki (szt.) Washers (pcs.) Шайбы (шт.) Unterlegscheiben(st.)	Ø 11 – (8)–XL		

DLV8-R1276-04

Śruby (szt.) Screws (pcs.) Болты (шт.) Schrauben (st.)	M6x16 – (4) M10x35 – (4)	Nakrętki (szt.) Nuts (pcs.) Гайки (шт.) Muttern (st.)	M6 – (4) M10 – (4)
Podkładki (szt.) Washers (pcs.) Шайбы (шт.) Unterlegscheiben(st.)	Ø 6,5 – (4)-XL Ø 11 – (8)-XL		

M6 - 11 Nm	M8 - 25 Nm	M10 - 50 Nm	M12 - 87 Nm
------------	------------	-------------	-------------



Czas montażu
Fitting time
Время монтажа
Montagezeit



1 h

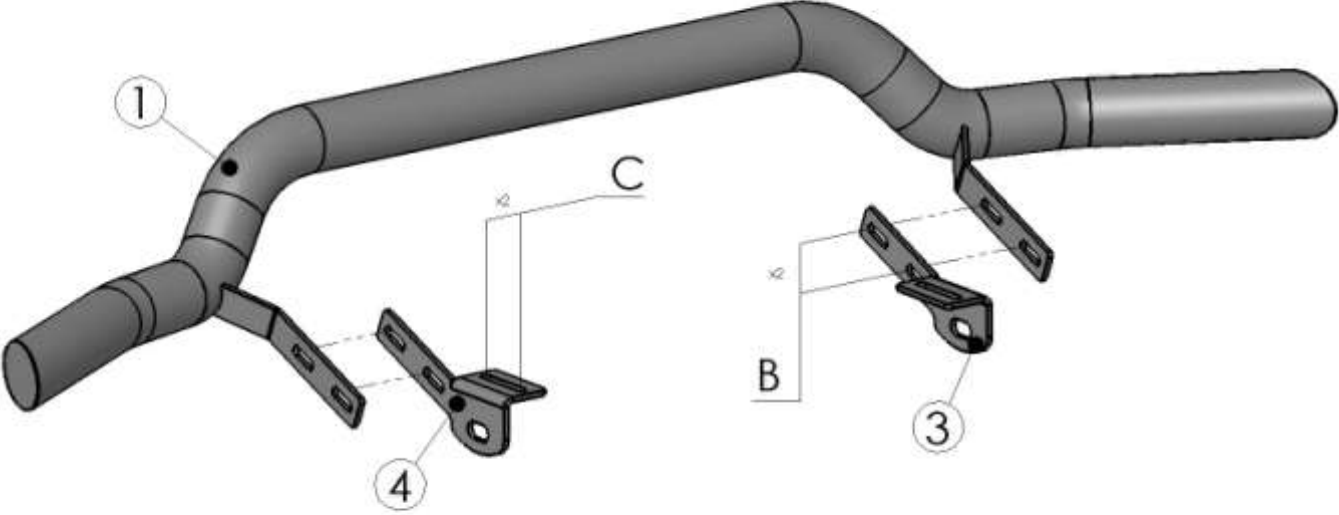
UWAGA: Folię usunąć dopiero po montażu!

ATTENTION: Foil remove after fitting!

**ВНИМАНИЕ: Целлофан снять только после
завершение монтажа!**

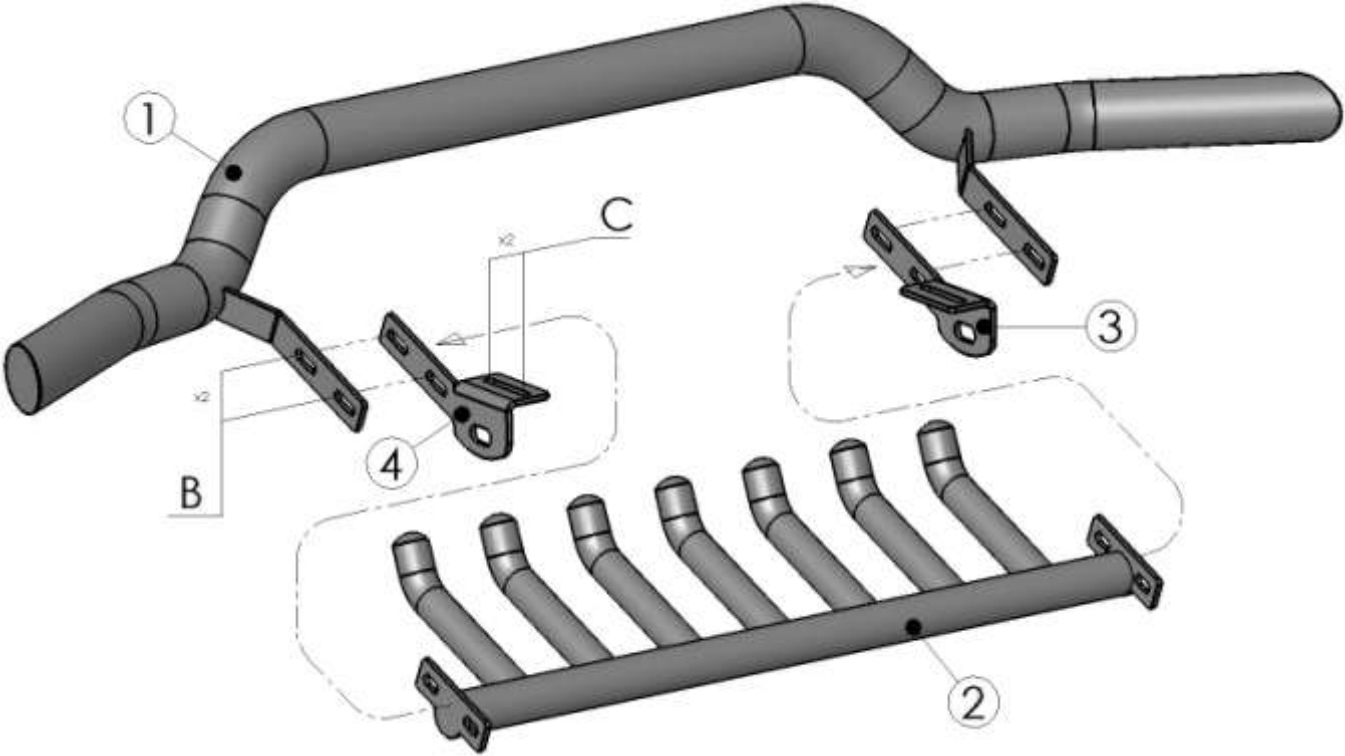
**HINWEIS: Die Folie soll erst nach der Montage entfernt
werden!**

Montaż orurowania / Bullbar fitting / Монтаж защиты/ Montage der Schwellerrohre
DLCV8-R1276-05



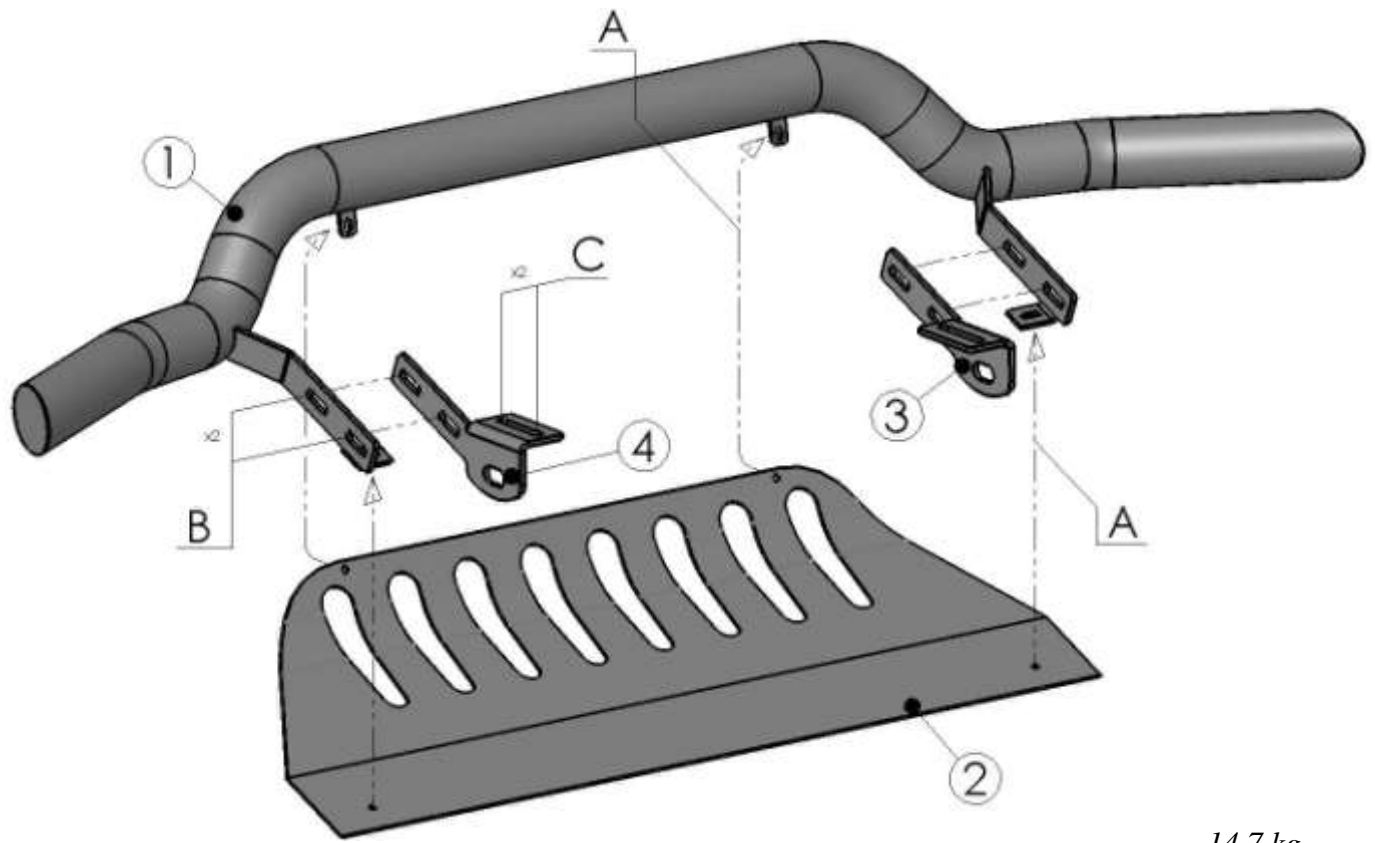
9,8 kg

Montaż orurowania / Bullbar fitting / Монтаж защиты/ Montage der Schwellerrohre
DLCV8-R1276-06



15,7 kg

Montaż orurowania / Bullbar fitting / Монтаж защиты / Montage der Schwellerrohre
DLCV8-R1276-04



14,7 kg

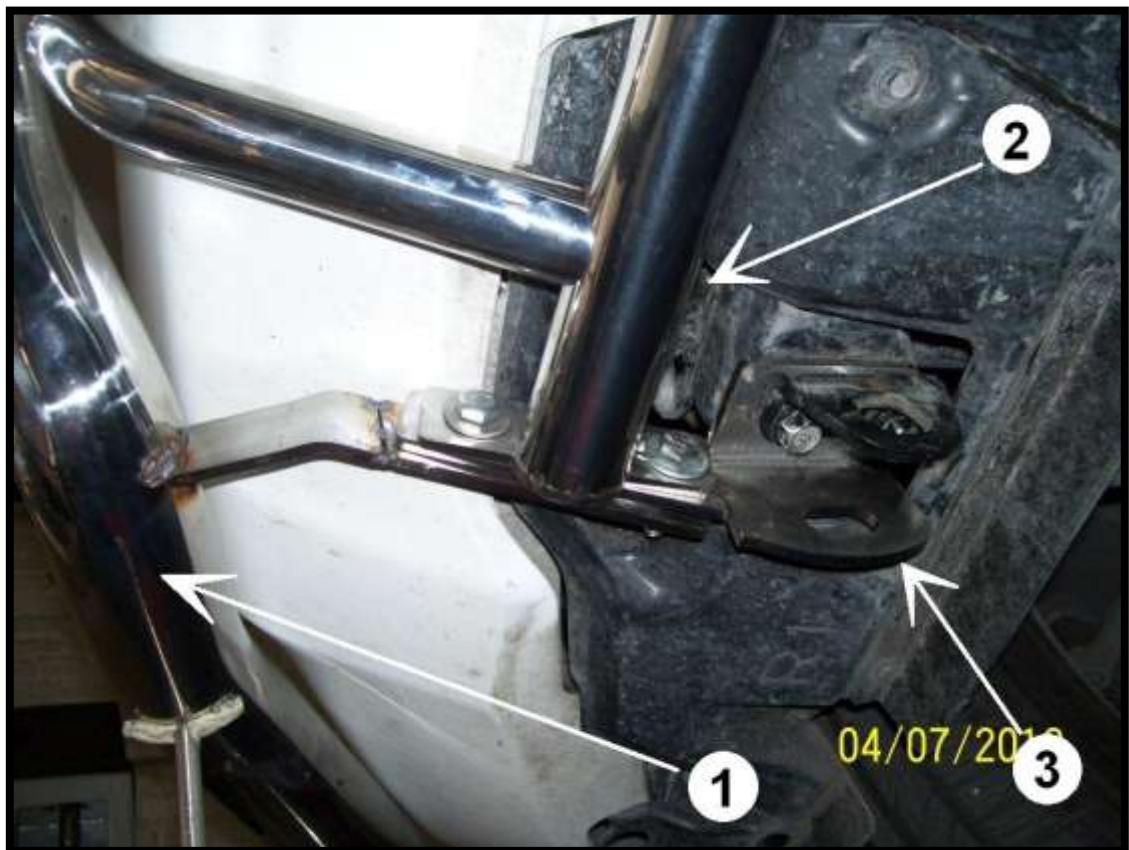
	Śruby (szt.) Screws (pcs.) Болты (шт.) Schrauben (st.)	Podkładki (szt.) Washers (pcs.) Шайбы (шт.) Unterlegscheiben (st.)	Nakrętki (szt.) Nuts (pcs.) Гайки (шт.) Muttern (st.)
A	<i>M6x16</i>	<i>Ø6,5-XL</i>	<i>M6</i>
B	<i>M10x35</i>	<i>Ø11(x2)-XL</i>	<i>M10</i>
C	<i>M12</i>	-----	-----

C – śruba oryginalna / original screw / болт штатный / Original Schraube

*Prawa część osiowania / Right attachments / Правая часть
защиты / Rechte Seite des Frontschutzbügels*









Lewa część orurowania / Left attachments / Левая часть защиты / Linke Seite des Frontschutzbügels





