



STEELER

SOKÓŁKA

www.steeler.pl

SUZUKI JIMNY 2018-



INSTRUKCJA MONTAŻU

(Orurowania przednie wąskie)

FITTING INSTRUCTION

(Narrow front bullbar)

Инструкция монтажа

(кенгурин узкий)

MONTAGEANLEITUNG

(Frontschutzbügel)

JIMNY-N1860-09

JIMNY-N1860-10



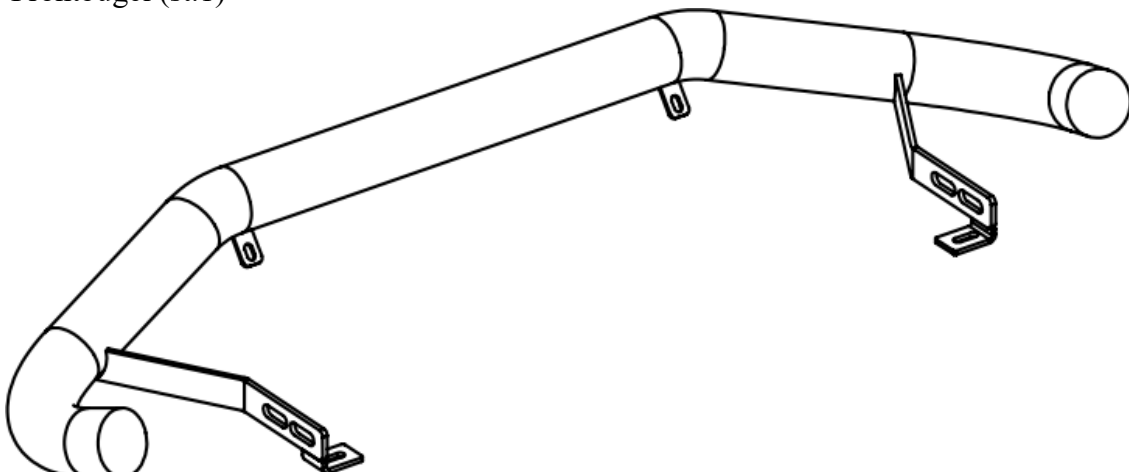
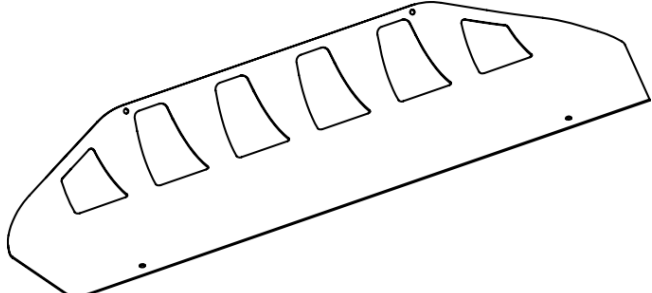



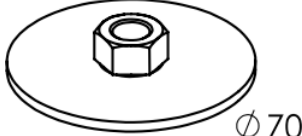
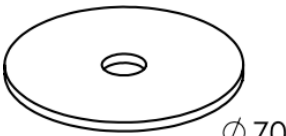
Orurowania z homologacją „e”

Bullbar with homologation „e”

Тюнинг с омологацией „e”


Frontschutzbügel mit „e“- Prüfzeichen

Wykaz elementów orurowania:
Specification of full assembly:
Список элементов тюнинга:
Liste der Elemente:


<p>1. Rura przednia (szt. 1) Bullbar (1 pc.) Передняя дуга (шт.1) Frontbügel (st.1)</p>	
<p>2. Blacha dolna (szt. 1) Lower metal plate (1 pc.) Защита картера (шт.1) Unterfahrschutz (st.1)</p>	
<p>3. Zamocowanie dolne prawe I (szt. 1) Lower right attachment I (1 pc.) Крепление нижнее правое I (шт.1) Montage unten rechts I (st.1)</p>	
<p>4. Zamocowanie dolne lewe II (szt. 1) Lower left attachment II (1 pc.) Крепление нижнее левое II (шт.1) Montage unten links II (st.1)</p>	
<p>5. Zamocowanie dolne III (szt. 1) Lower attachment III (1 pc.) Крепление нижнее III (шт.1) Montage unten III (st.1)</p>	
<p>6. Zamocowanie dolne IV (szt. 2) Lower attachment IV (2 pcs.) Крепление нижнее IV (шт.2) Montage unten IV (st.2)</p>	
<p>7. Zamocowanie dolne V (szt. 1) Lower attachment V (1 pc.) Крепление нижнее V (шт.1) Montage unten V (st.1)</p>	

Wykaz elementów łącznych:
Connecting components:
Список соединительных элементов:
Die Auflistung der Elemente:

JIMNY-N1860-09

Śruby (szt.) Screws (pcs.) Болты (шт.) Schrauben (st.)	M10x35 – (5) M12x40 – (2)	Nakrętki (szt.) Nuts (pcs.) Гайки (шт.) Muttern (st.)	M10 – (5)
Podkładki (szt.) Washers (pcs.) Шайбы (шт.) Unterlegscheiben(st.)	Ø 10 – (10) – XL Ø 10 – (5) – SPR Ø 12 – (2) – XL Ø 12 – (2) – SPR	 17 19	

JIMNY-N1860-10

Śruby (szt.) Screws (pcs.) Болты (шт.) Schrauben (st.)	M6x20 – (4) M10x35 – (5) M12x40 – (2)	Nakrętki (szt.) Nuts (pcs.) Гайки (шт.) Muttern (st.)	M6 – (4) M10 – (5)
Podkładki (szt.) Washers (pcs.) Шайбы (шт.) Unterlegscheiben(st.)	Ø 6 – (4) – XL Ø 6 – (4) – SPR Ø 10 – (10) – XL Ø 10 – (5) – SPR Ø 12 – (2) – XL Ø 12 – (2) – SPR	 13 17 19	



1 h

Czas montażu
Fitting time
Время монтажа
Montagezeit

M6 - 7 Nm	M8 - 17 Nm	M10 - 33 Nm	M12 - 57 Nm
------------------	-------------------	--------------------	--------------------

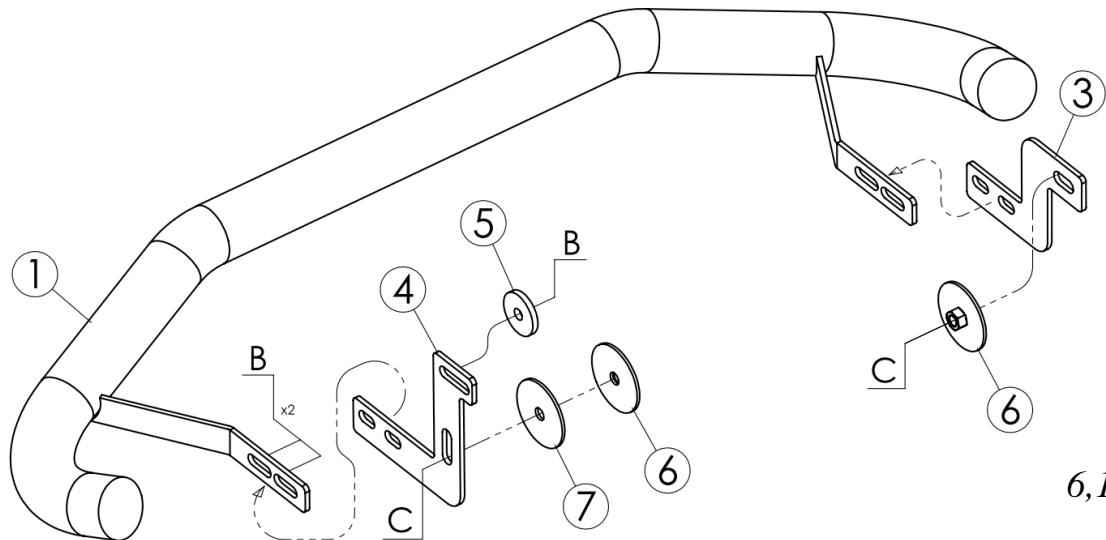
UWAGA: Folię usunąć dopiero po montażu!

ATTENTION: Remove protective film after fitting!

ВНИМАНИЕ: Целлофан снять только после завершения монтажа!

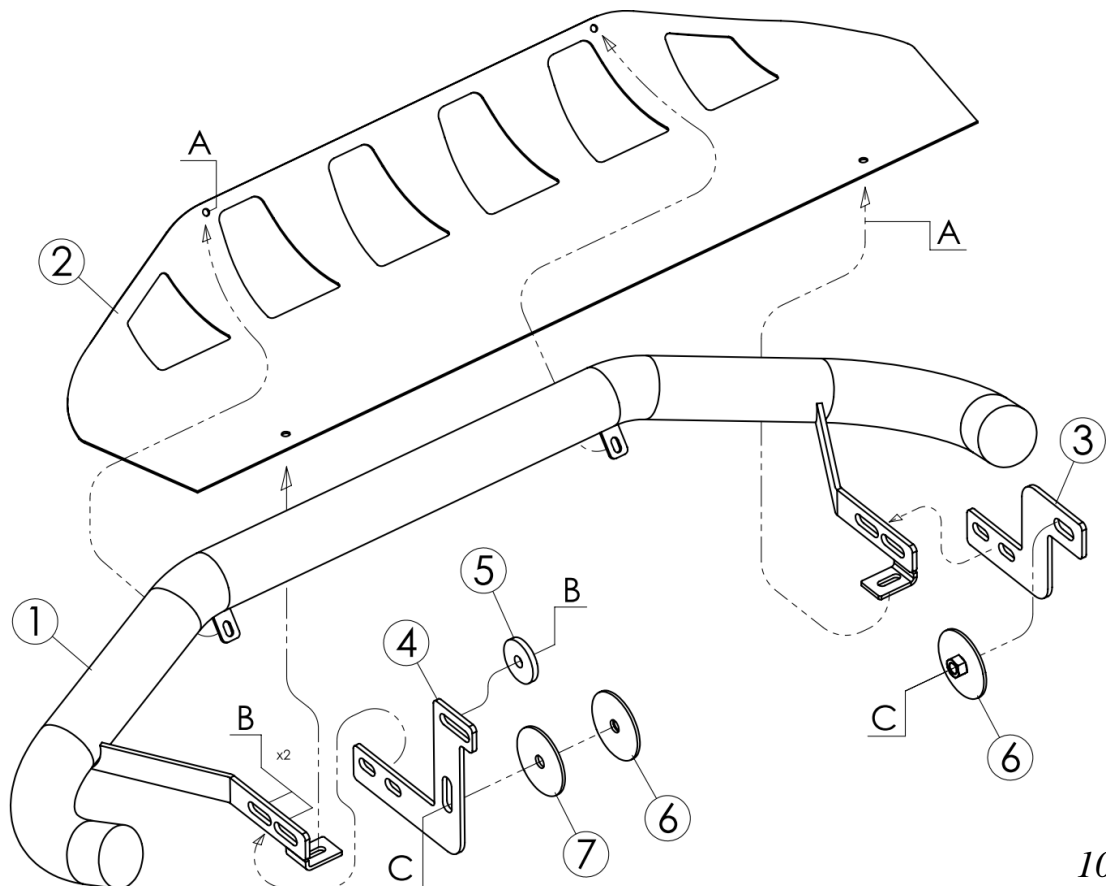
HINWEIS: Die Folie soll erst nach der Montage entfernt werden!

Montaż orurowania / Bullbar fitting / Монтаж защиты / Montage der Schwellerrohre
JIMNY-N1860-09



6,1 kg

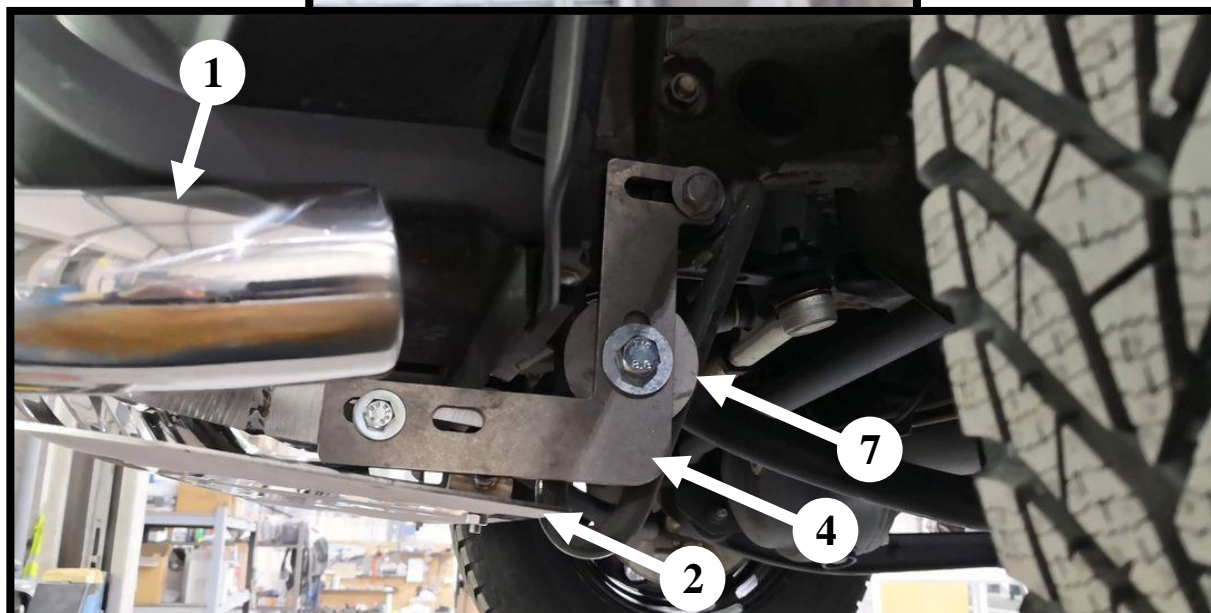
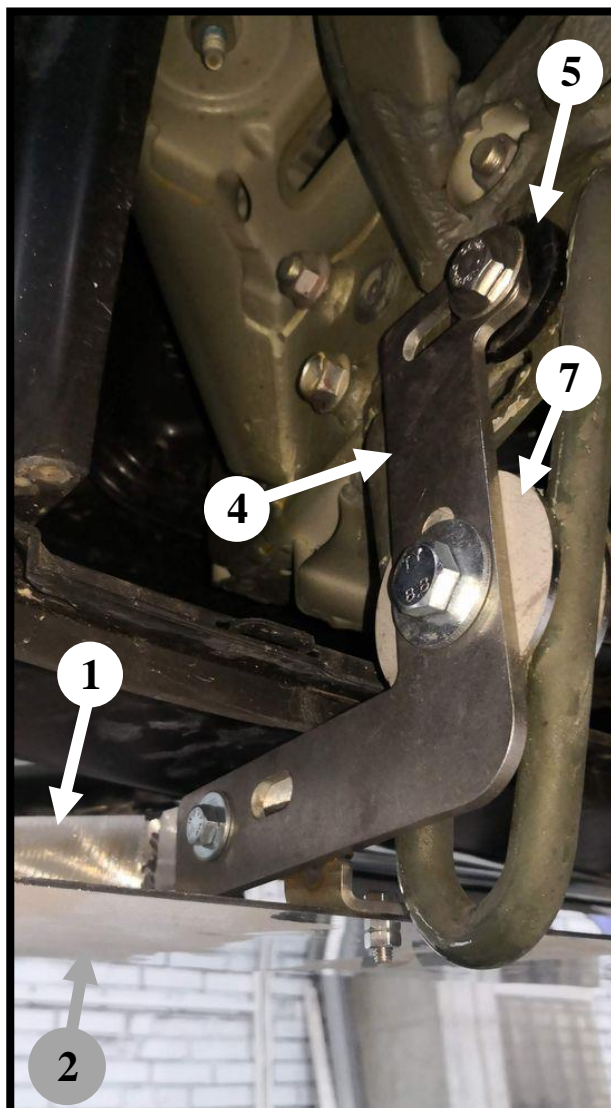
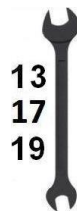
Montaż orurowania / Bullbar fitting / Монтаж защиты / Montage der Schwellerrohre
JIMNY-N1860-10



10 kg

	Śruby (szt.) Screws (pcs.) Болты (шт.) Schrauben (st.)	Podkładki (szt.) Washers (pcs.) Шайбы (шт.) Unterlegscheiben (st.)	Nakrętki (szt.) Nuts (pcs.) Гайки (шт.) Muttern (st.)
A	<i>M6x20</i>	<i>Ø6-XL, Ø6-SPR</i>	<i>M6</i>
B	<i>M10x35</i>	<i>Ø10-XL(x2), Ø10-SPR</i>	<i>M10</i>
C	<i>M12x40</i>	<i>Ø12-SPR, Ø12-XL</i>	<i>M12</i>

*Lewa część orurowania / Left attachments / Левая часть защиты
/Linke Seite des Frontschutzbügels*



Prawa część osiowania / Right attachments / Правая часть защиты / Rechte Seite des Frontschutzbügels

