

Montageanleitung Ford Ranger Leuchtenblenden Set (Art. Nr. KT006(XCH,XCA,XTS,XTWT,XCA2)- RG12) Ford Ranger alle ab 2012 bis 2015



Einzelteile Scheinwerferblenden

Leuchtenblenden
Scheinwerfer 2 Stck. 1



2



Montage

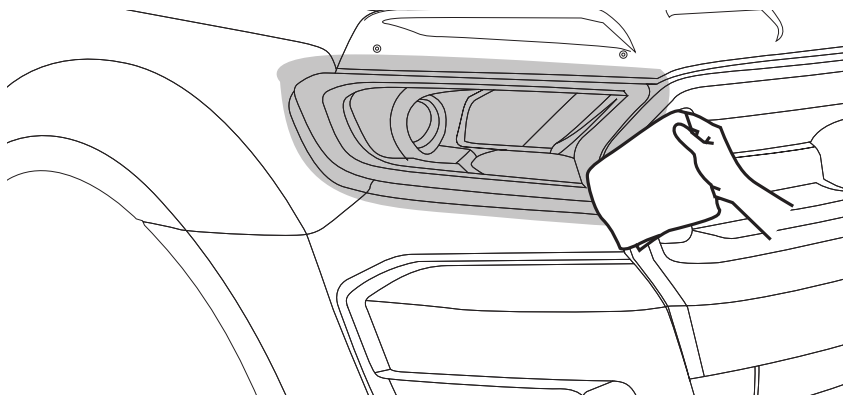
Benötigte Hilfsmittel



Reinigungsmittel
Spiritus oder
Entfettungsmittel

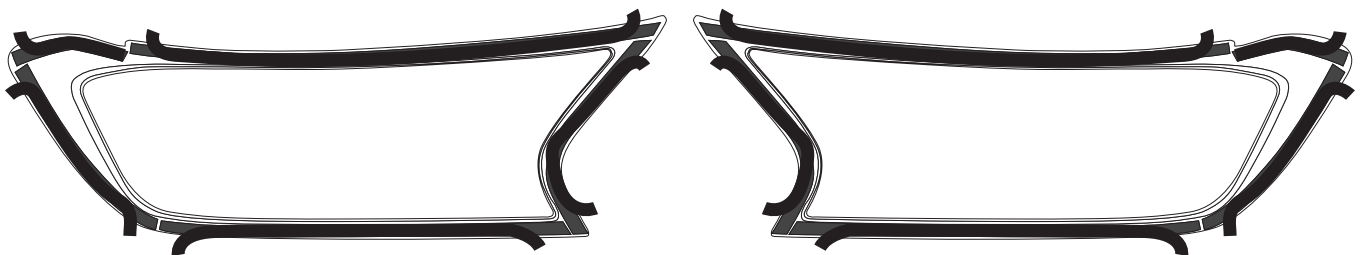


Reinigungstuch

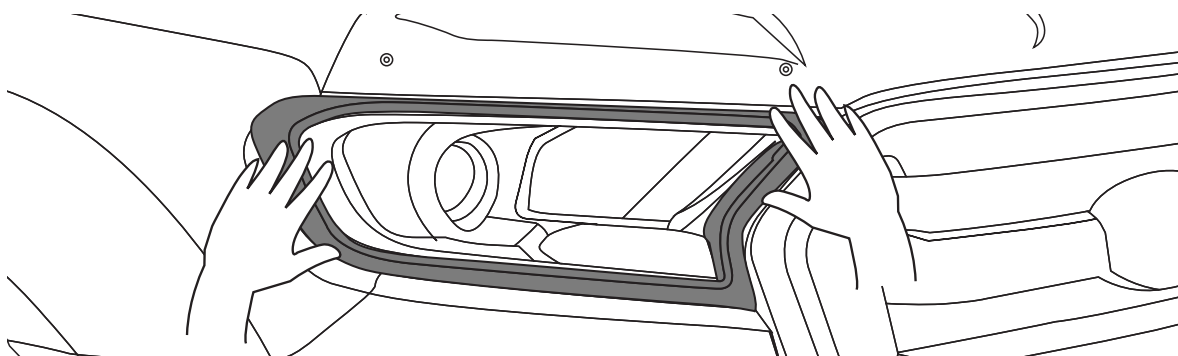


1. Reinigen Sie die Oberfläche sorgfältig. Warten Sie bis die Oberflächen vollständig abgetrocknet sind.

Wichtiger Hinweis: Für eine gute Klebeverbindung muss die Oberflächentemperatur mindestens +18 Grad betragen. Wenn nötig müssen die Oberflächen mit einem Fön/Strahler erwärmt werden.



2. Entfernen Sie jeweils an den Klebebandenden die Schutzfolie 5 bis 7 cm



Positionieren Sie die Windabweiser korrekt und drücken Sie das Teil leicht an. Überprüfen Sie die korrekte Position und ziehen Sie dann die restliche Schutzfolie ab.

Wichtig: Drücken Sie nun das Teil abschließend fest an.

Wiederholen Sie die Schritte 1-3 für die andere Scheinwerferblende

Wichtiger Hinweis: In den ersten 24 Stunden nach der Installation nicht in eine Waschstraße fahren.