

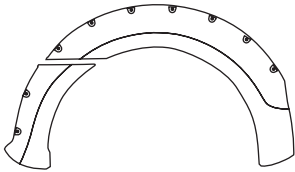
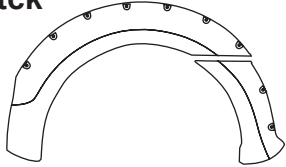
Montageanleitung Ford Ranger Kotflügelverbreiterung Monster Plus (Art. Nr. KT00119MP)



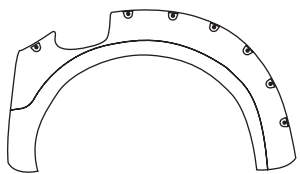
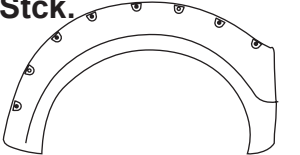
DoKa ab 2019,
Extra Cab/Single Cab 2019,

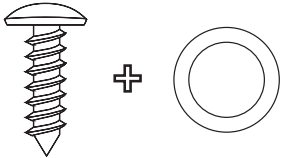
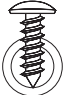

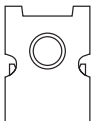


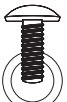

Einzelteile

(Nr. 01, Nr. 02)
Verbreiterung vorn
4 Stck

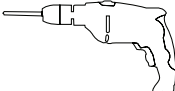


(Nr. 03, Nr. 04)
Verbreiterung hinten
2 Stck.



Nr 01	Nr 02	Nr 03
 <p>Schrauben u. Unterlegscheiben 10 Sets</p>	 <p>Schrauben u. Unterlegscheiben 2 Sets</p>	 <p>Schrauben u. Unterlegscheiben 4 Sets</p>
 <p>Klemme, klein 8 Stck.</p>	 <p>Klemme, groß 4 Stck.</p>	 <p>Klemme, groß 4 Stck.</p>
	 <p>Schrauben u. Unterlegscheiben 4 Sets</p>	 <p>Klemme, klein 6 Stck.</p>

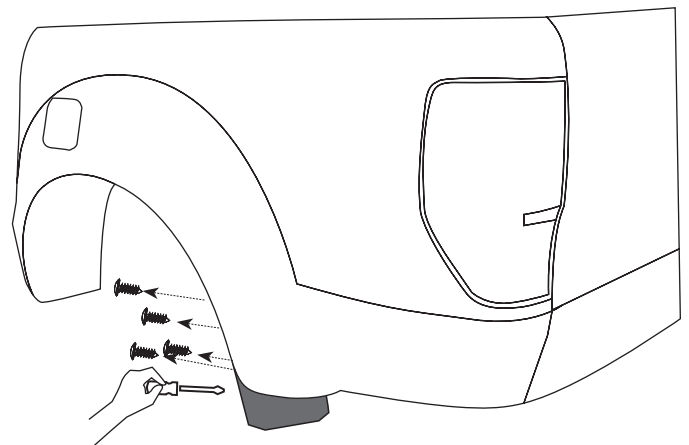
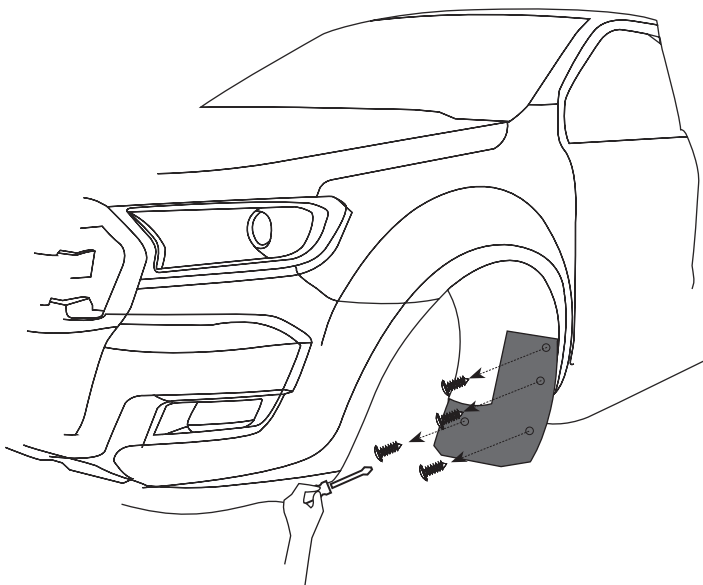
Benötigte Hilfsmittel

 <p>Schraubendreher</p>	 <p>Reinigungstuch</p>	 <p>Putztuch und Reinigungsmittel Spiritus oder Entfettungsmittel</p>	 <p>Bohrmaschine</p>	 <p>Optional: Primer</p>
--	---	---	---	---

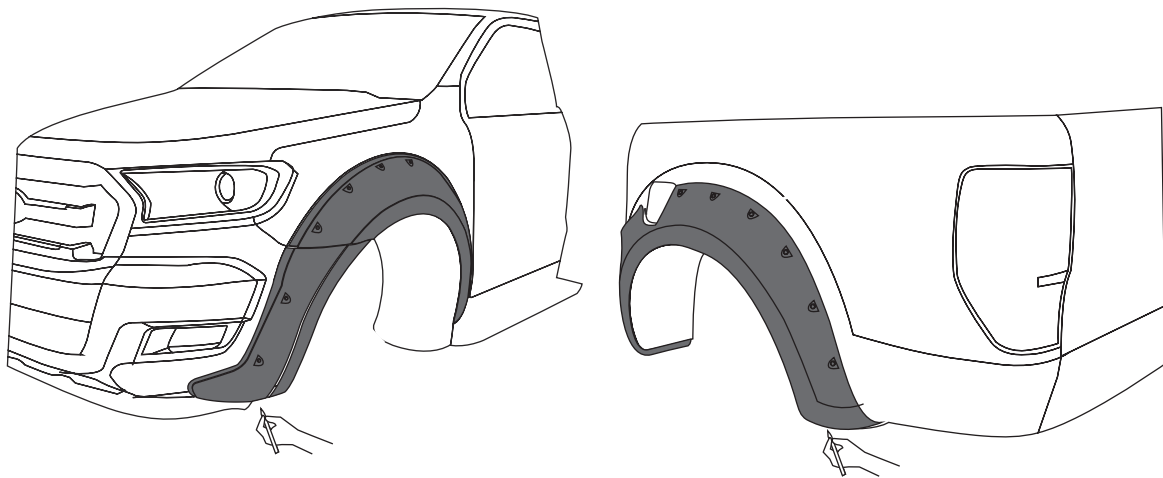
Montage

Wichtiger Hinweis: Für eine gute Klebeverbindung muss die Oberflächentemperatur mindestens +18 Grad betragen. Wenn nötig müssen die Oberflächen mit einem Fön/Strahler erwärmt werden.

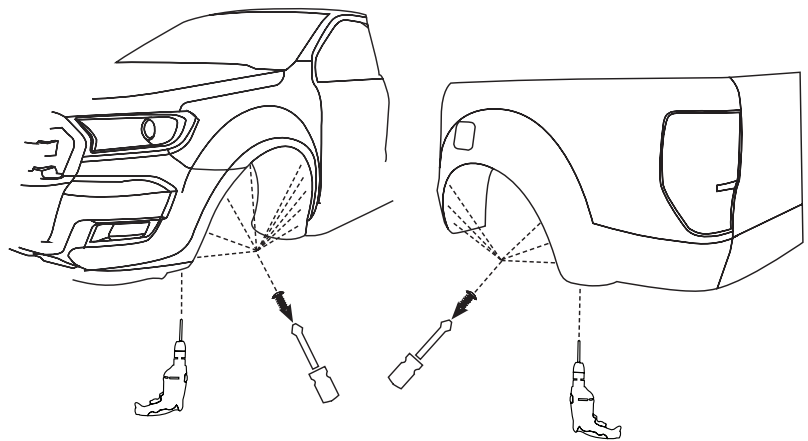
1. Schrauben Sie die Schmutzfänger ab und reinigen Sie die Oberfläche sorgfältig. Warten Sie bis die Oberflächen vollständig abgetrocknet sind.



2. Positionieren Sie die Kotflügel korrekt und markieren Sie die geeigneten Schraubenpositionen

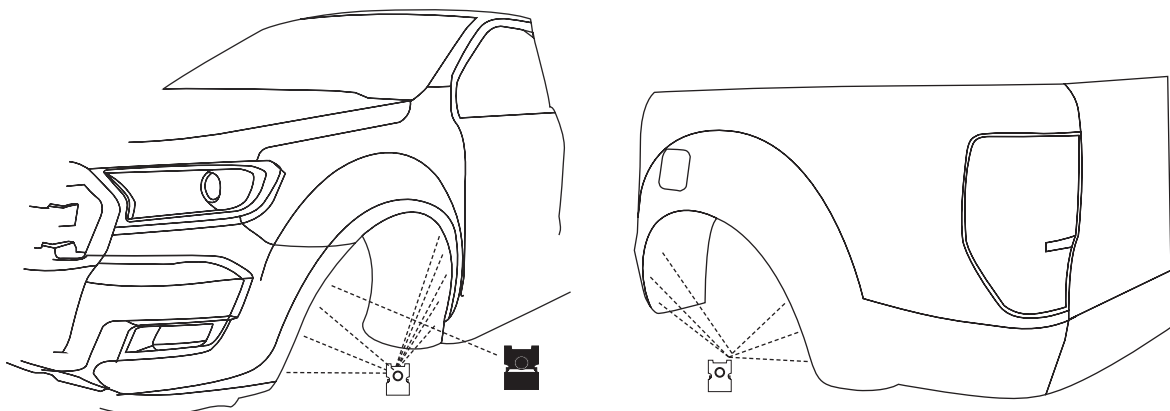


3. Bohren Ihnen Sie die Löcher mit einem 5 mm Bohrer und versiegeln Sie den metallisch blanken Teil der

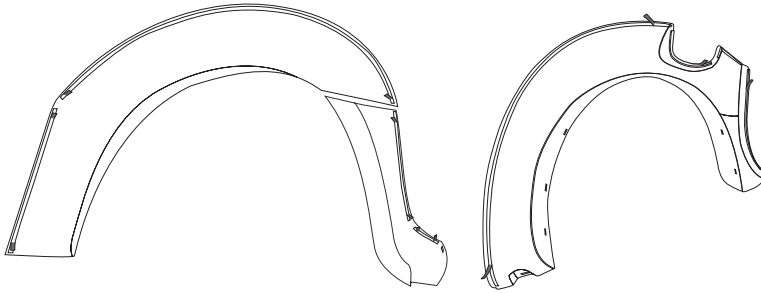


4. Entfernen Sie die Schrauben an den markierten Positionen

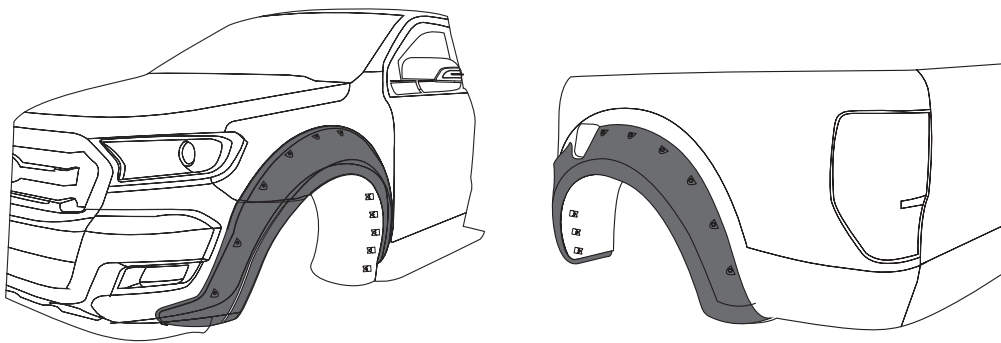
5. Drücken Sie nun die Kotflügel-verkleidung vom Kotflügel und schieben Sie die Klemmen von innen über den Kotflügelrand, so das die Bohrungen bündig sind. Achten Sie darauf das die Klemmen den Korrosionsschutz nicht beschädigen.



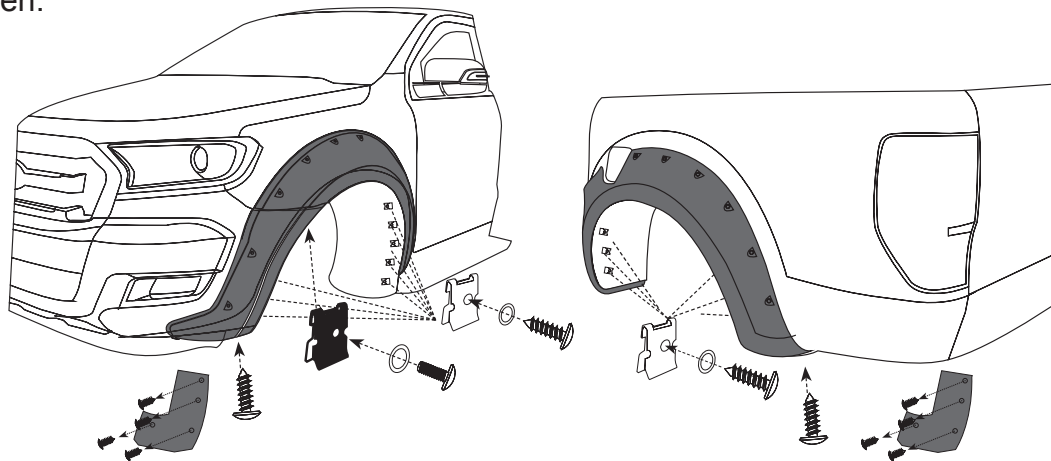
6. Entfernen Sie jeweils an den Klebebandenden die Schutzfolie 5 bis 7 cm



7. Positionieren Sie die Kotflügel korrekt und drücken Sie die Teile leicht an. Überprüfen Sie die korrekte Position und das der Keder Gummi gut sitzt



8. Befestigen Sie nun den Kotflügel indem Sie die beiliegenden Schrauben sowie die Schmutzfängerschrauben in den Löchern einsetzen und fest anschrauben. Gegebenenfalls Schmutzfänger unter der Kotflügel-Verbreiterung aufsetzen und mit anschrauben.



9. Positionieren Sie die Kotflügel korrekt und drücken Sie die Teile leicht an. Überprüfen Sie die korrekte Position und ob der Keder Gummi gut sitzt und ziehen Sie dann das restliche Schutzfolie ab. Optional kann vor dem Abziehen der Schutzfolie mit einem Pinsel Primer entlang der Klebekante aufgetragen werden. Damit wird die Klebefestigkeit erhöht.

Wichtig: Drücken Sie nun das Teil abschließend fest an.

10. Wiederholen Sie die Schritte 1-8 für jeden Radlauf

Wichtiger Hinweis: In den ersten 24 Stunden nach der Installation nicht in eine Waschstraße fahren.