



STEELER

SOKÓŁKA

www.steeler.pl

MITSUBISHI L200 2010r.



INSTRUKCJA MONTAŻU

(Orurowania przednie niskie rozłożyste)

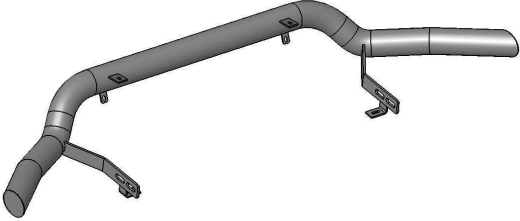
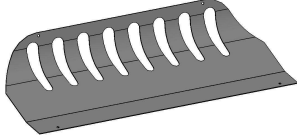
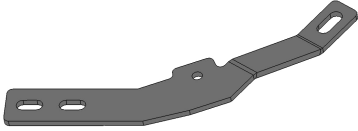
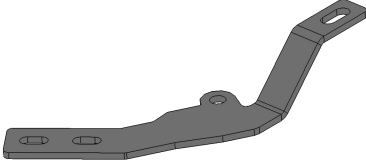
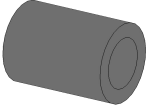
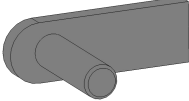
L200N-R0070-03

L200N-R0070-04



Orurowania z homologacją „e”

Wykaz elementów orurowania:

1. Rura przednia (szt. 1) 	2. Blacha dolna (szt. 1) 
3. Zamocowanie dolne lewe (szt. 1) 	4. Zamocowanie dolne prawe (szt.1) 
5. Tuleja dystansowa (szt. 2) 	6. Szpilka M12x40 (szt. 2) 

Wykaz elementów łącznych:

L200N-R0070-03(standard)

Śruby i szpilki:

M10x30-szt.4
M10x70-szt.1(drobnozwojna)
M10x70-szt.1
M12x40-szt.2 (szpilka)

Podkładki:

Ø11-szt.11(powiększona)
Ø13-szt.2(powiększona)

Nakrętki:

M10-szt.5
M12-szt.2



L200N-R0070-04 (z blachą)

Śruby i szpilki:

M6x25-szt.4

M10x30-szt.4

M10x70-szt.1(drobnozwojna)

M10x70-szt.1

M12x40-szt.2 (szpilka)

Nakrętki:

M6-szt.4

M10-szt.5

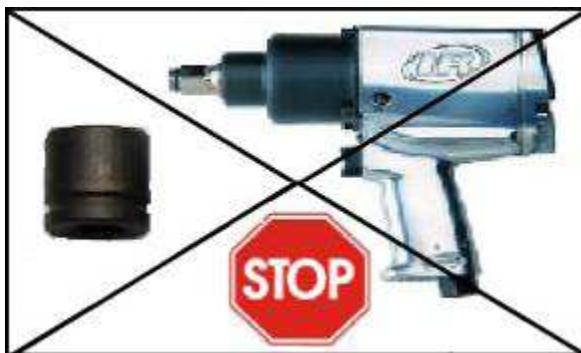
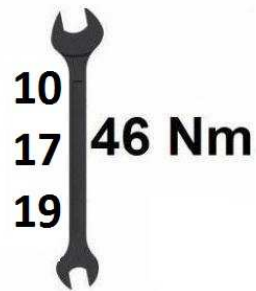
M12-szt.2

Podkładki:

Ø6,5-szt.8

Ø11-szt.11(powiększona)

Ø13-szt.2(powiększona)



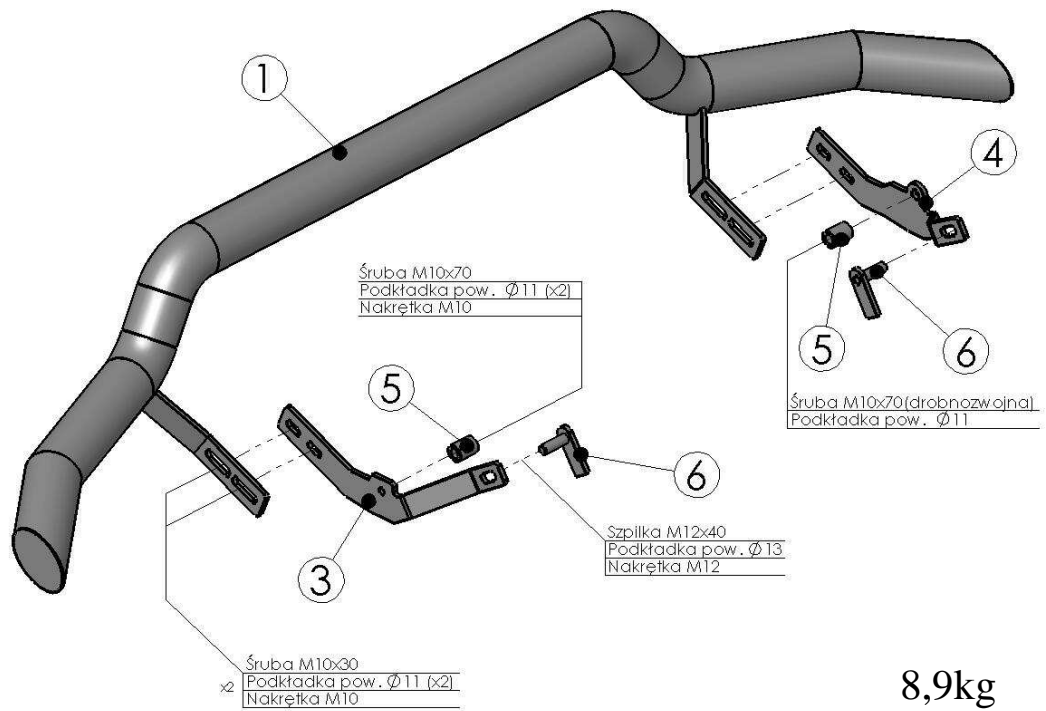
Czas montażu



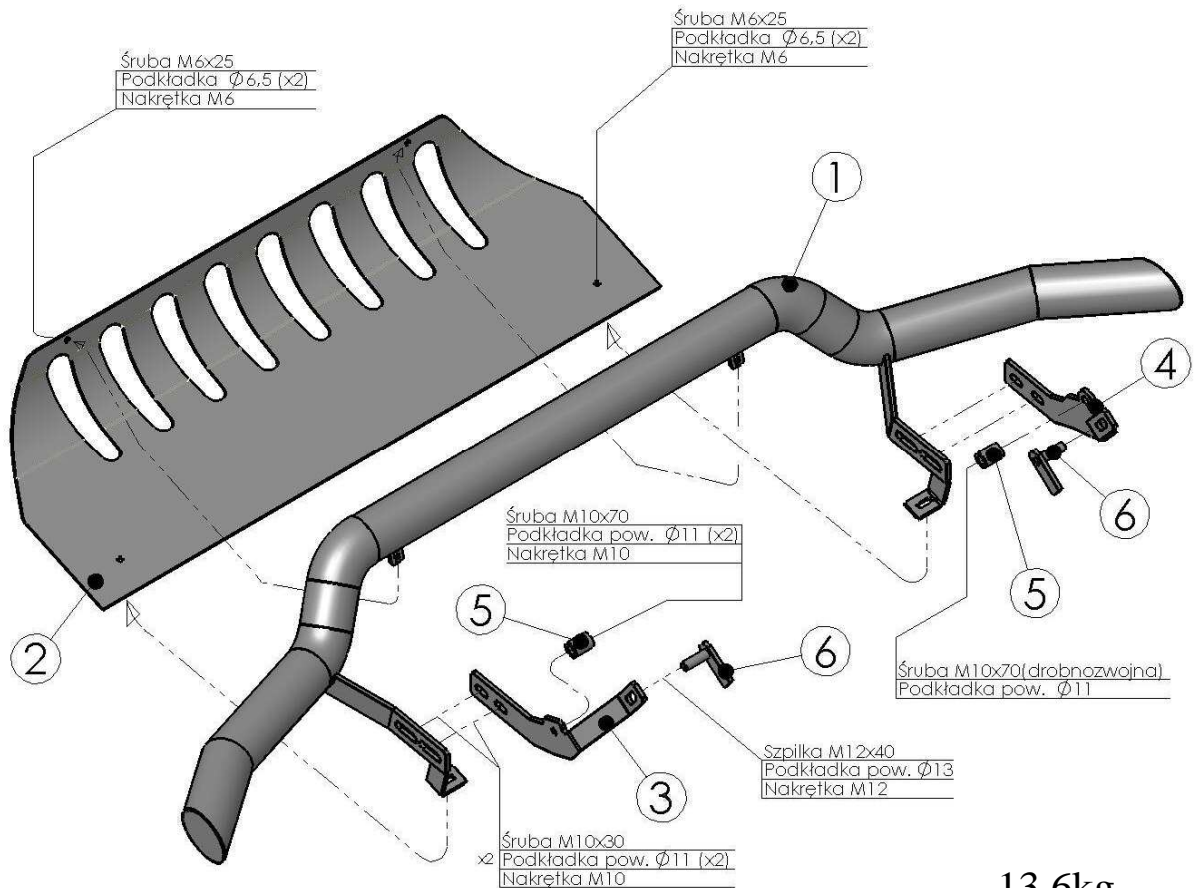
1 h

UWAGA: *Folię usunąć dopiero po montażu!*

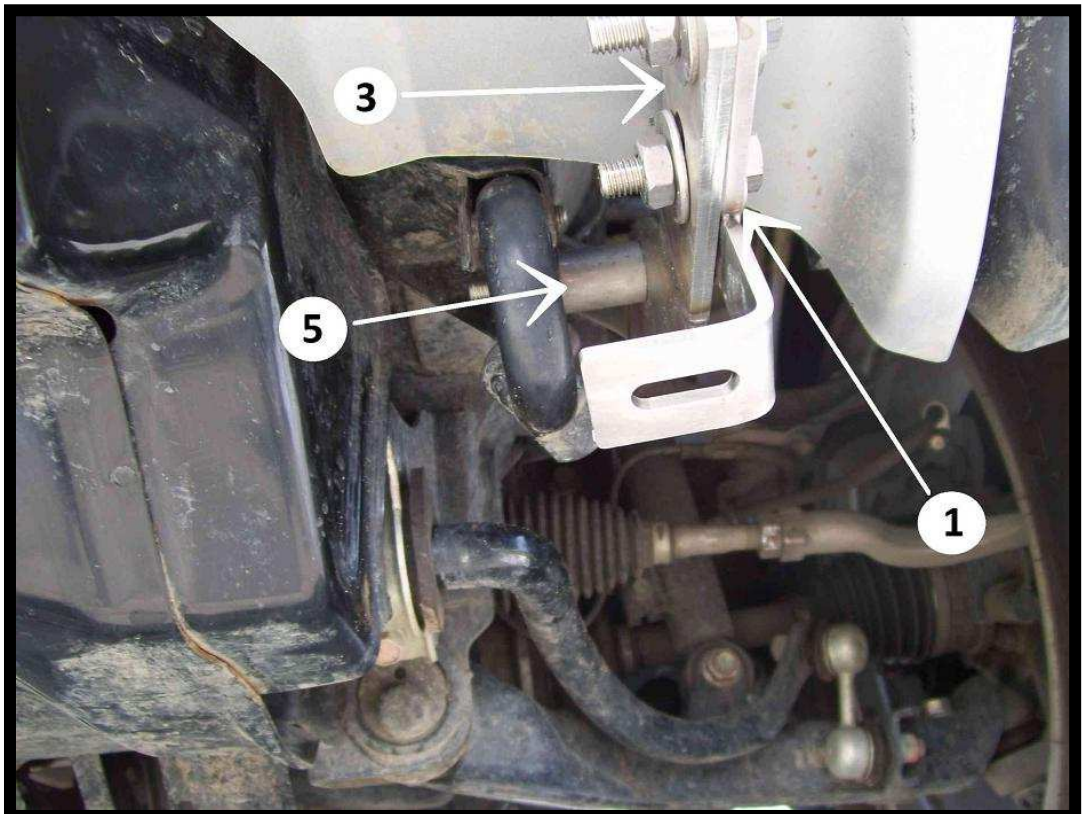
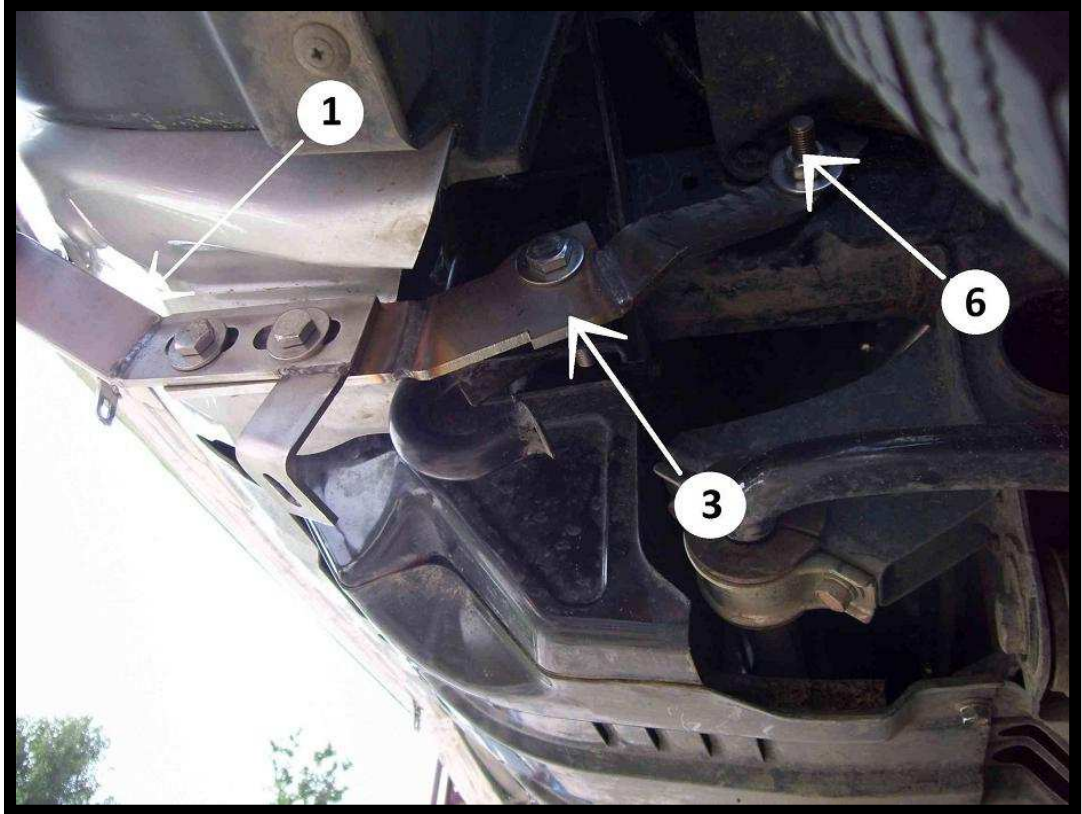
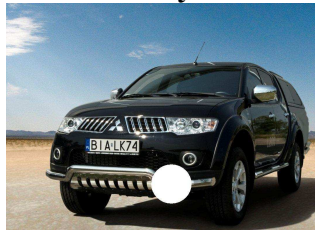
Montaż orurowania (standard): L200N-R0070-03



Montaż orurowania z blachą: L200N-R0070-04



Lewa część orurowania:



Prawa część orurowania:

