

Anbauanleitung ***Fitting Instructions***

Deutsch / English

Unterfahrschutz Tank / *Tank skid plate* **Volkswagen Amarok**

Artikelnummer / *Part number:*
29-G10003

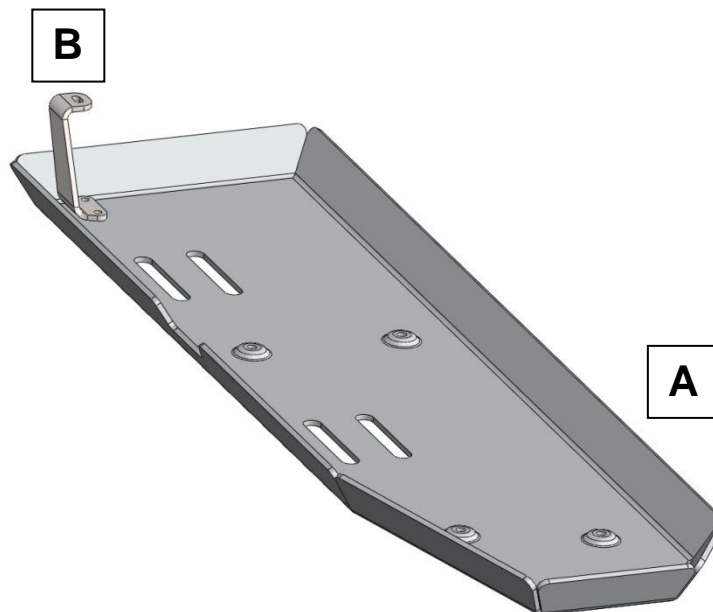


Anbauanleitung Tankunterfahrerschutz / *Fitting instructions tank skid plate* VW Amarok

Unterfahrerschutzanbausatz / Skid plate kit

Artikelnummer / Part number : 29-G10003

I. Stückliste / Part list:



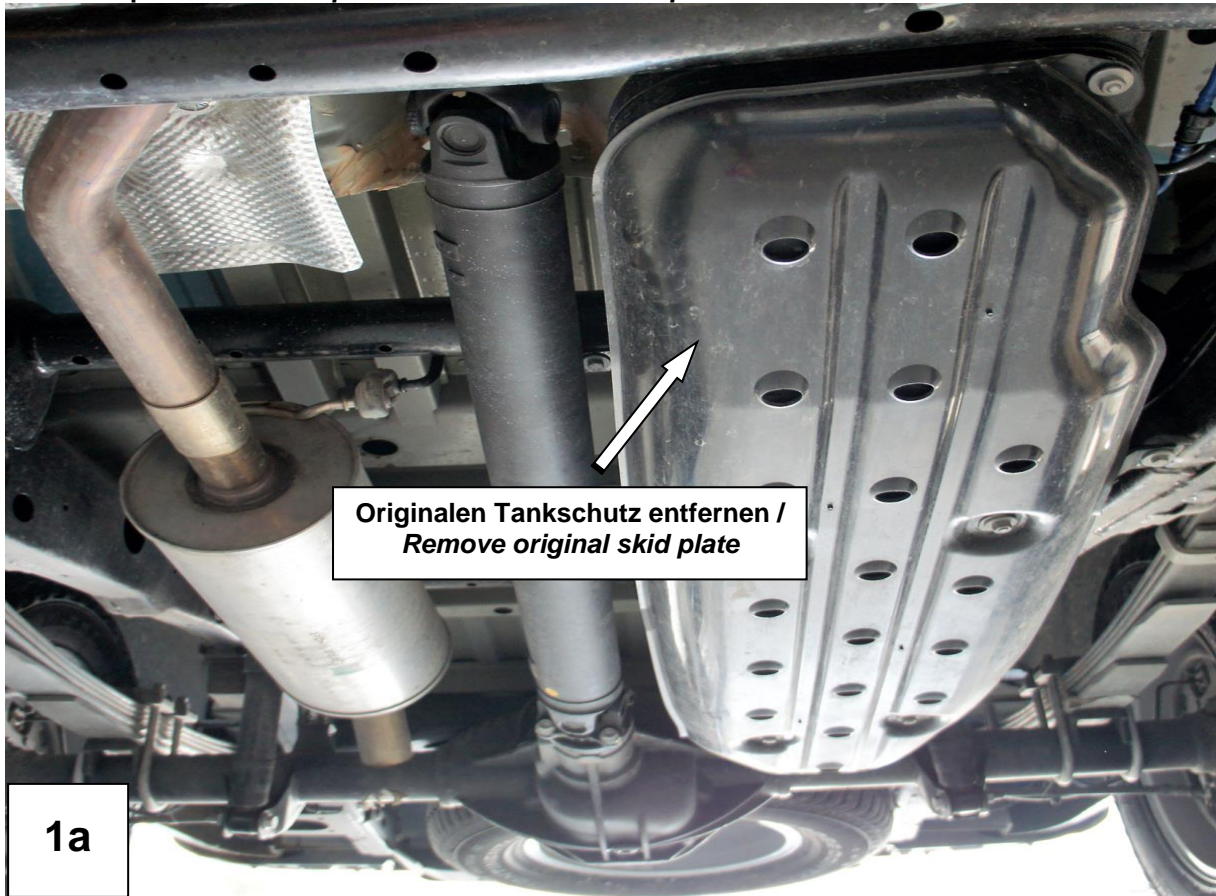
1 x Tankschutzplatte / Tank skid plate (A)
1 x Halter / Bracket (B)
2 x Seknkkopfschraube / Countersunk Bolt – M8x30
2 x Senkscheibe / Washer – M8
4 x Sicherheitsmutter / Lock nut – M8
4 x Unterlegscheibe / Washer – M8

II. Notwendiges Werkzeug / Needed tools

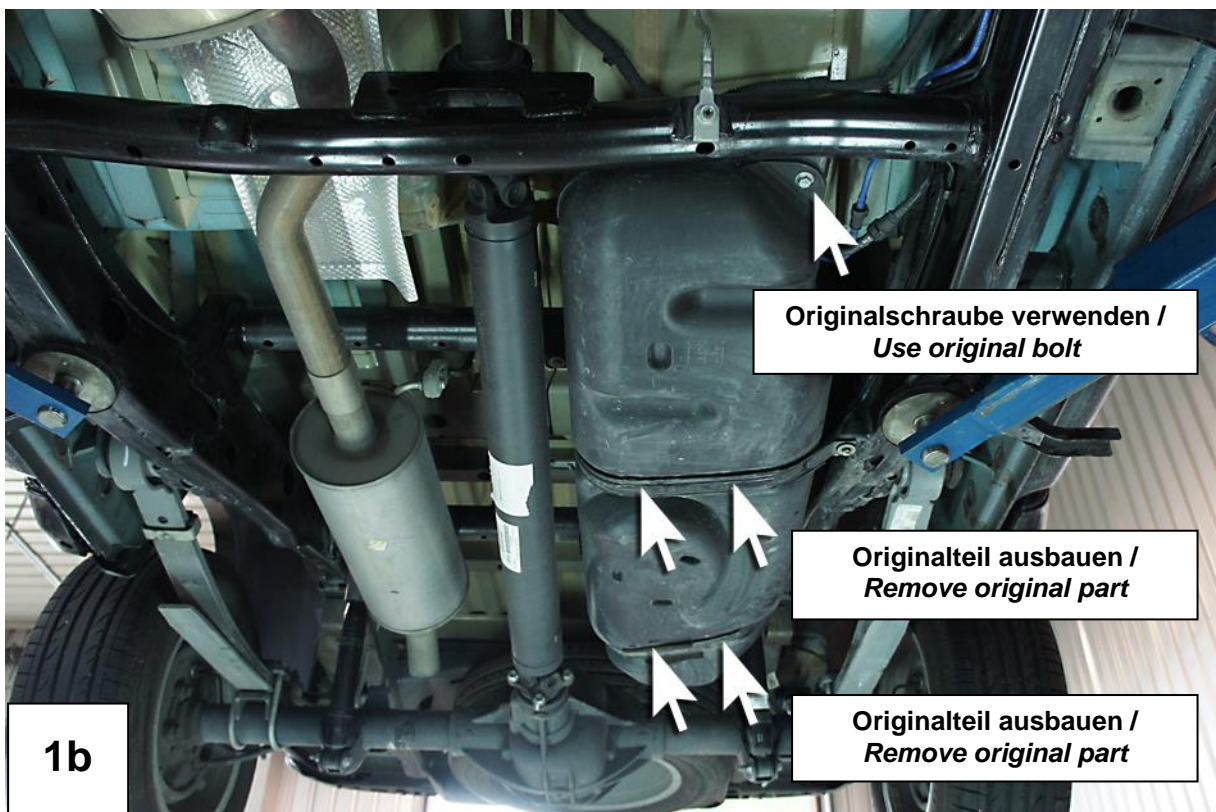
Schraubenschlüssel / Wrench No.17
Schraubenschlüssel / Wrench No.13
Sechskantschlüssel / Hexagon key No.5

Hinweis / Reference:

1. Bei Fahrzeugen mit zuschaltbarem Allradantrieb muss der originale Tankschutz entfernt werden (siehe Schritt 1a)
By vehicles with part time all-wheel-drive the original tank protection must be removed (see step 1a)
2. Bei Fahrzeugen mit permanentem Allradantrieb müssen folgende VW-Originalteile (**nicht im Anbausatz enthalten**) mitverwendet werden (siehe Schritt 1b)
*By vehicles with full time all-wheel-drive the following VW genuine parts (**not incuded in the kit**) must be used (see step 1b):*
 - Spannband / Strap - VW-Teilenummer / VW part number 2H0 201 653 F

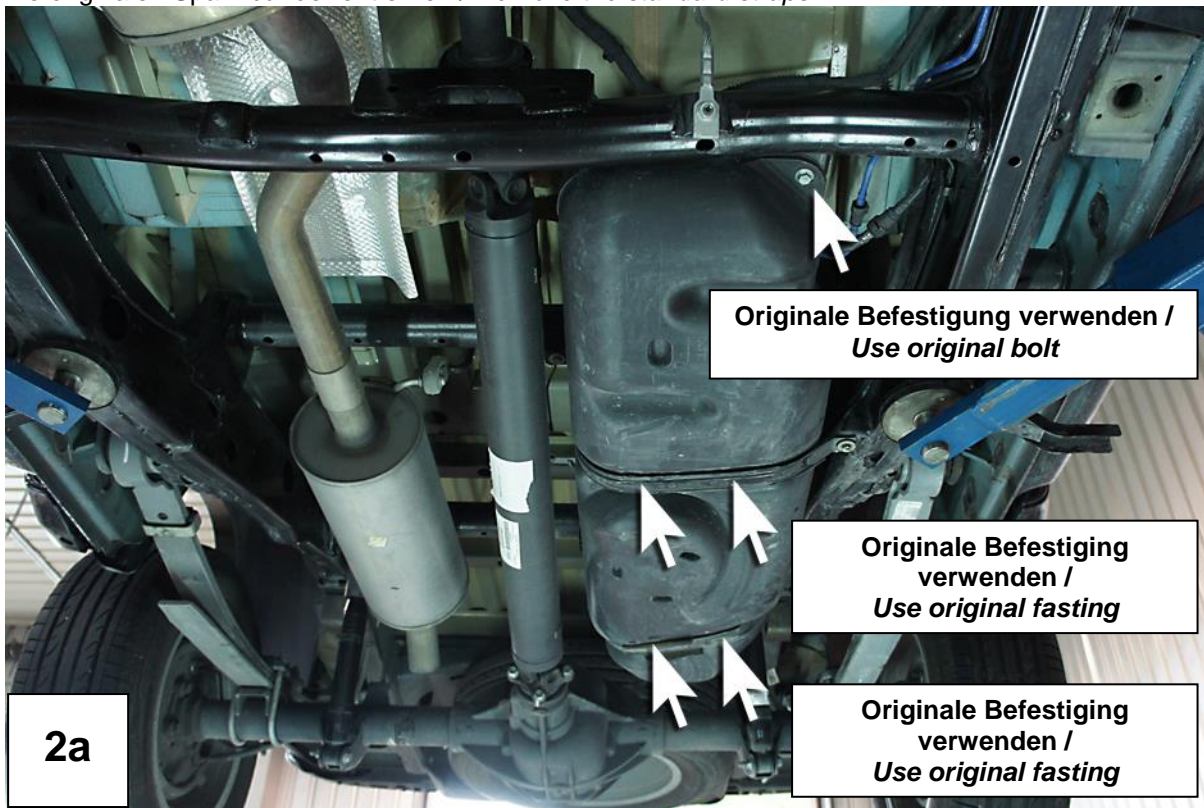


1a
Fahrzeuge mit zuschaltbarem Allradantrieb / Vehicles with part time all-wheel-drive



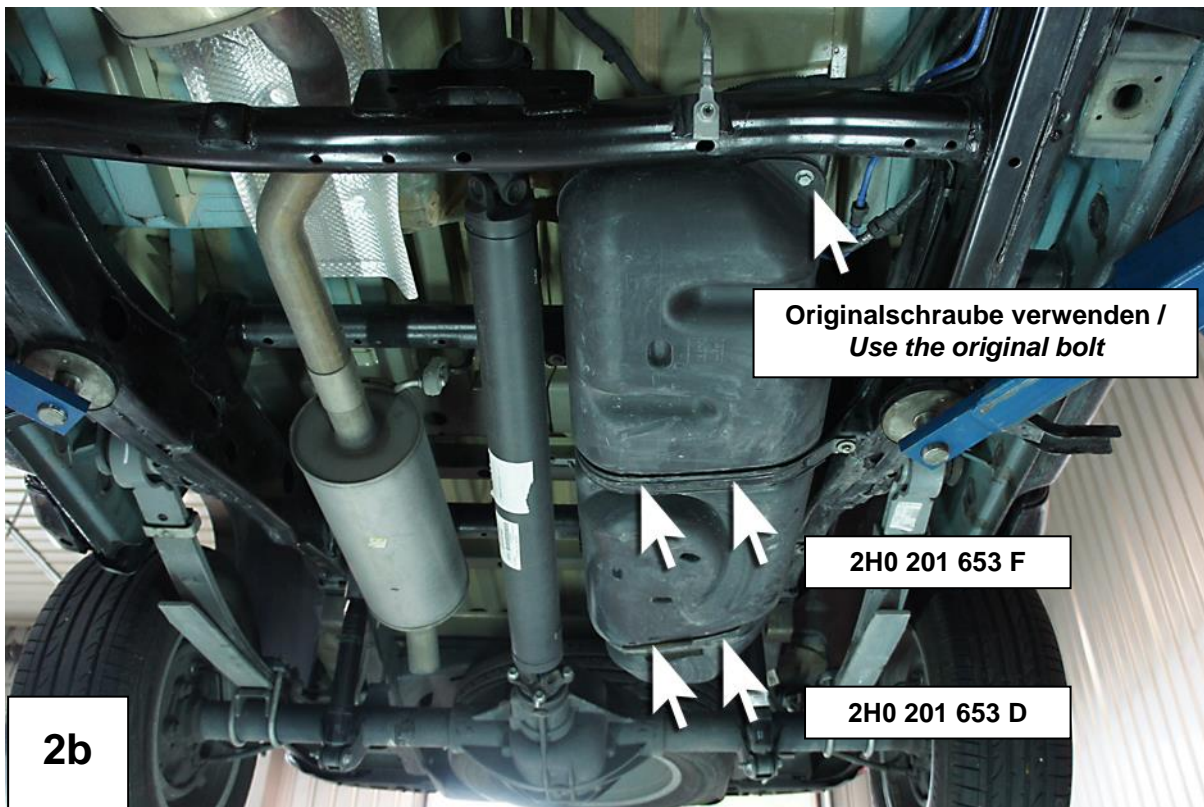
1b
Fahrzeuge mit permanentem Allradantrieb / Vehicles with full time all-wheel-drive

Die originalen Spannbänder entfernen / *Remove the standard straps*



2a

Fahrzeuge mit zuschaltbarem Allradantrieb / *Vehicles part time all-wheel-drive*



2b

Die originalen Spannbänder durch **2H0 201 653 F** und **2H0 201 653 D** ersetzen /
Replace the standard straps with 2H0 201 653 F and 2H0 201 653 D

