



STEELER

SOKÓŁKA

www.steeler.pl

MITSUBISHI OUTLANDER 2018-



INSTRUKCJA MONTAŻU

(Orurowania przednie niskie)

FITTING INSTRUCTION

(Front bullbar)

Инструкция монтажа

(Кенгурин)

MONTAGEANLEITUNG

(Frontschutzbügel)

OT-R1870-00

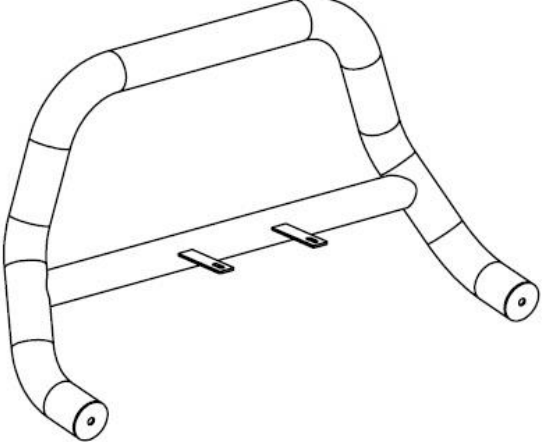
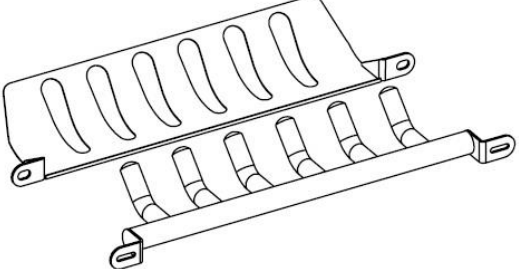
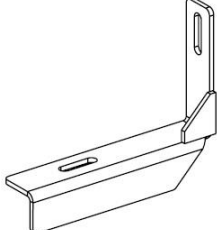
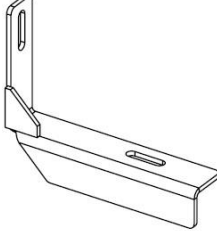
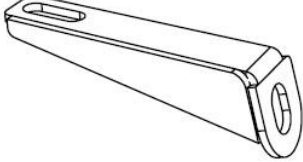
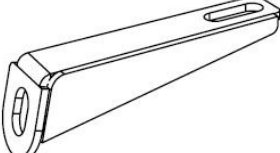
OT-R1870-03

OT-R1870-04

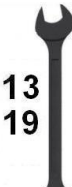


Orurowania z homologacją „e”
Bullbar with homologation „e”
Тюнинг с омологацией „e”
Frontschutzbügel mit „e“- Prüfzeichen

Wykaz elementów orurowania:
Specification of full assembly:
Список элементов тюнинга:
Liste der Elemente:

<p>1. Rura przednia (szt. 1) Bullbar (1 pc.) Передняя дуга (шт.1) Frontbügel (st.1)</p>	
<p>2. Blacha dolna / grill (szt. 1) Lower metal plate / Grate (1 pc.) Защита картера / гриль (шт.1) Unterfahrerschutz (st.1)</p>	
<p>3. Zamocowanie górne lewe (szt.1) Upper left attachment (1 pc.) Крепление верхнее левое (шт.1) Montage oben links (st.1)</p>	
<p>4. Zamocowanie górne prawe (szt.1) Upper right attachment (1 pc.) Крепление верхнее правое (шт.1) Montage oben rechts (st.1)</p>	
<p>5. Zamocowanie dolne lewe (szt. 1) Lower left attachment (1 pc.) Крепление нижнее левое (шт.1) Montage unten links (st.1)</p>	
<p>6. Zamocowanie dolne prawe (szt. 1) Lower right attachment (1 pc.) Крепление нижнее правое (шт.1) Montage unten rechts (st.1)</p>	

Wykaz elementów łącznych:
Connecting components:
Список соединительных элементов:
Die Auflistung der Elemente:

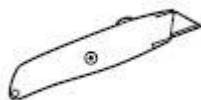
Śruby (szt.) Screws (pcs.) Болты (шт.) Schrauben (st.)	M8x25 – (2) M8x55 – (2) M12x35 – (2)	Nakrętki (szt.) Nuts (pcs.) Гайки (шт.) Muttern (st.)	M8 – (4)
Podkładki (szt.) Washers (pcs.) Шайбы (шт.) Unterlegscheiben(st.)	Ø8 – (6) Ø8 – (2) – XL Ø8 – (4) – SPR Ø12 – (2) – XL Ø12 – (2) – SPR		

M6 - 7 Nm	M8 - 17 Nm	M10 - 33 Nm	M12 - 57 Nm
-----------	------------	-------------	-------------



1 h

Czas montażu
Fitting time
Время монтажа
Montagezeit



W przypadku występowania plastikowej osłony podwozia należy podciąć ją w miejscu przykręcanych mocowań.

In the case of a plastic cover, it must be cut under the bolted attachments.

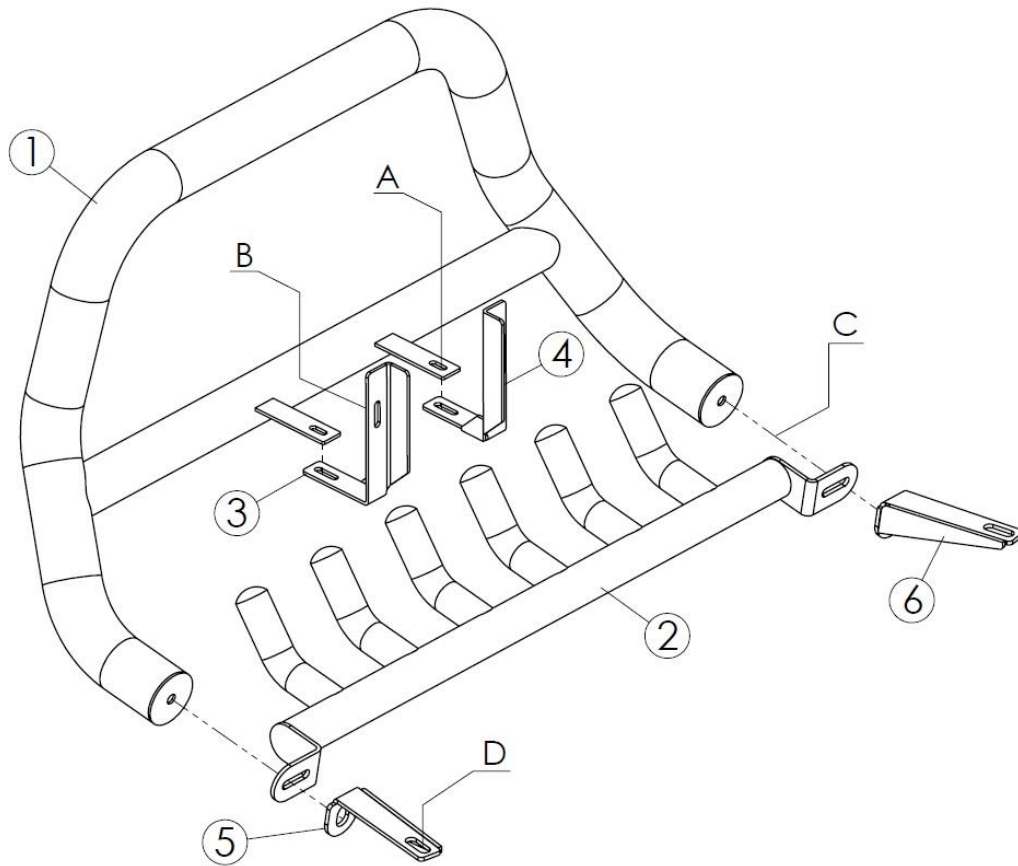
UWAGA: Folię usunąć dopiero po montażu!

ATTENTION: Foil remove after fitting!

ВНИМАНИЕ: Целлофан снять только после завершения монтажа!

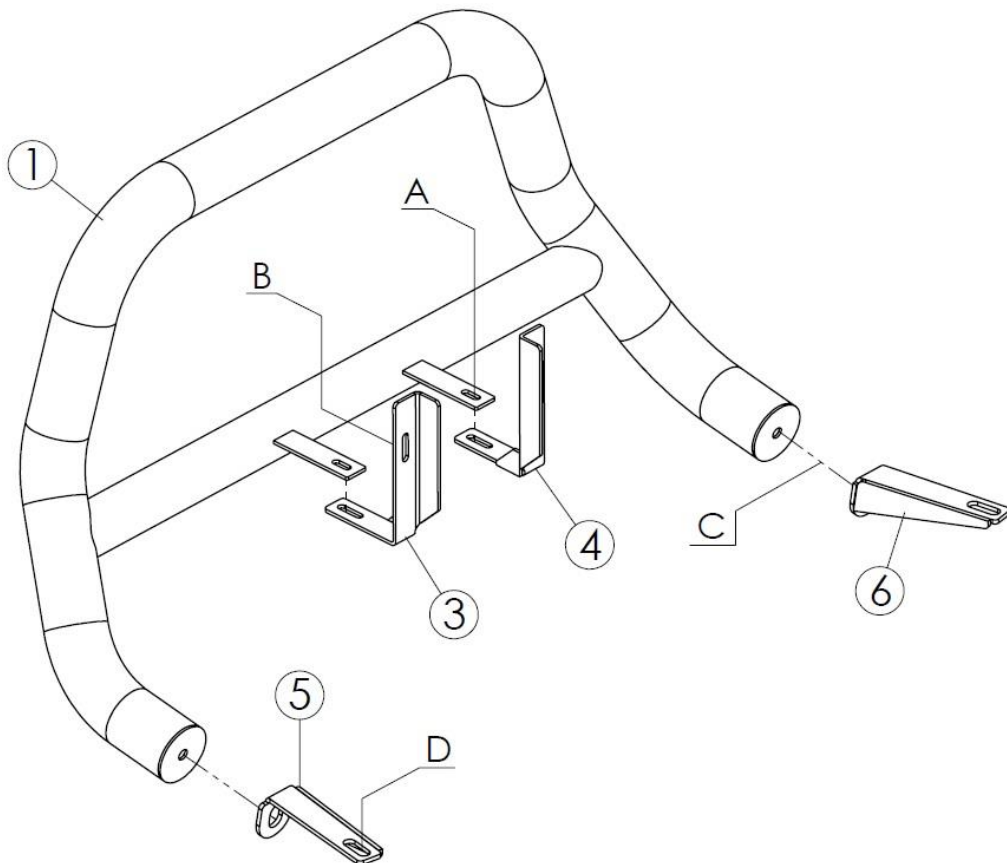
HINWEIS: Die Folie soll erst nach der Montage entfernt werden!

Montaż orurowania / Bullbar fitting / Монтаж защиты / Montage der Schwellerrohre
OT-R1870-00



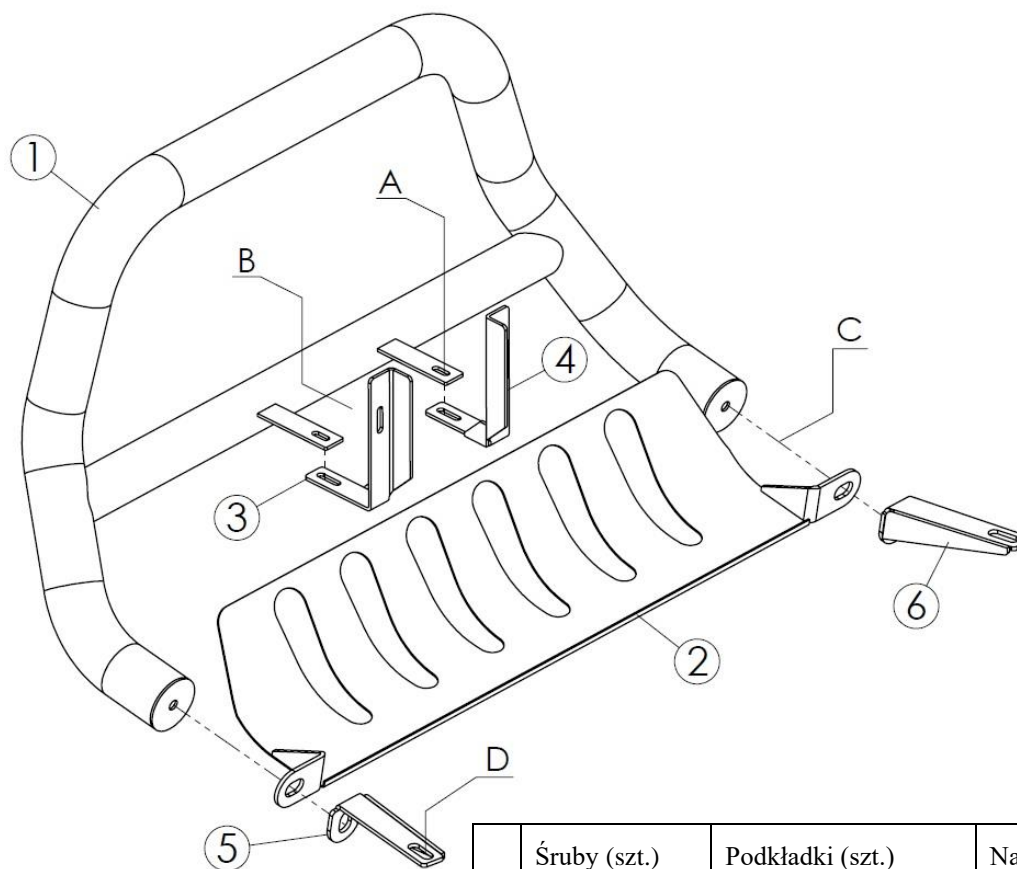
12,8kg

Montaż orurowania / Bullbar fitting / Монтаж защиты / Montage der Schwellerrohre
OT-R1870-03



8,9kg

Montaż orurowania / Bullbar fitting / Монтаж защиты / Montage der Schwellerrohre
OT-R1870-04

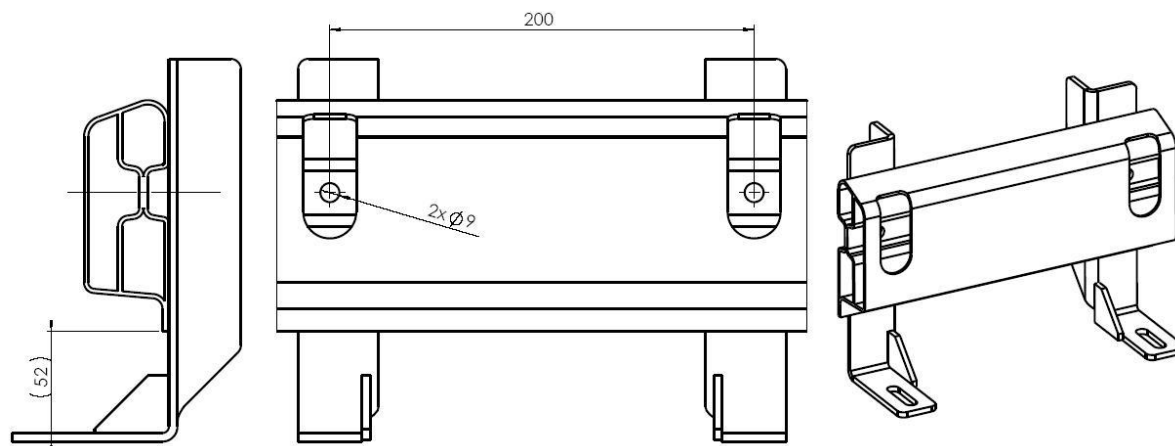


12,1kg

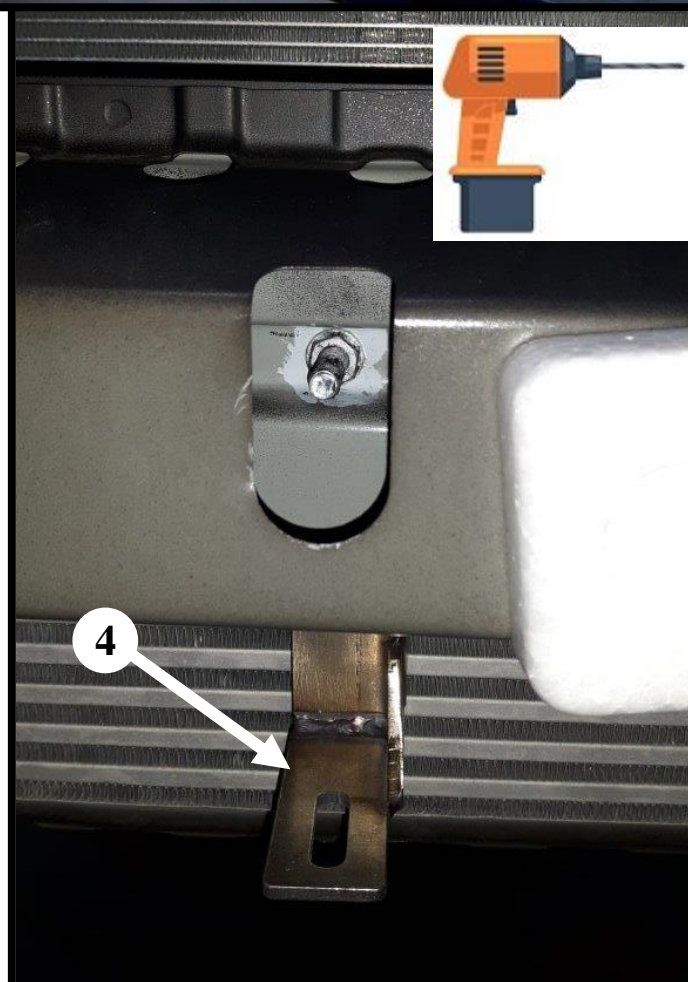
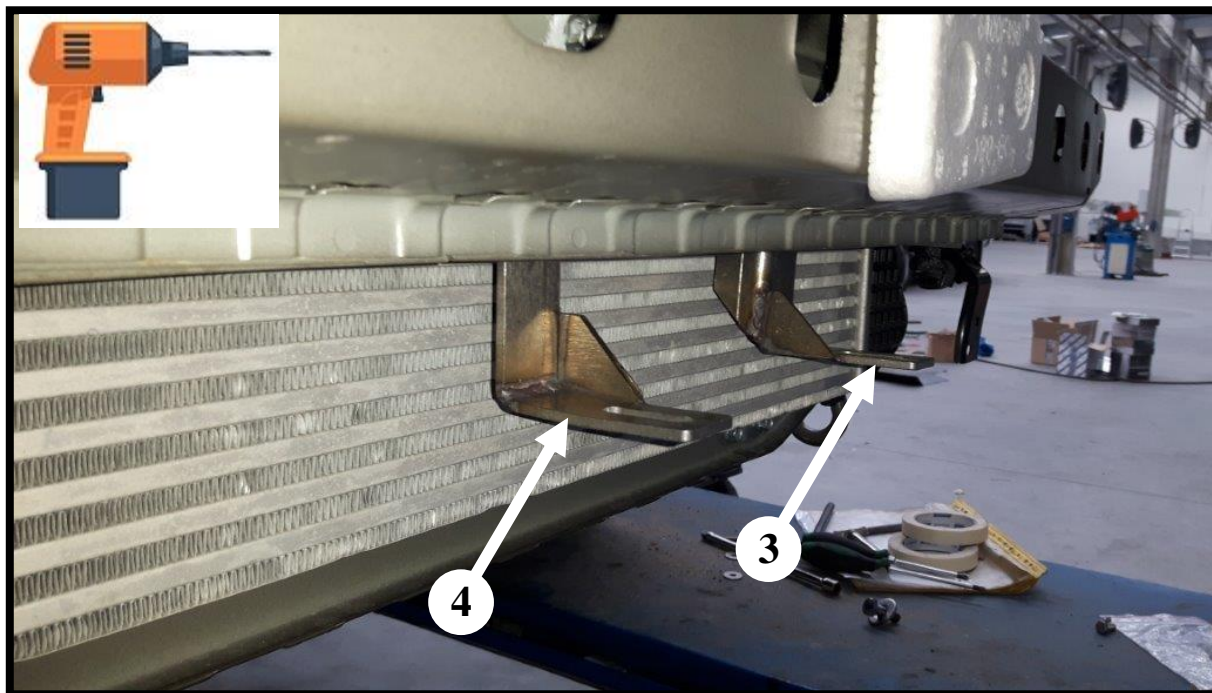
D – śruba oryginalna / original screw /
 болт штатный / Original Schraube

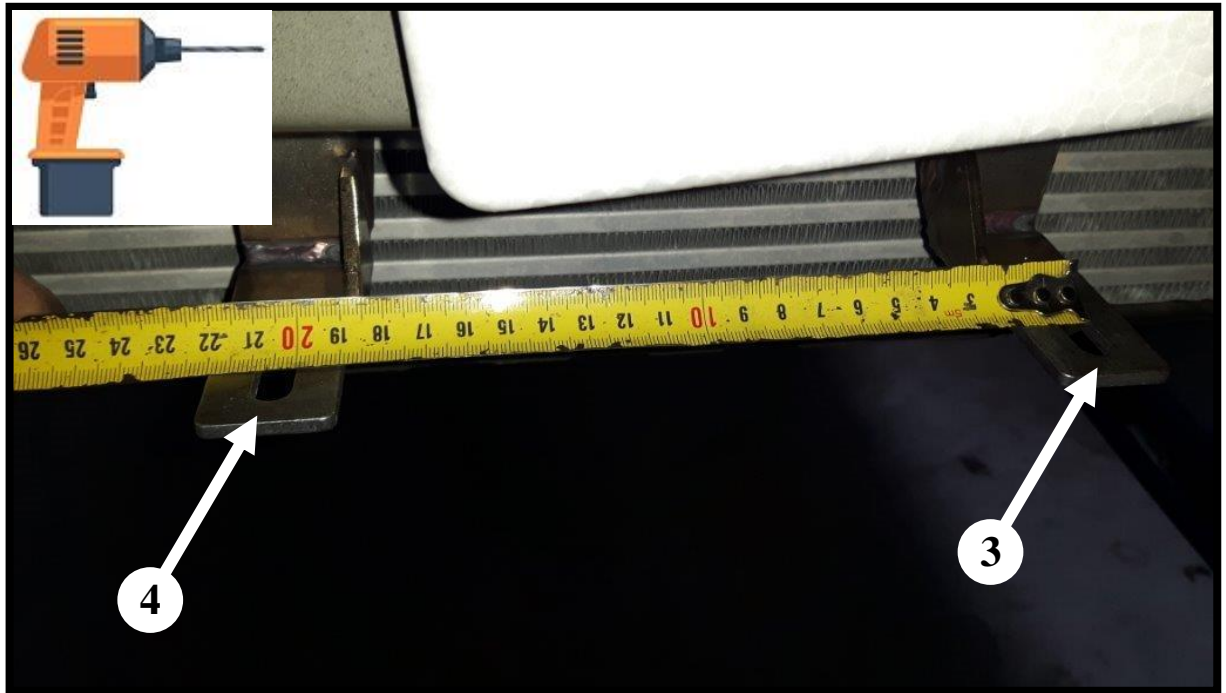
	Śruby (szt.) Screws (pcs.) Болты (шт.) Schrauben (st.)	Podkładki (szt.) Washers (pcs.) Шайбы (шт.) Unterlegscheiben (st.)	Nakrętki (szt.) Nuts (pcs.) Гайки (шт.) Muttern (st.)
A	M8x25	Ø8(x2); Ø8-SPR	M8
B	M8x55	Ø8; Ø8-XL; Ø8-SPR	M8
C	M12x35	Ø12-XL; Ø12-SPR	-----
D	M12	-----	-----

Do śrub M8x55 należy wywiercić otwory Ø9 względem rysunku poniżej w belce przedniej.
 Zabezpieczyć podkładem przed korozją.
 Hole drilling Ø9 for screws M8x55 with drawing below in the front beam.
 Protect against corrosion with primer.

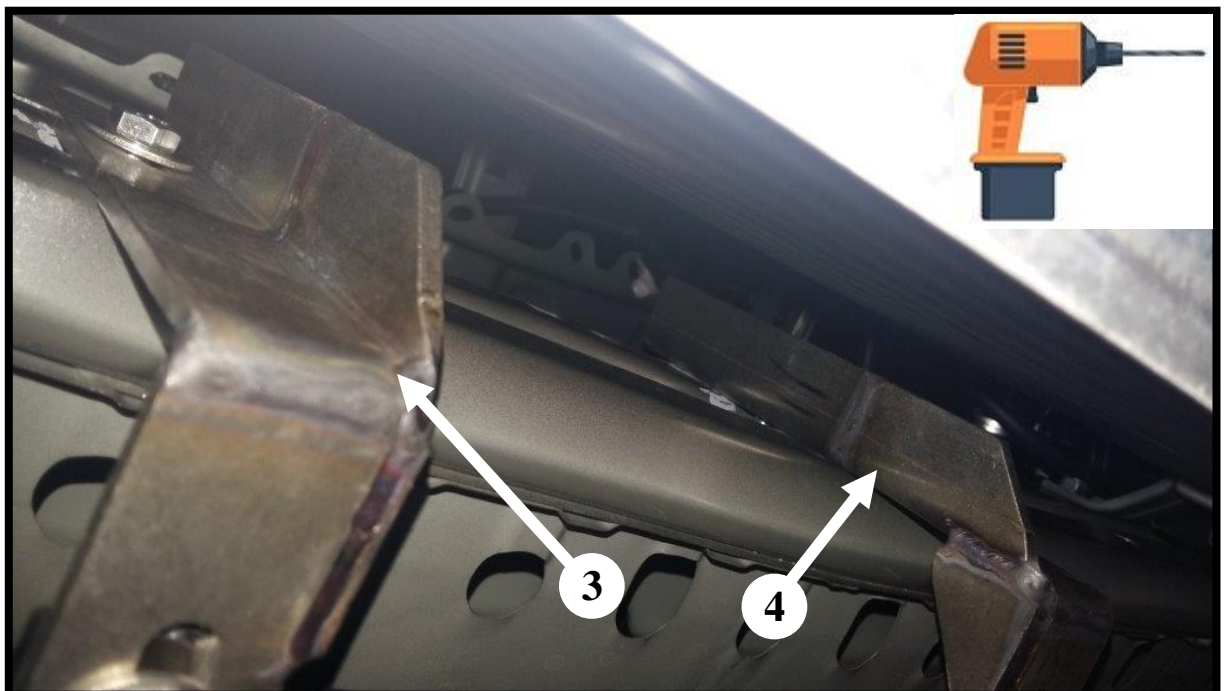


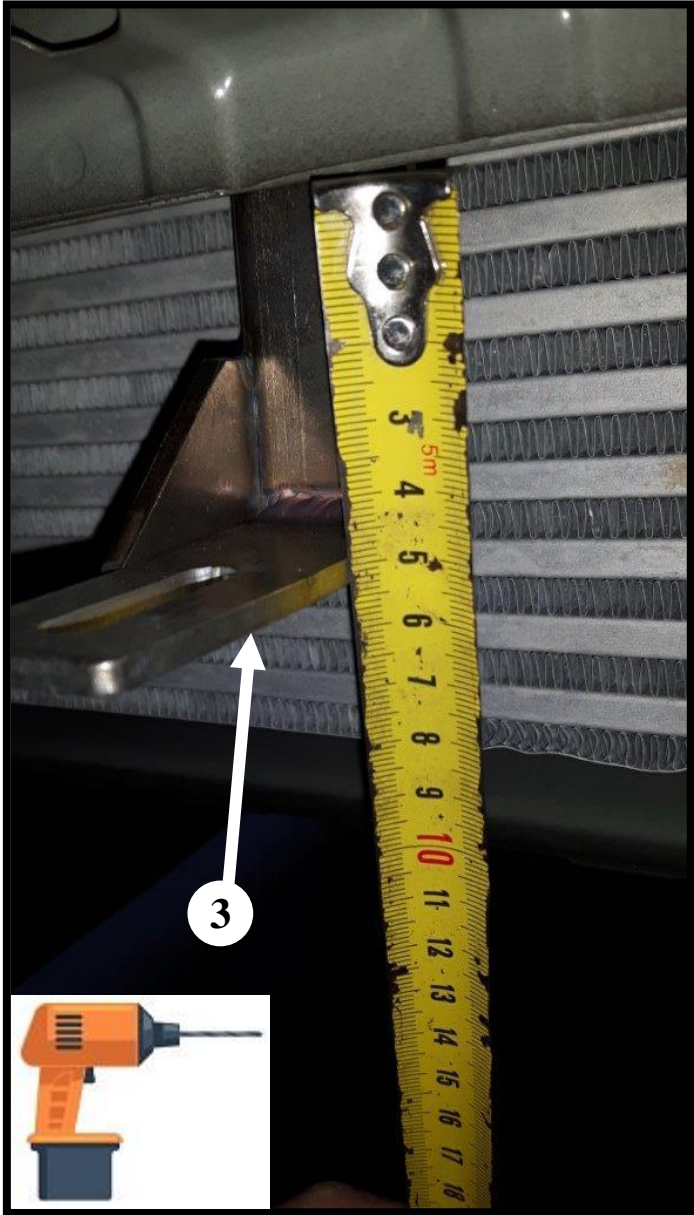
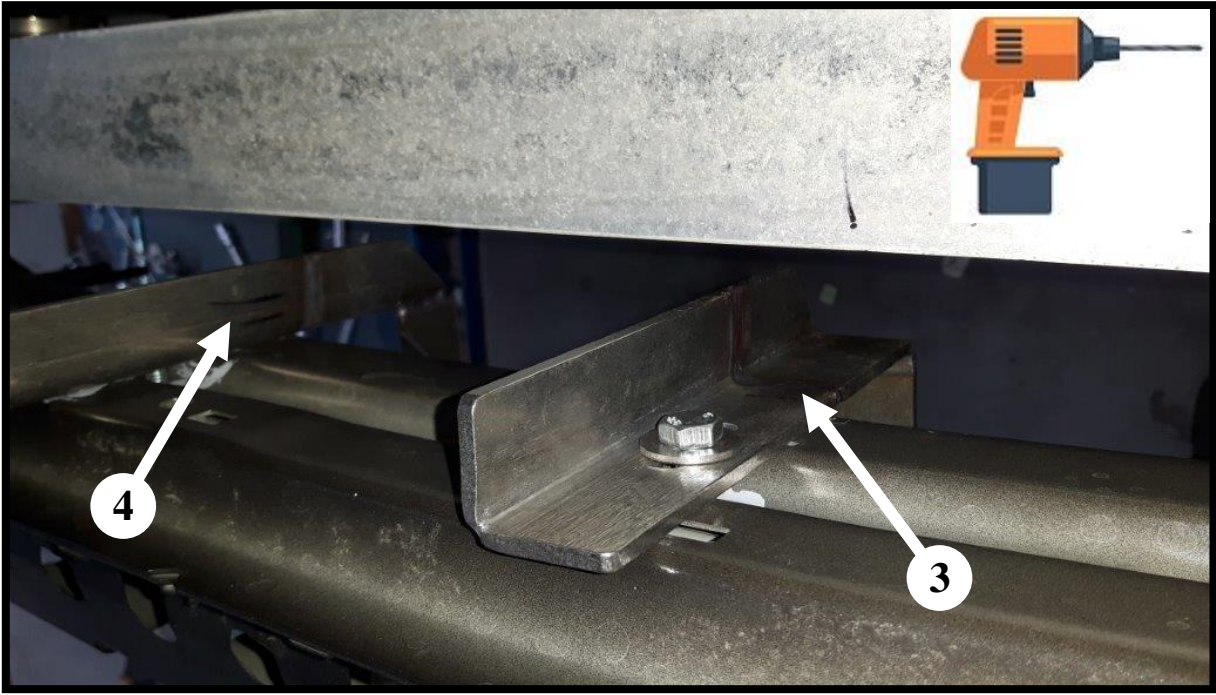
Prawa górna część orurowania / Right upper attachments / Правая, верхняя часть защиты / Rechte, obere Seite des Frontschutzbügels





Lewa górną część orurowania / Left upper attachments / Левая, верхняя часть защиты / Linke, obere Seite des Frontschutzbügels





Prawa dolna część orurowania / Lower right attachments / Правая, нижняя часть защиты / Rechte, untere Seite des Frontschutzbügels



Lewa dolna część orurowania / Left, lower attachments / Левая, нижняя часть защиты / Linke, untere Seite des Frontschutzbügels



