



STEELER

SOKÓŁKA

www.steeler.pl

NISSAN QASHQAI (2013)



INSTRUKCJA MONTAŻU

(Orurowania przednie rozłożyste)

FITTING INSTRUCTION

(Extensive front bullbar)

Инструкция монтажа

(кенгурин широкий)

MONTAGEANLEITUNG

(Frontschutzbügel)

QUA-R1360-05

QUA-R1360-08



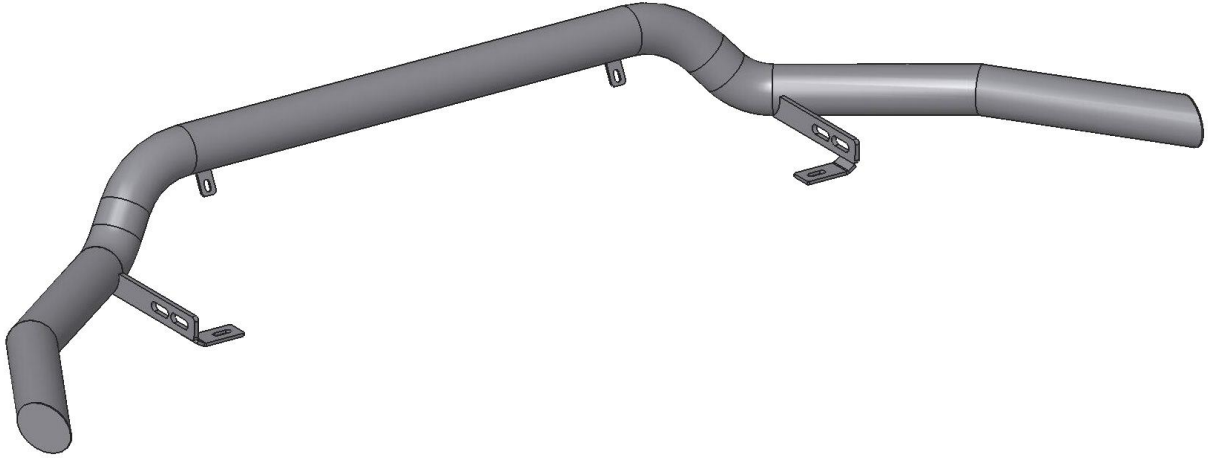
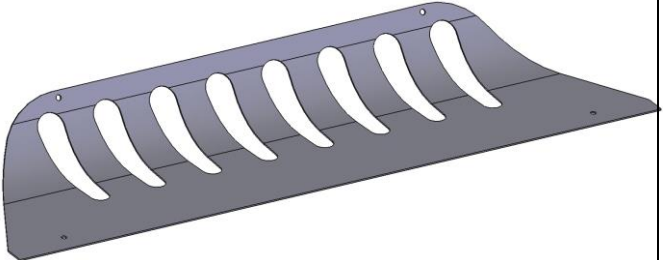
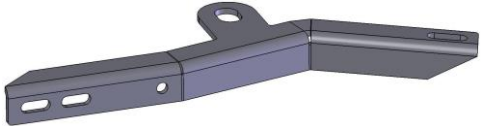
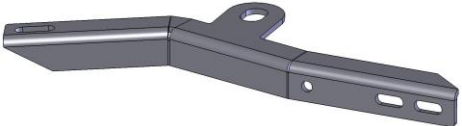

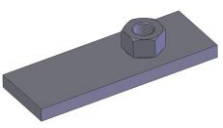
Orurowania z homologacją „e”

Bullbar with homologation „e”

Тюнинг с омологацией „e”

Frontschutzbügel mit „e“- Prüfzeichen

Wykaz elementów orurowania:
Specification of full assembly:
Список элементов тюнинга:
Liste der Elemente:

<p>1. Rura przednia (szt. 1) Bullbar (1 pc.) Передняя дуга (шт.1) Frontbügel (st.1)</p>	
<p>2. Blacha dolna (szt. 1) Lower metal plate (1 pc.) Защита картера (шт.1) Unterfahrschutz (st.1)</p>	
<p>3. Zamocowanie dolne I (szt. 1) Lewe Lower attachment I (1 pc.) Left Крепление нижнее I (шт.1) Левое Montage unten I (st.1) Links</p>	
<p>4. Zamocowanie dolne I (szt. 1) Prawe Lower attachment I (1 pc.) Right Крепление нижнее I (шт.1) Правое Montage unten I (st.1) Rechts</p>	
<p>5. Zamocowanie dolne II (szt. 2) Lower attachment II (2 pcs.) Крепление нижнее II (шт.2) Montage unten II (st.2)</p>	
<p>6. Zamocowanie dolne III (szt. 2) Lower attachment III (2 pcs.) Крепление нижнее III (шт.2) Montage unten III (st.2)</p>	


Wykaz elementów łącznych:

Connecting components:


Список соединительных элементов:

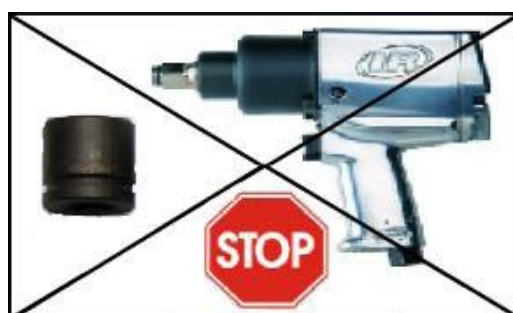
Die Auflistung der Elemente:

QUA-R1360-05

Śruby (szt.)	M6x70 – (2)	Nakrętki (szt.)	M6 – (2)
Screws (pcs.)	M8x25 – (2)	Nuts (pcs.)	M8 – (2)
Болты (шт.)	M10x25 – (4)	Гайки (шт.)	M10 – (4)
Schrauben (st.)	M10x35 – (2)	Muttern (st.)	
Podkładki (szt.)	Ø 6,5 – (4) – XL		
Washers (pcs.)	Ø 8,5 – (4) – XL		
Шайбы (шт.)	Ø 11 – (10) – XL		
Unterlegscheiben(st.)			

QUA-R1360-08

Śruby (szt.)	M6x25 – (4)	Nakrętki (szt.)	M6 – (6)
Screws (pcs.)	M6x70 – (2)	Nuts (pcs.)	M8 – (2)
Болты (шт.)	M8x25 – (2)	Гайки (шт.)	M10 – (4)
Schrauben (st.)	M10x25 – (4)	Muttern (st.)	
	M10x35 – (2)		
Podkładki (szt.)	Ø 6,5 – (8) – XL		
Washers (pcs.)	Ø 8,5 – (4) – XL		
Шайбы (шт.)	Ø 11 – (10) – XL		
Unterlegscheiben(st.)			



1 h

Czas montażu
Fitting time
Время монтажа
Montagezeit

M6 - 11 Nm

M8 - 25 Nm

M10 - 50 Nm

M12 - 87 Nm

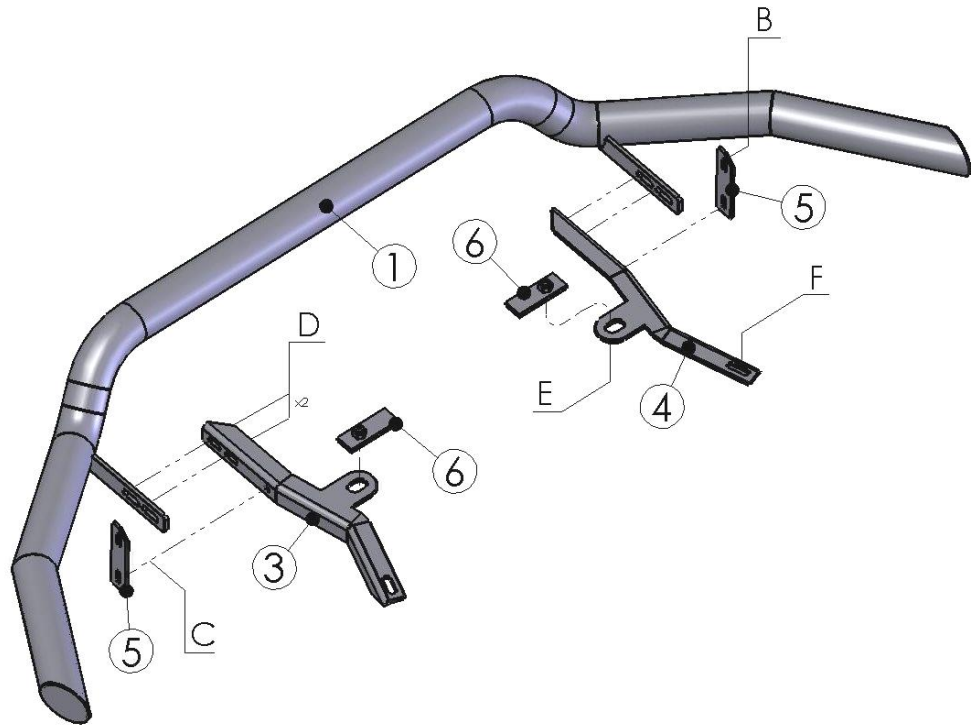
UWAGA: Folię usunąć dopiero po montażu!

ATTENTION: Foil remove after fitting!

ВНИМАНИЕ: Целлофан снять только после завершения монтажа!

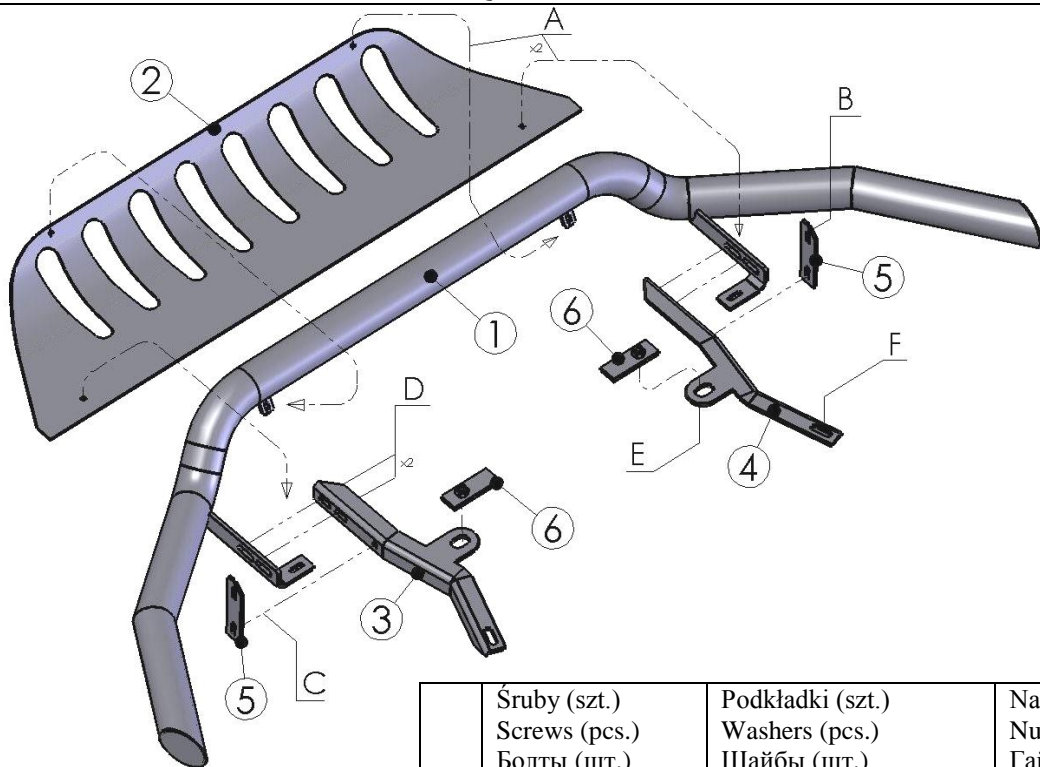
HINWEIS: Die Folie soll erst nach der Montage entfernt werden!

Montaż orurowania / Bullbar fitting / Монтаж защиты / Montage der Schwellerrohre
QUA-R1360-05



9,3 kg

Montaż orurowania / Bullbar fitting / Монтаж защиты / Montage der Schwellerrohre
QUA-R1360-08

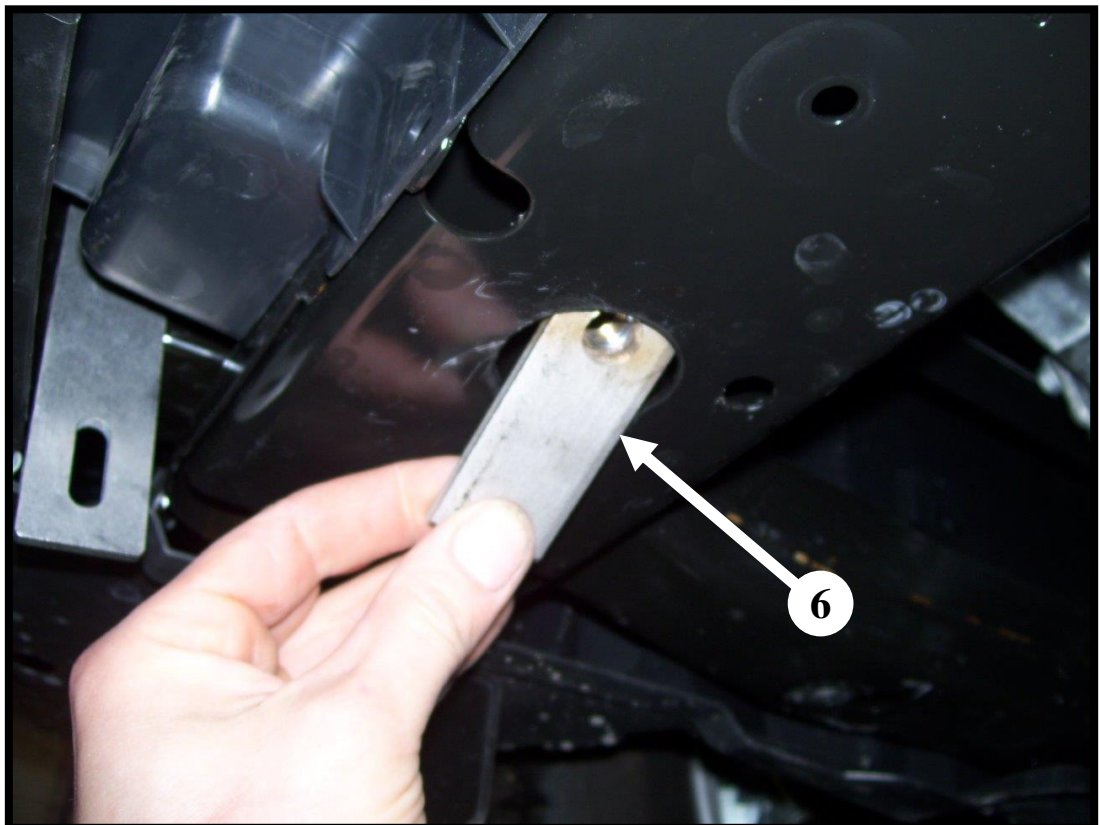
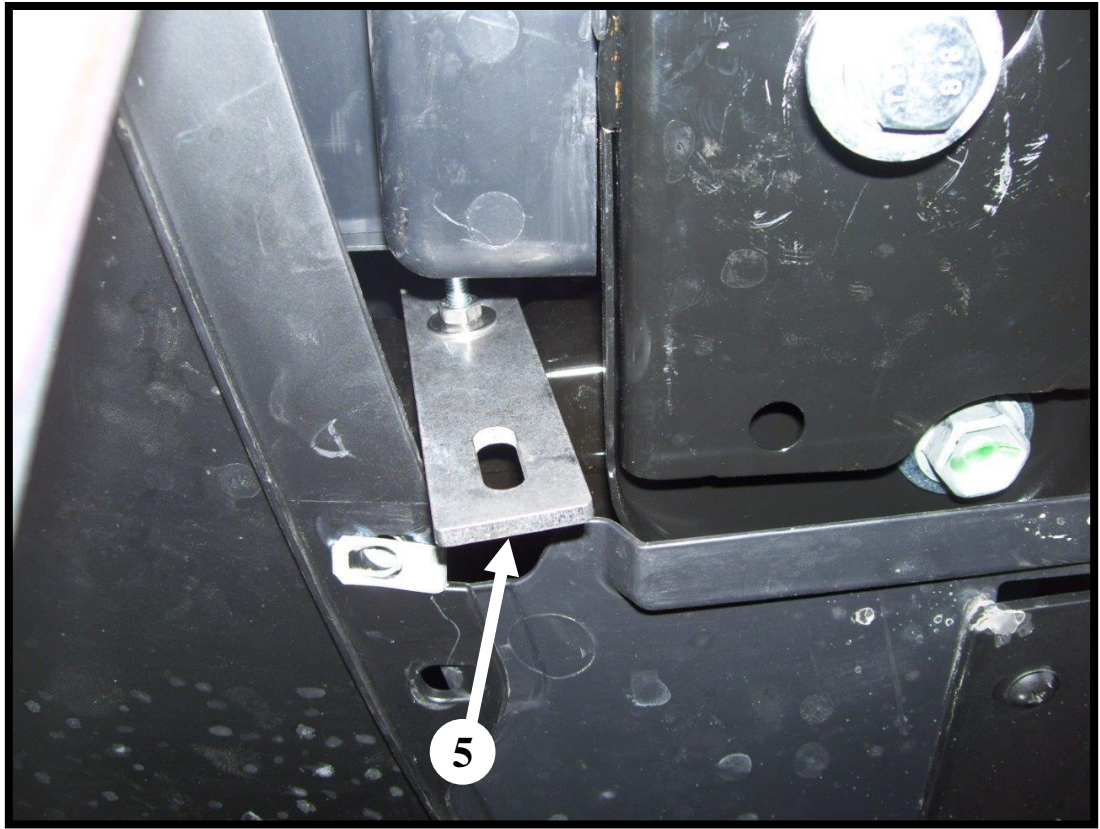
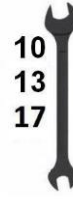


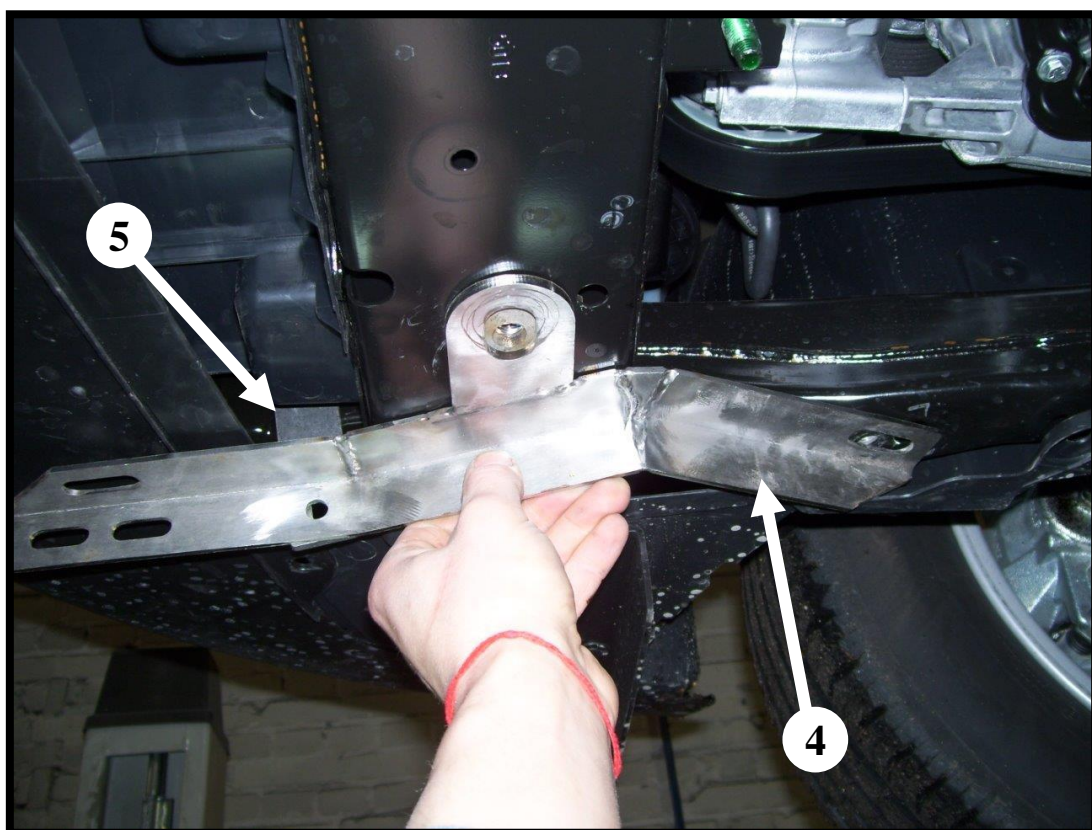
12,8 kg

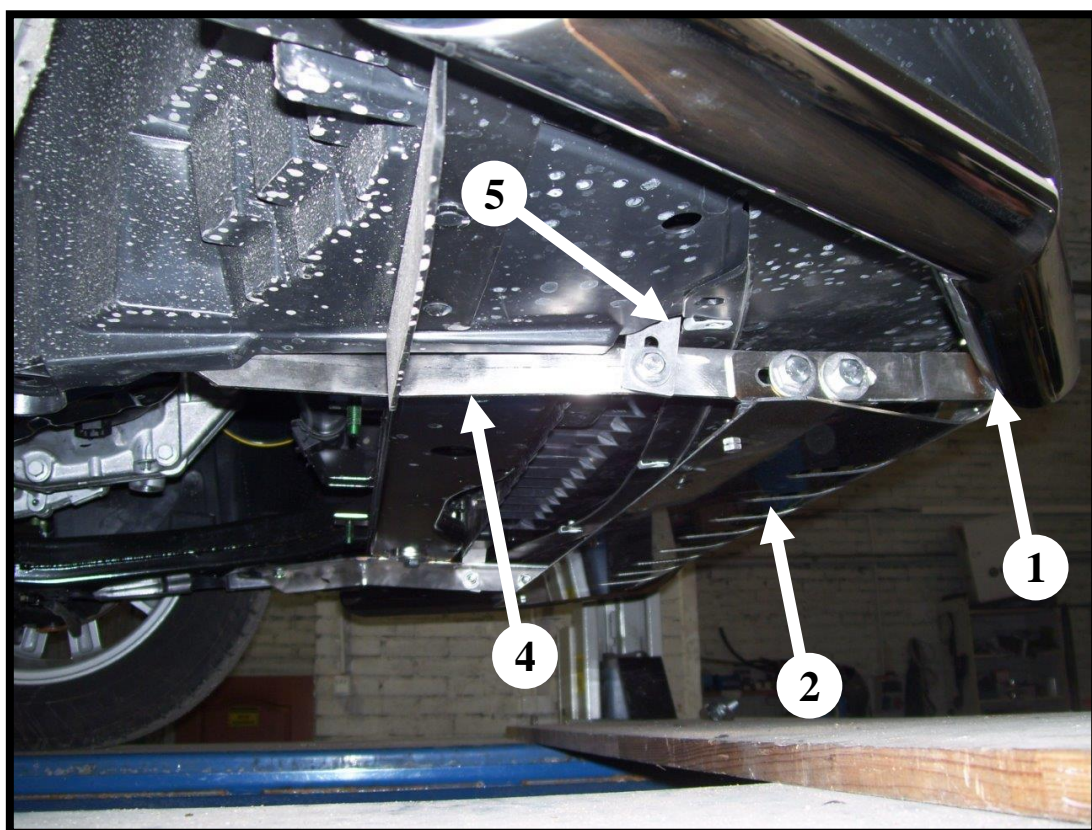
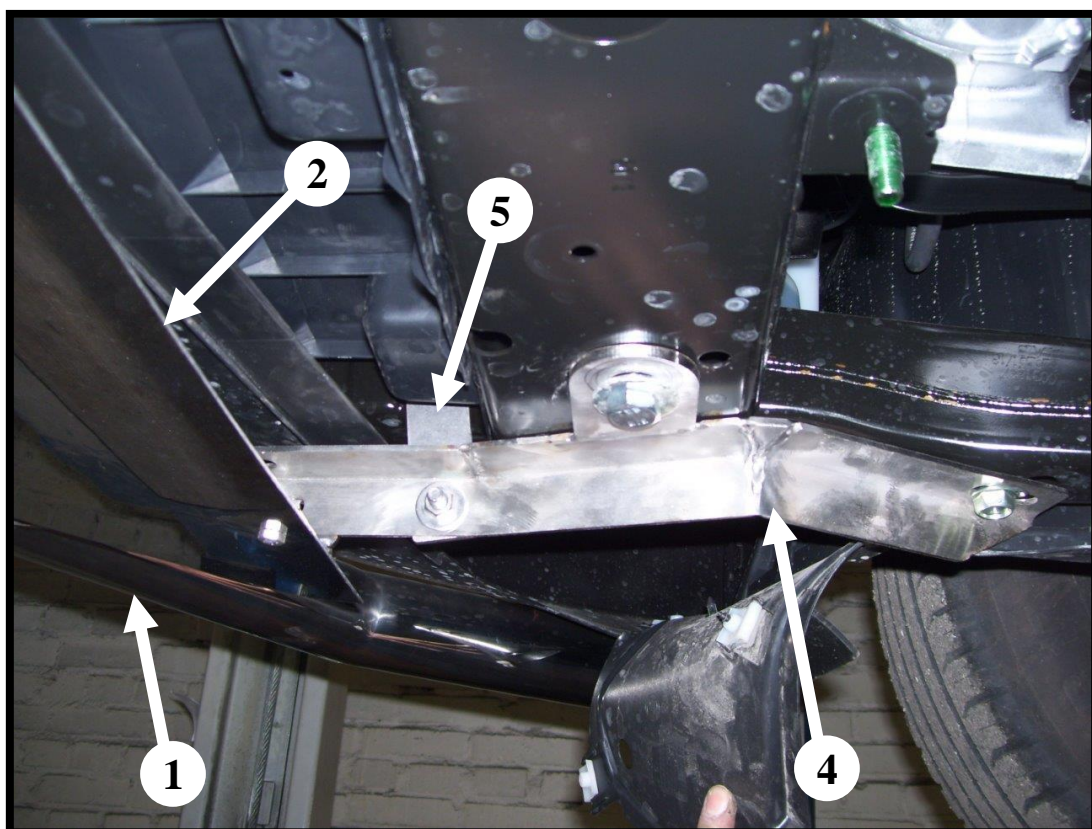
	Śruby (szt.) Screws (pcs.) Болты (шт.) Schrauben (st.)	Podkładki (szt.) Washers (pcs.) Шайбы (шт.) Unterlegscheiben (st.)	Nakrętki (szt.) Nuts (pcs.) Гайки (шт.) Muttern (st.)
A	M6x25	Ø6,5-XL	M6
B	M6x70	Ø6,5-XL(x2)	M6
C	M8x25	Ø8,5-XL(x2)	M8
D	M10x25	Ø11-XL(x2)	M10
E	M10x35	Ø11-XL	-----
F	M10	-----	-----

F– śruba oryginalna / original screw / болт штатный / Original Schraube

*Prawa część orurowania / Right attachments / Правая часть
защиты / Rechte Seite des Frontschutzbügels*







*Lewa część orurowania / Left attachments / Левая часть защиты
/Linke Seite des Frontschutzbügels*

