



NISSAN QASHQAI 2021-



INSTRUKCJA MONTAŻU

(Orurowania przednie niskie)

FITTING INSTRUCTION

(Front bullbar)

ИНСТРУКЦИЯ МОНТАЖА

(Кенгурин)

MONTAGEANLEITUNG

(Frontschutzbügel)

QUA-R2160-03

QUA-R2160-04

QUA-R2160-06



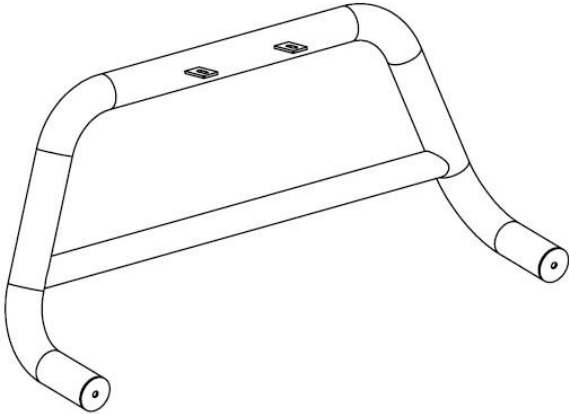
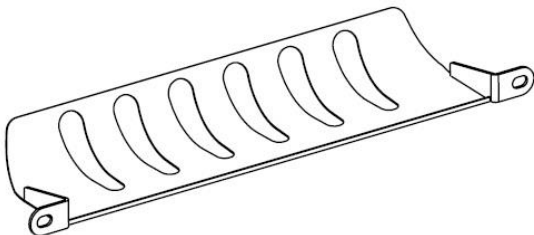
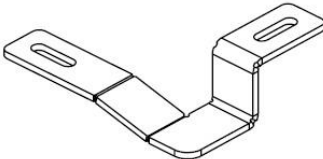
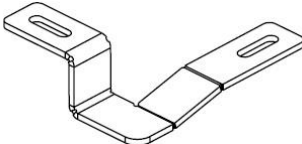
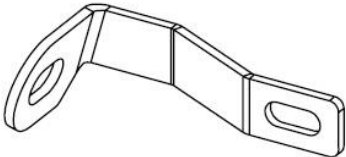
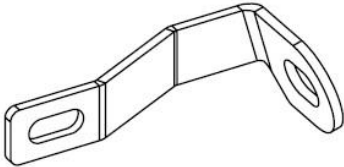
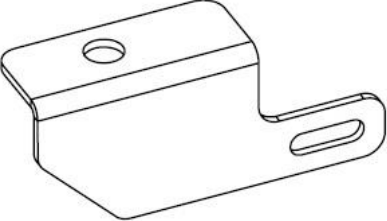
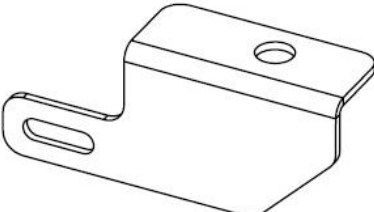
Orurowania z homologacją „e”

Bullbar with homologation „e”

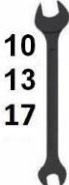
Тюнинг с омологацией „e”

Frontschutzbügel mit „e“- Prüfzeichen

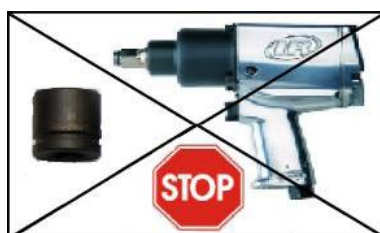
Wykaz elementów orurowania / Specification of full assembly:**Список элементов тюнинга / Liste der Elemente:**

<p>1. Rura przednia (szt. 1) Bullbar (1 pc.) Передняя дуга (шт.1) Frontbügel (st.1)</p>	
<p>2. Blacha dolna (szt. 1) Lower metal plate (1 pc.) Защита картера (шт.1) Unterfahrschutz (st.1)</p>	
<p>3. Zamocowanie górne lewe (szt.1) Upper left attachment (1 pc.) Крепление верхнее левое (шт.1) Montage oben links (st.1)</p>	
<p>4. Zamocowanie górne prawe (szt.1) Upper right attachment (1 pc.) Крепление верхнее правое (шт.1) Montage oben rechts (st.1)</p>	
<p>5. Zamocowanie dolne lewe I (szt. 1) Lower left attachment I (1 pc.) Крепление нижнее левое I (шт.1) Montage unten links I (st.1)</p>	
<p>6. Zamocowanie dolne prawe I (szt. 1) Lower right attachment I (1 pc.) Крепление нижнее правое I (шт.1) Montage unten rechts I (st.1)</p>	
<p>7. Zamocowanie dolne lewe II (szt. 1) Lower left attachment II (1 pc.) Крепление нижнее левое II (шт.1) Montage unten links II (st.1)</p>	
<p>8. Zamocowanie dolne prawe II (szt. 1) Lower right attachment II (1 pc.) Крепление нижнее правое II (шт.1) Montage unten rechts II (st.1)</p>	

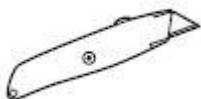
Wykaz elementów łącznych:
Connecting components:
Список соединительных элементов:
Die Auflistung der Elemente:

Śruby (szt.) Screws (pcs.) Болты (шт.) Schrauben (st.)	M6x25 – (2) M8x25 – (2) M10x30 – (2) M10x35 – (2)	Nakrętki (szt.) Nuts (pcs.) Гайки (шт.) Muttern (st.)	M8 – (2) M10 – (2)
Podkładki (szt.) Washers (pcs.) Шайбы (шт.) Unterlegscheiben(st.)	Ø6 – (2)-XL Ø6 – (2)-SPR Ø8 – (4) Ø8 – (2)- SPR Ø10 – (6)-XL Ø10 – (4)-SPR Ø14 – (4) -XL		

M6 - 7 Nm	M8 - 17 Nm	M10 - 33 Nm	M12 - 57 Nm
------------------	-------------------	--------------------	--------------------



Czas montażu
Fitting time
Время монтажа
Montagezeit



Gdy podczas montażu powstają kolizję względem mocowań montażowych danego asortymentu, należy dostosować plastiki i osłony względem wytycznych w instrukcji.

When a collision arises in the assembly area relative to the assembly fasteners of a given range, plastics must be adapted and covers against the guidelines in the instructions.

W przypadku stykania się elementów montażowych z zewnętrzną powłoką lakierniczą należy:

- sprawdzić rodzaj wersji i model samochodu przypisanego do danej instrukcji
- należy sprawdzić prawidłowość elementów względem instrukcji
- po uwzględnieniu powyższych, jak występują problemy skontaktować się bezpośrednio z producentem

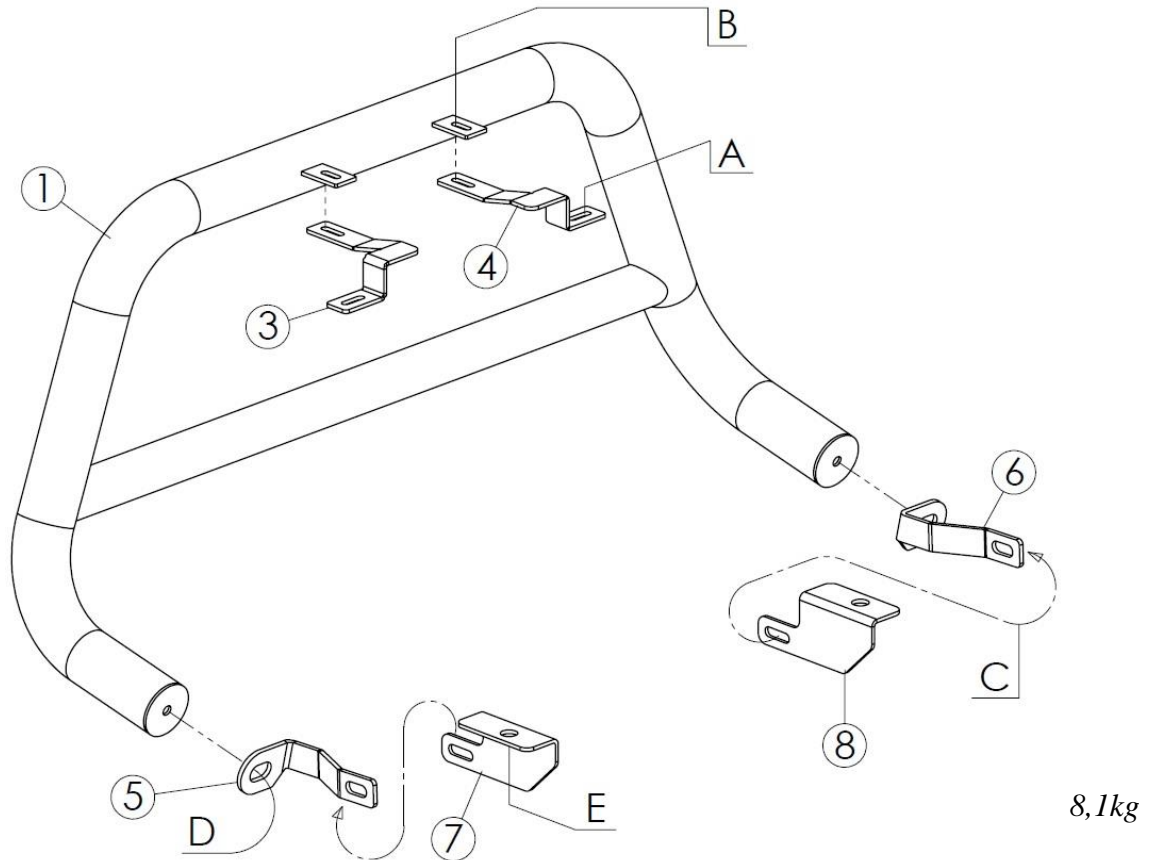
UWAGA: Folię usunąć dopiero po montażu!

ATTENTION: Foil remove after fitting!

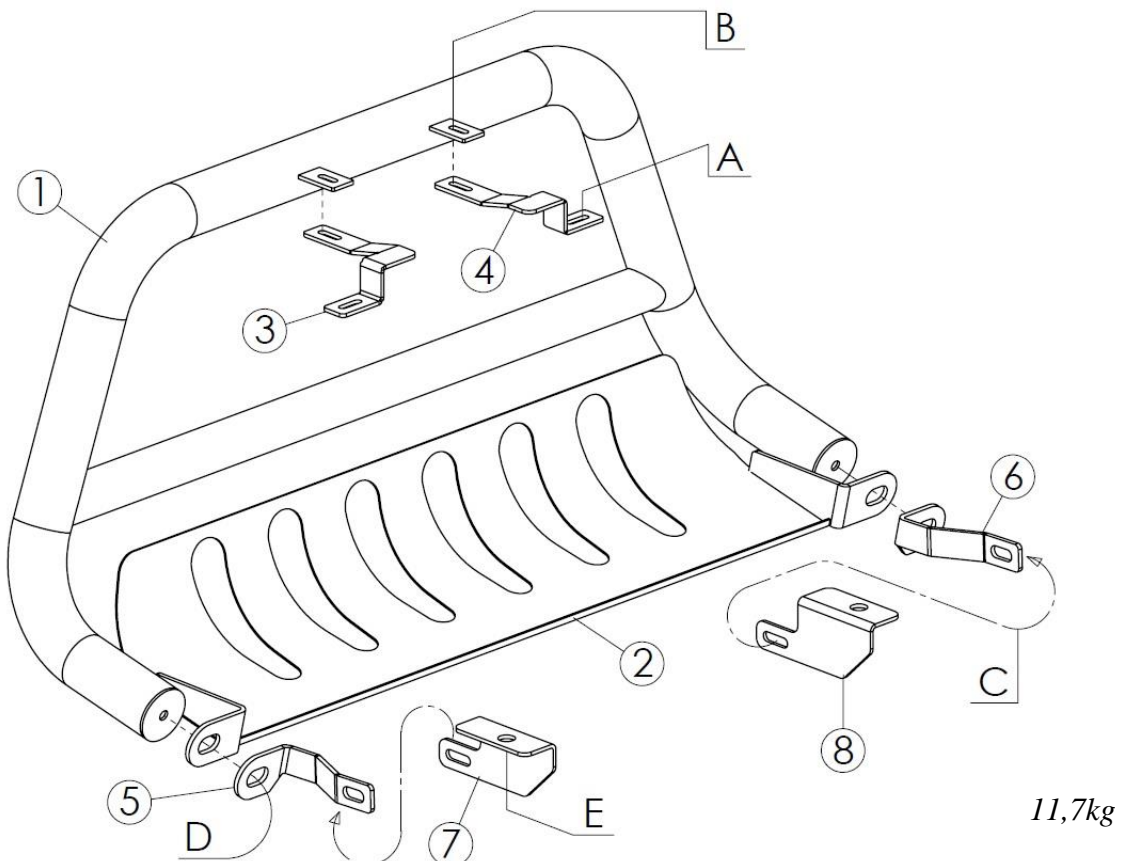
ВНИМАНИЕ: Целлофан снять только после завершения монтажа!

HINWEIS: Die Folie soll erst nach der Montage entfernt werden!

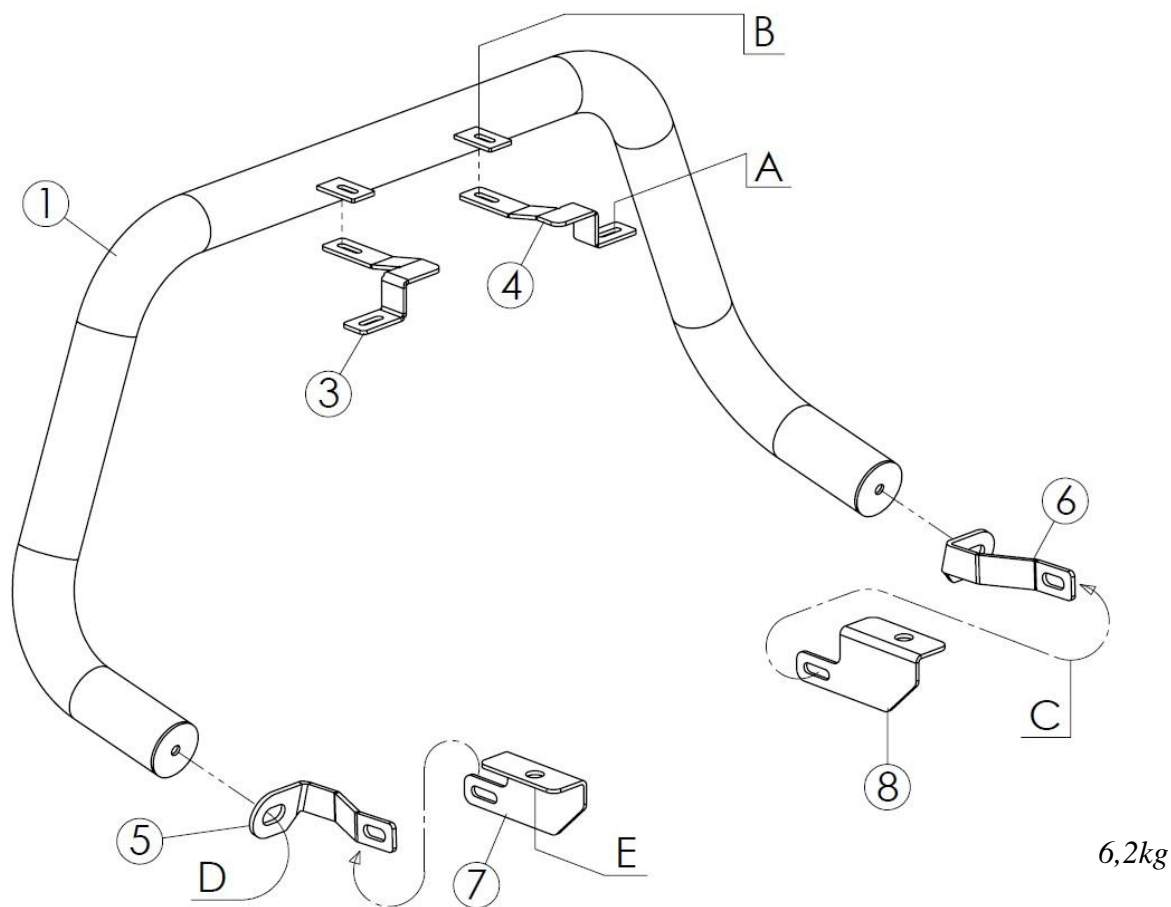
Montaż orurowania / Bullbar fitting / Монтаж защиты / Montage der Schwellerrohre
QUA-R2160-03



Montaż orurowania / Bullbar fitting / Монтаж защиты / Montage der Schwellerrohre
QUA-R2160-04



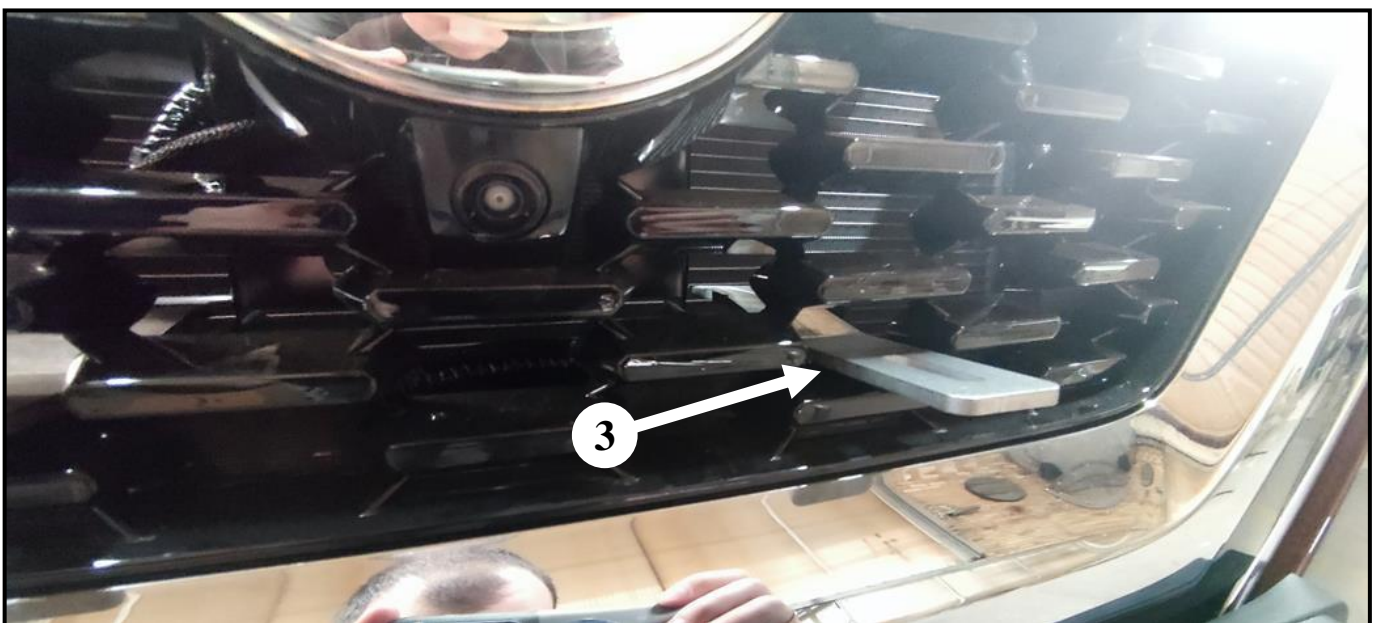
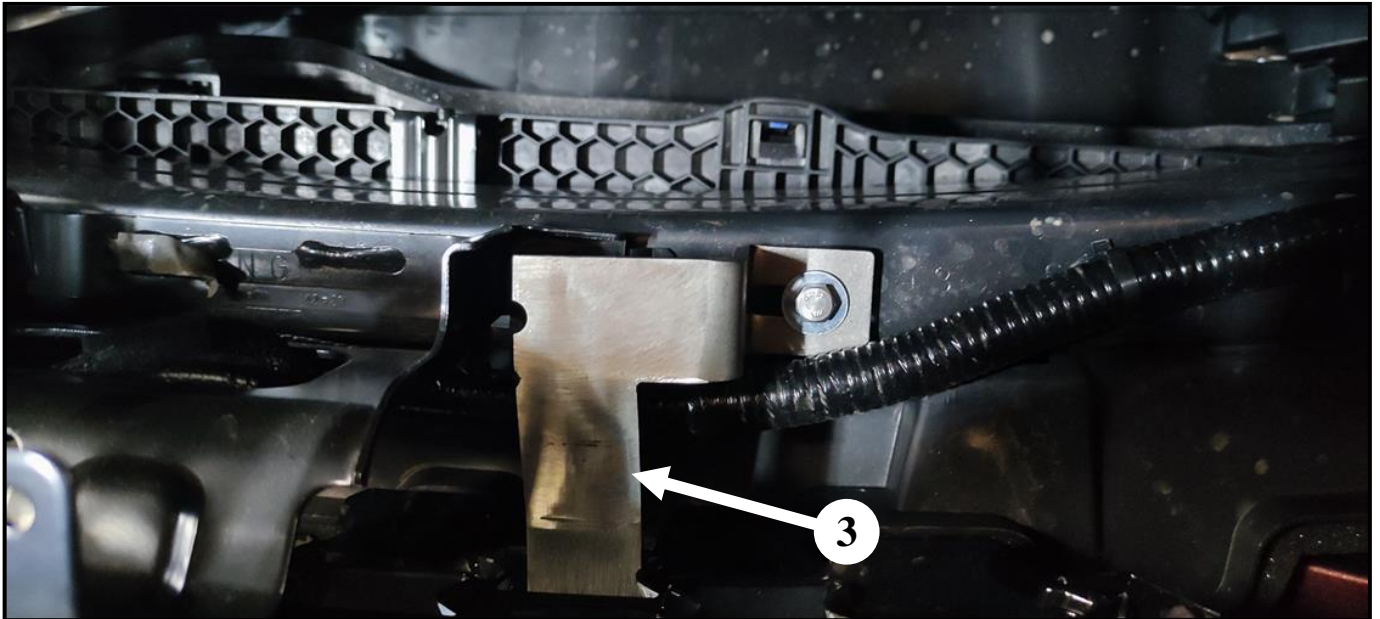
Montaż orurowania / Bullbar fitting / Монтаж защиты / Montage der Schwellerrohre
QUA-R2160-06



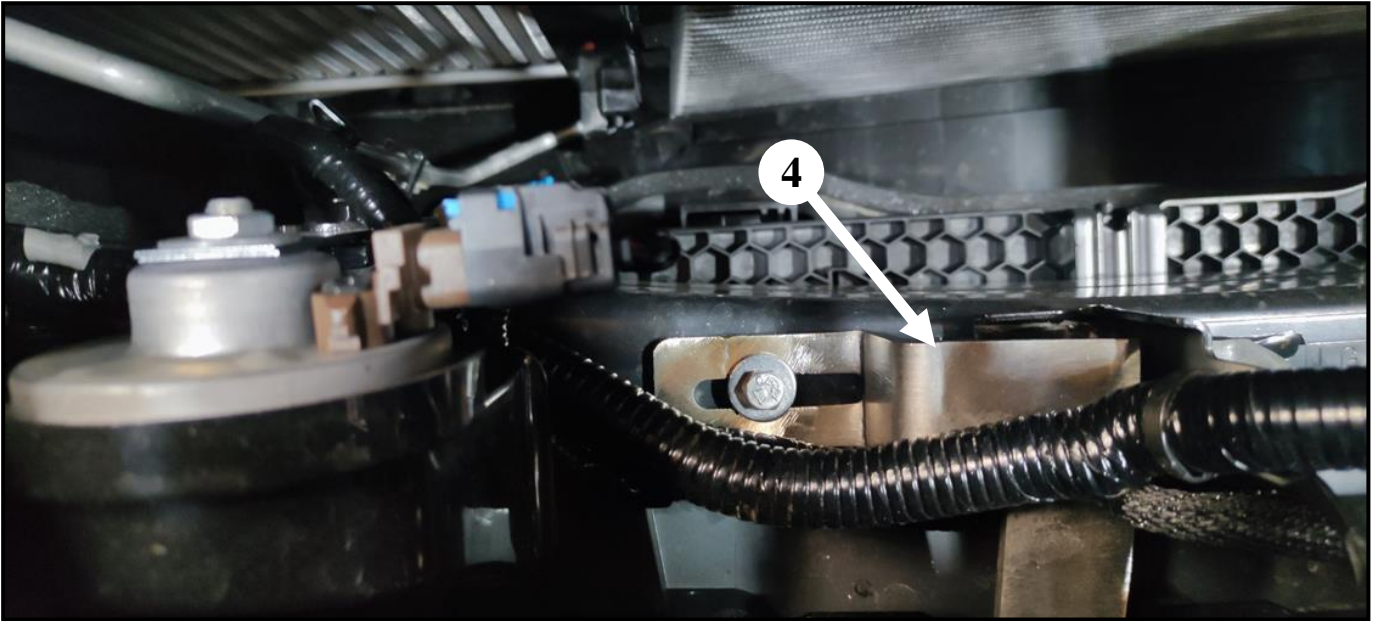
	Śruby (szt.) Screws (pcs.) Болты (шт.) Schrauben (st.)	Podkładki (szt.) Washers (pcs.) Шайбы (шт.) Unterlegscheiben (st.)	Nakrętki (szt.) Nuts (pcs.) Гайки (шт.) Muttern (st.)
A	<i>M6x25</i>	<i>Ø6-XL / Ø6-SPR</i>	-----
B	<i>M8x25</i>	<i>Ø8(x2) / Ø8-SPR</i>	<i>M8</i>
C	<i>M10x30</i>	<i>Ø10(x2) -XL / Ø10-SPR</i>	<i>M10</i>
D	<i>M10x35</i>	<i>Ø10-SPR / Ø10-XL</i>	-----
E	<i>M14 (oryginalna / original)</i>	<i>Ø14-XL(x2) – pod i nad mocowaniem / under and over the attachment</i>	-----

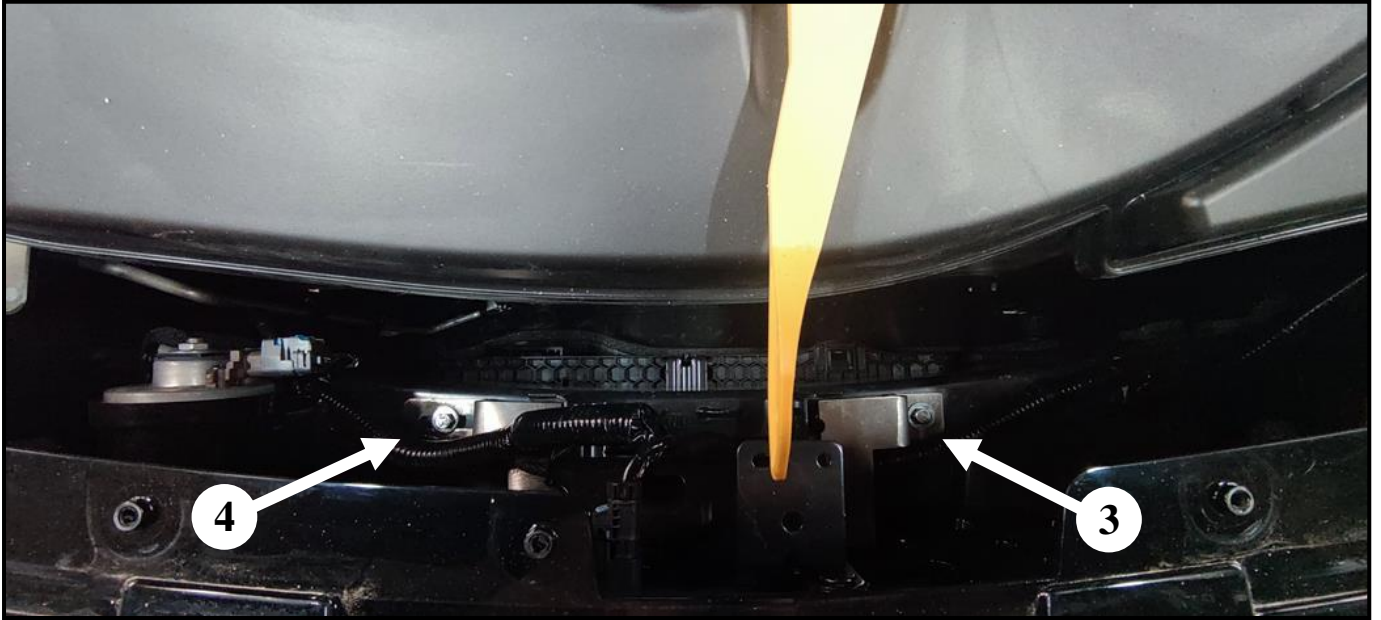
E– śruba oryginalna / original screw / болт штатный / Original Schraube

Lewa górná część orurowania / Left upper attachments / Левая, верхняя часть зашиты / Linke, obere Seite des Frontschutzbügels



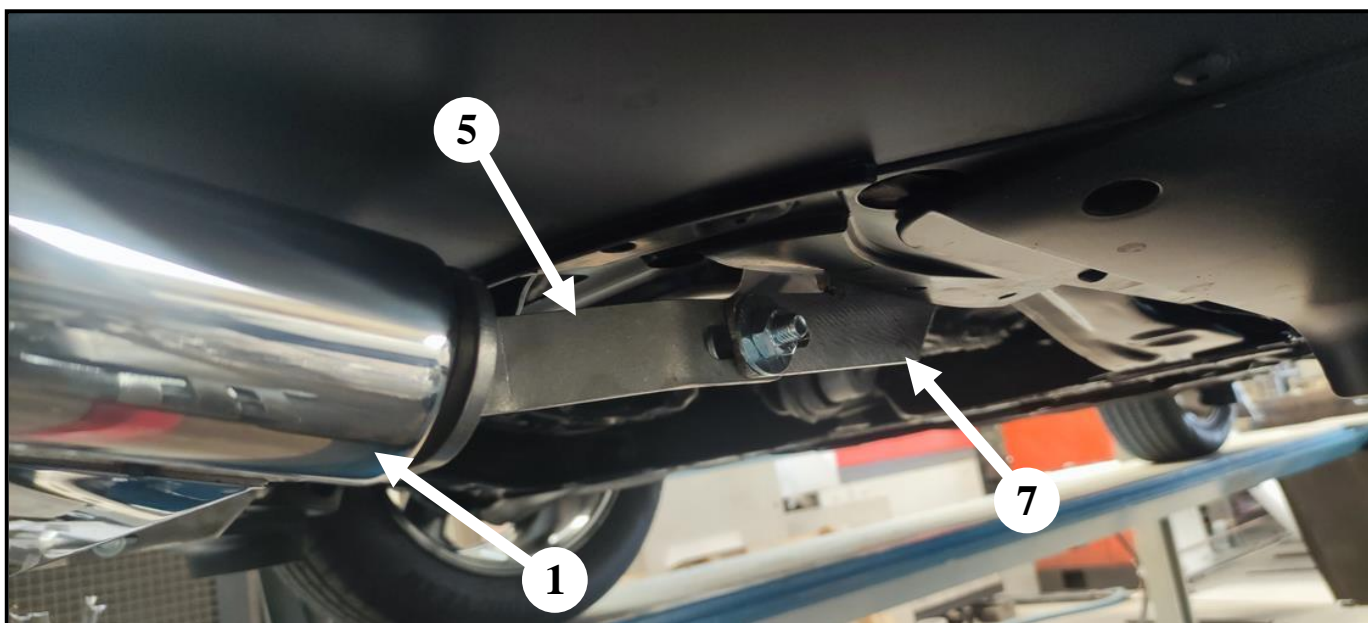
Prawa górna część orurowania / Right upper attachments / Правая, верхняя часть защиты / Rechte, obere Seite des Frontschutzbügels

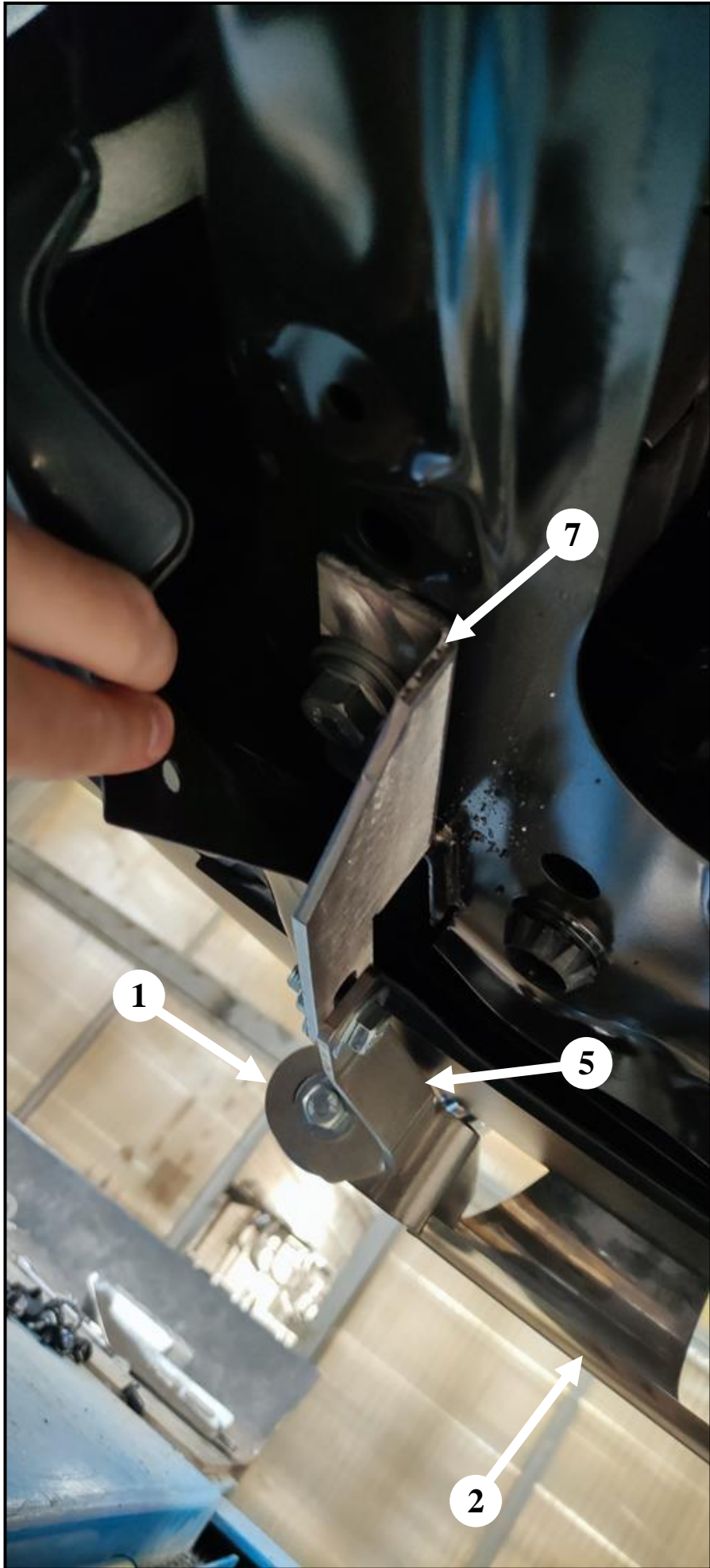






Lewa dolna część orurowania / Left, lower attachments / Левая, нижняя часть защиты / Linke, untere Seite des Frontschutzbügels





Prawa dolna część osiowania / Lower right attachments / Правая, нижняя часть защиты / Rechte, untere Seite des Frontschutzbügels

