



STEELER

SOKÓŁKA

www.steeler.pl

FORD RANGER 2016



INSTRUKCJA MONTAŻU

(Orurowania przednie rozłożyste)

FITTING INSTRUCTION

(Extensive front bullbar)

ИНСТРУКЦИЯ МОНТАЖА

(кенгурин широкий)

MONTAGEANLEITUNG

(Frontschutzbügel)

R16-L1670-05

R16-L1670-07

R16-L1670-08

R16-L1670-S



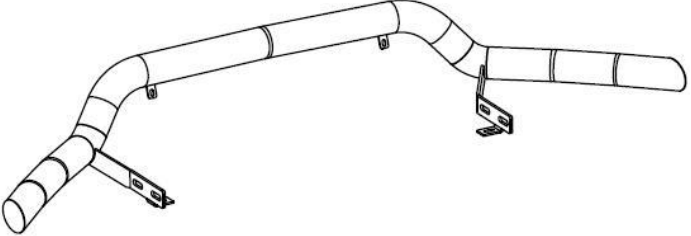
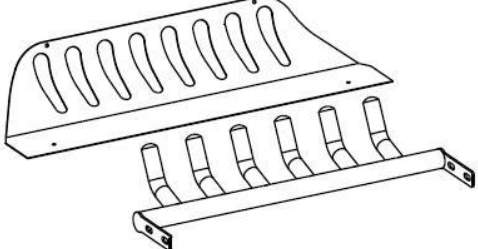
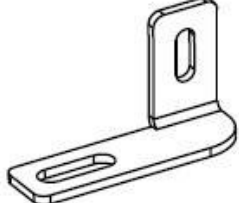
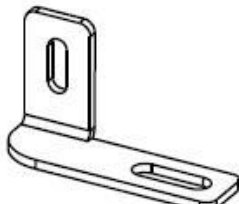
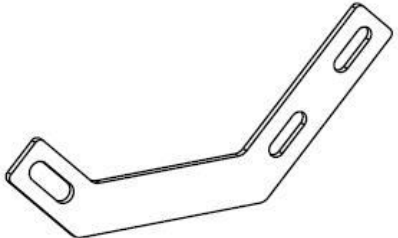

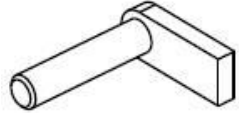
Orurowania z homologacją „e”

Bullbar with homologation „e”

Тюнинг с омологацией „e”

Frontschutzbügel mit „e“- Prüfzeichen

Wykaz elementów orurowania:
Specification of full assembly:
Список элементов тюнинга:
Liste der Elemente:

<p>1. Rura przednia (szt. 1) Bullbar (1 pc.) Передняя дуга (шт.1) Frontbügel (st.1)</p>	
<p>2. Blacha dolna / grill (szt. 1) Lower metal plate / Grate (1 pc.) Защита картера / гриль (шт.1) Unterfahrschutz (st.1)</p>	
<p>3. Zamocowanie lewe I (szt. 1) Left attachment I (1 pc.) Крепление левое I (шт.1) Montage links I (st.1)</p>	
<p>4. Zamocowanie prawe I (szt. 1) Right attachment I (1 pc.) Крепление правое I (шт.1) Montage rechts I (st.1)</p>	
<p>5. Zamocowanie II (szt. 2) Attachment II (2 pcs.) Крепление II (шт.2) Montage II (st.2)</p>	
<p>6. Dystans (szt.2) Distance (2 pcs.) Ø40x2 L=15 Расстояние (шт.2) Distanzring (st.2)</p>	
<p>7. Szpilka M10x45 (szt. 2) Skewer M10x45 (2 pcs.) Шпилька M10x45 (шт.2) Stecknadel M10x45 (st.2)</p>	

Wykaz elementów łącznych:
Connecting components:
Список соединительных элементов:
Die Auflistung der Elemente:

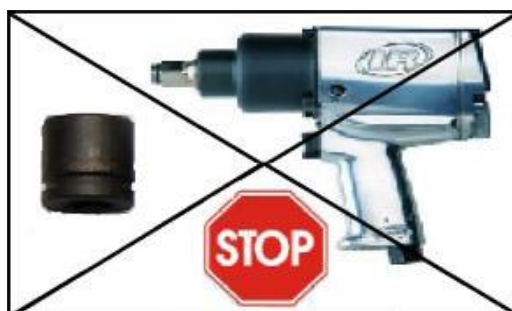
R16-L1670-05 / R16-L1670-07 / R16-R1670-S

Śruby (szt.) Screws (pcs.) Болты (шт.) Schrauben (st.)	M8x25 - (2) M10x35 - (4) M10x45 -(2) (szpilka/skewer)	Nakrętki (szt.) Nuts (pcs.) Гайки (шт.) Muttern (st.)	M8 – (2) M10 – (6)
Podkładki (szt.) Washers (pcs.) Шайбы (шт.) Unterlegscheiben(st.)	Ø 8,5 – (4)-XL Ø 11 – (10)–XL		

R16-L1670-08

Śruby (szt.) Screws (pcs.) Болты (шт.) Schrauben (st.)	M6x16 - (4) M8x25 - (2) M10x35 - (4) M10x45 -(2) (szpilka/skewer)	Nakrętki (szt.) Nuts (pcs.) Гайки (шт.) Muttern (st.)	M6 – (4) M8 – (2) M10 – (6)
Podkładki (szt.) Washers (pcs.) Шайбы (шт.) Unterlegscheiben(st.)	Ø 6,5 – (4) - XL Ø 8,5 – (4) -XL Ø 11 – (10)–XL		

M6 - 7 Nm	M8 - 17 Nm	M10 - 33 Nm	M12 - 57 Nm
-----------	------------	-------------	-------------

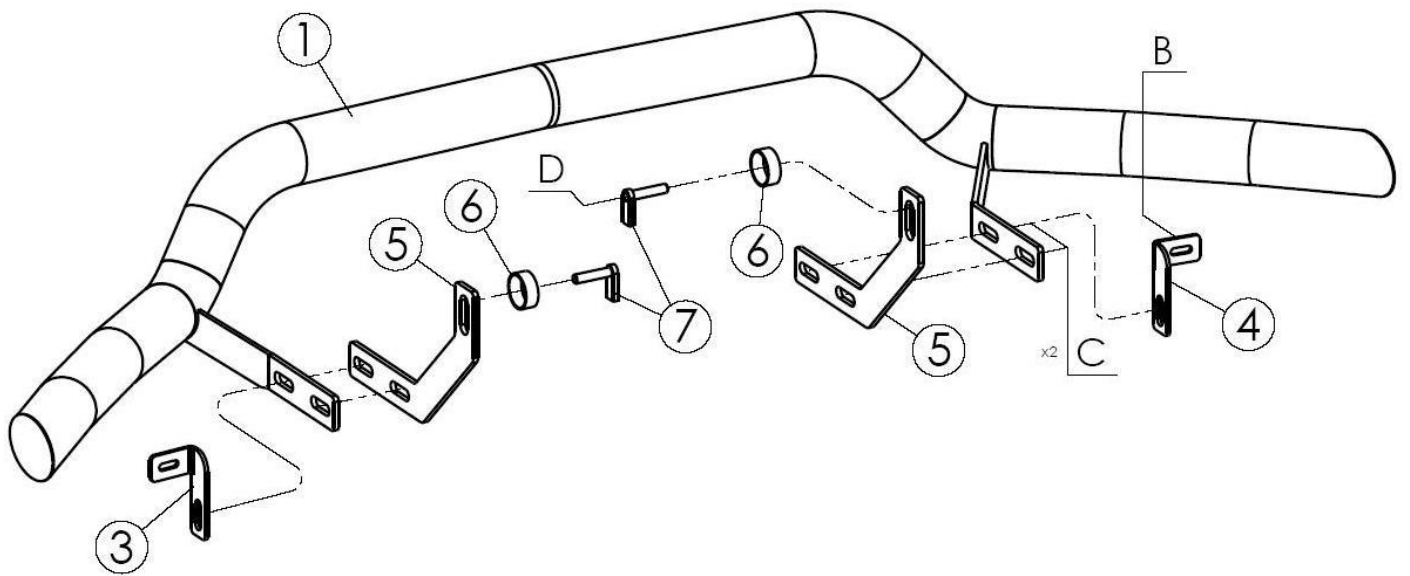


1 h

Czas montażu
Fitting time
Время монтажа
Montagezeit

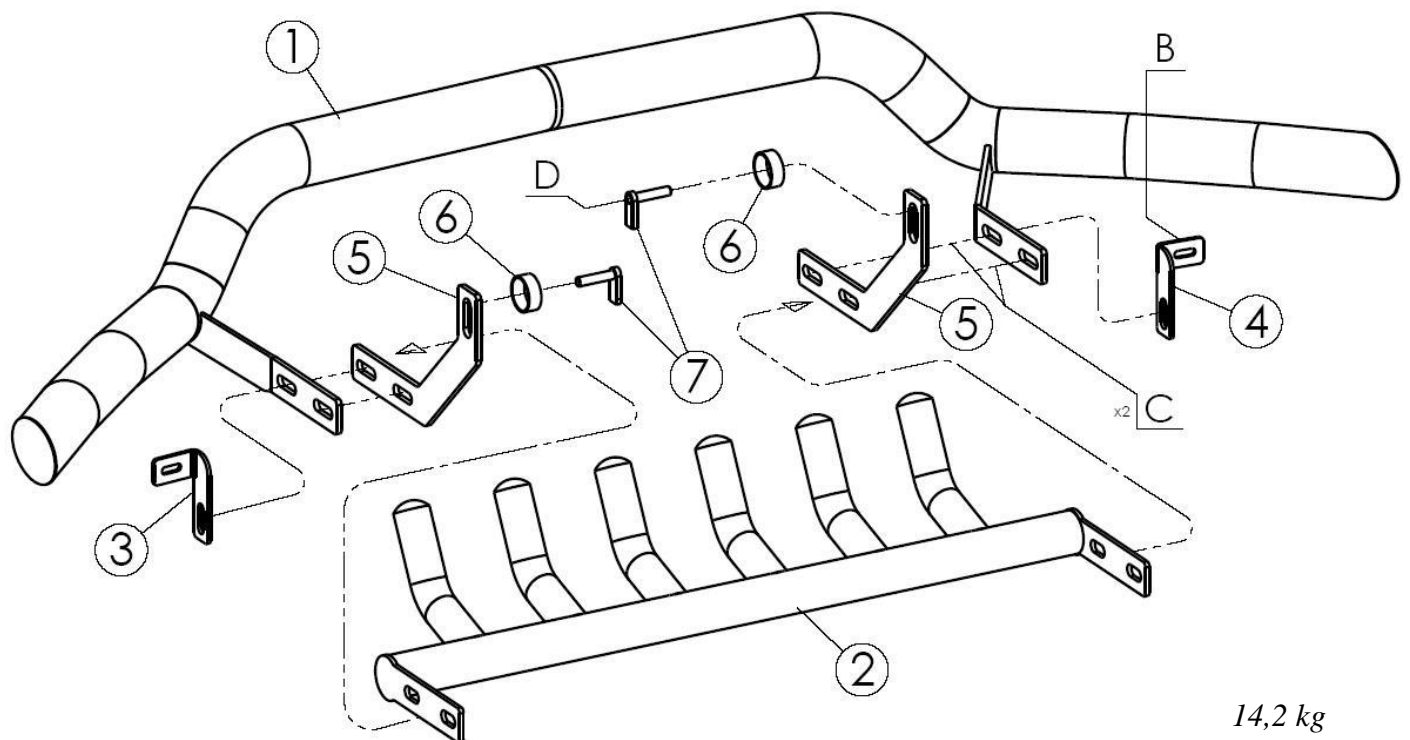
UWAGA: Folie usunąć dopiero po montażu!
ATTENTION: Foil remove after fitting!
ВНИМАНИЕ: Целлофан снять только после завершения монтажа!
HINWEIS: Die Folie soll erst nach der Montage entfernt werden!

Montaż orurowania / Bullbar fitting / Монтаж защиты / Montage der Schwellerrohre
R16-L1670-05



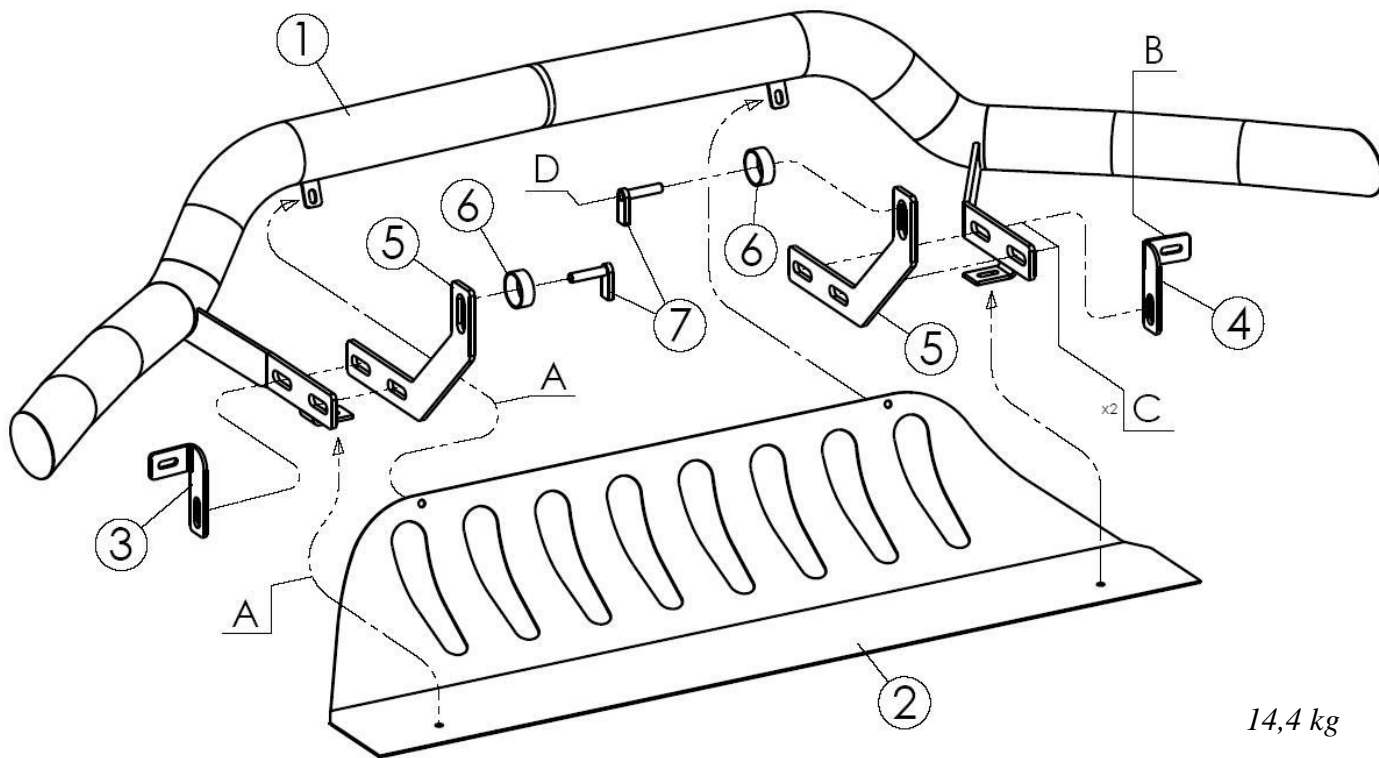
9,6 kg

Montaż orurowania / Bullbar fitting / Монтаж защиты / Montage der Schwellerrohre
R16-L1670-07

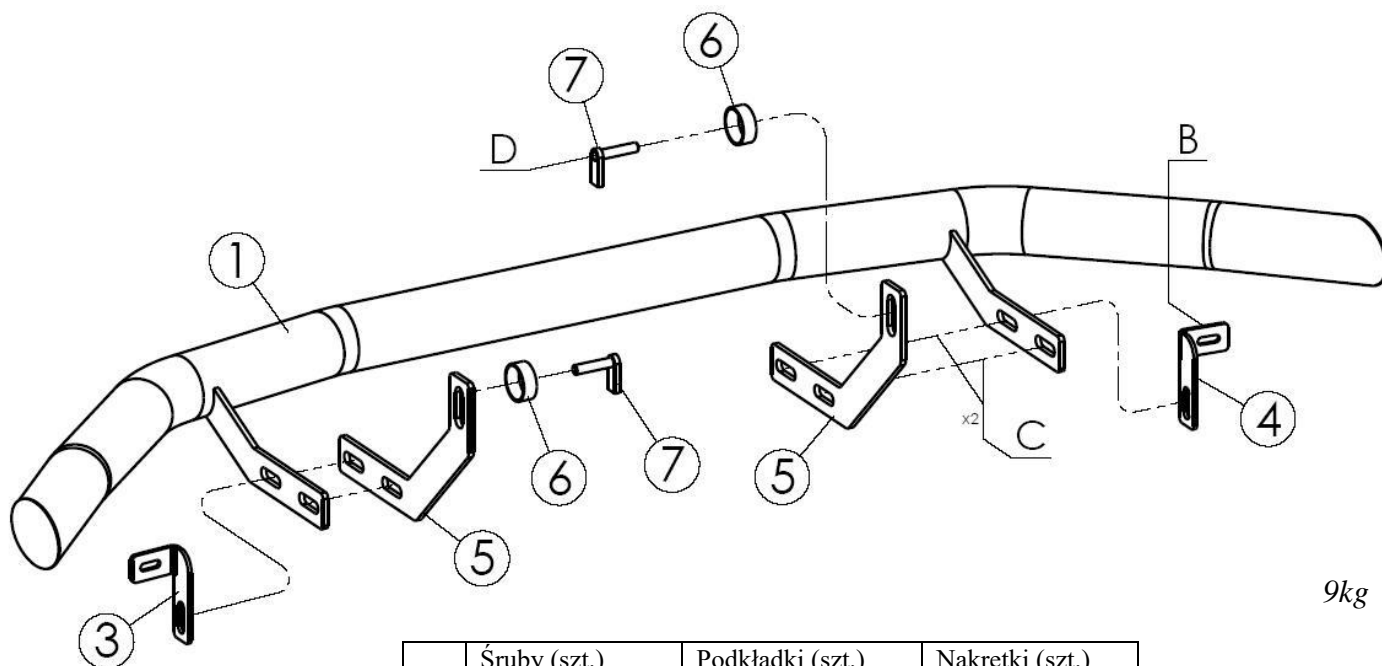


14,2 kg

Montaż orurowania / Bullbar fitting / Монтаж защиты / Montage der Schwellerrohre
R16-L1670-08



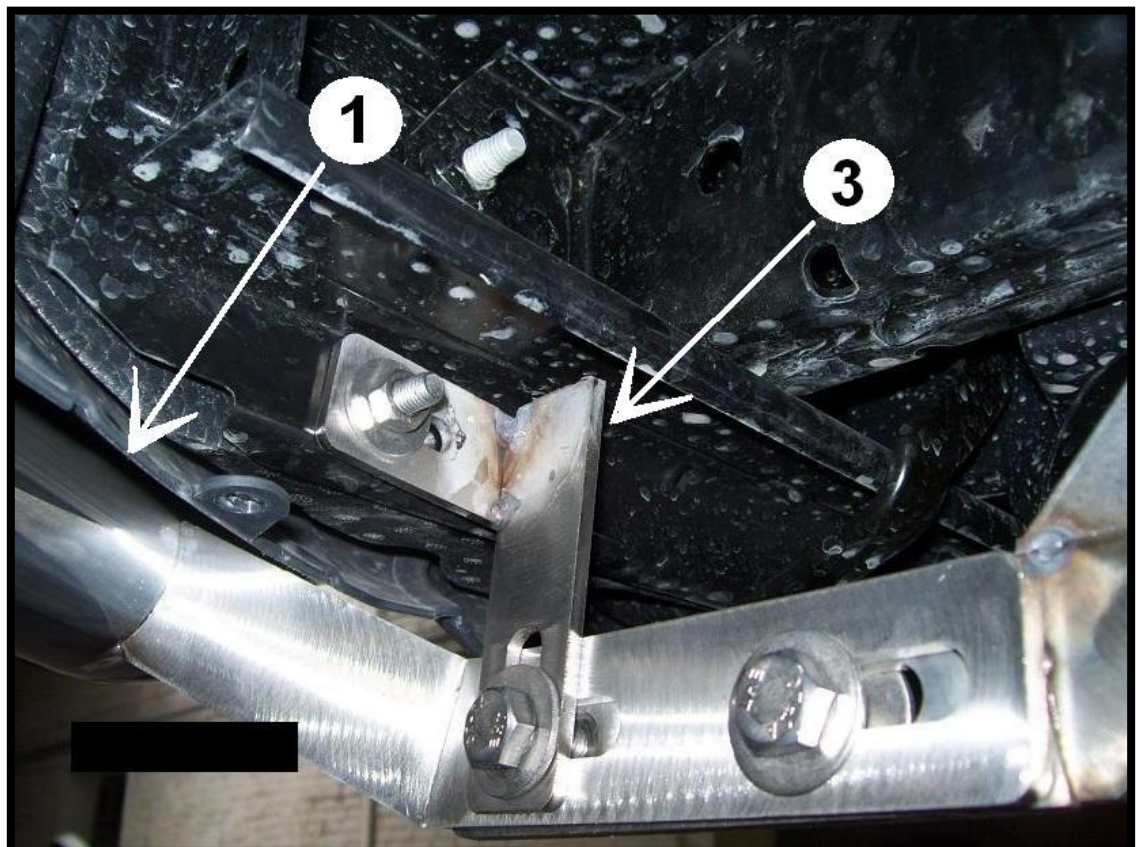
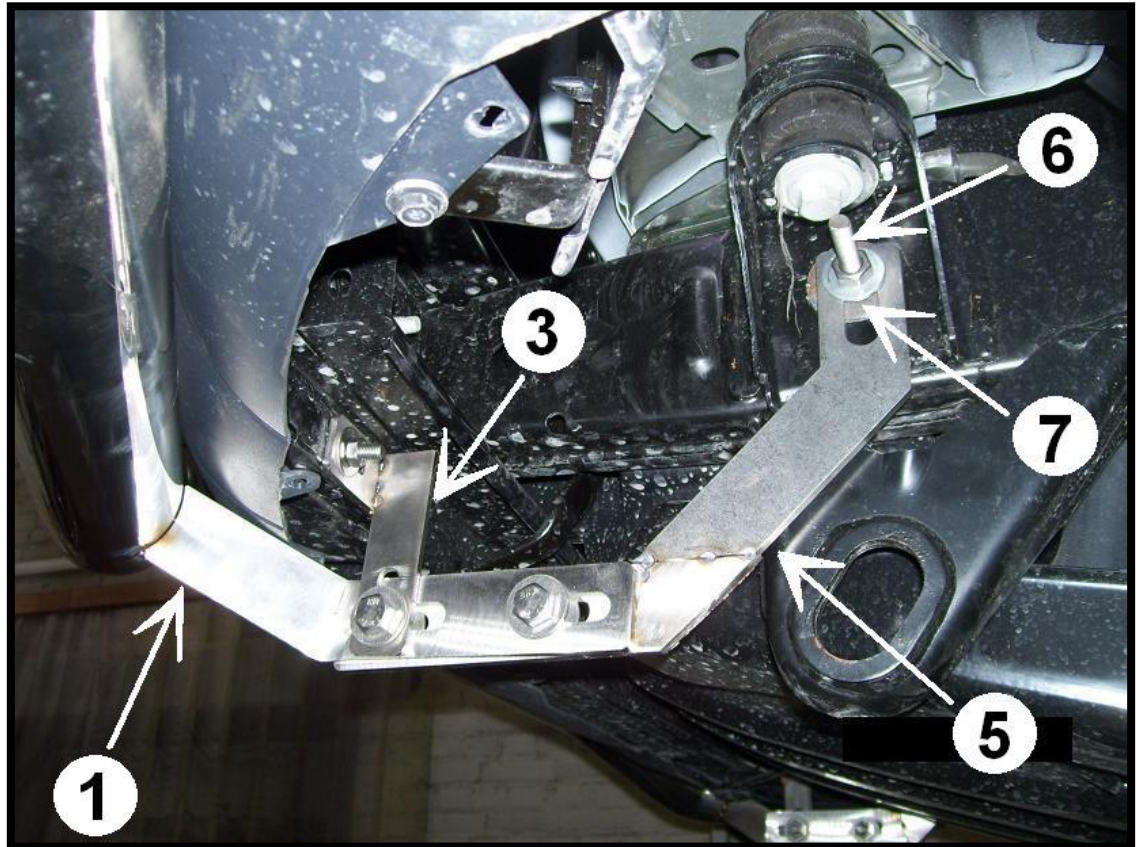
Montaż orurowania / Bullbar fitting / Монтаж защиты / Montage der Schwellerrohre
R16-R1670-S



	Śruby (szt.) Screws (pcs.) Болты (шт.) Schrauben (st.)	Podkładki (szt.) Washers (pcs.) Шайбы (шт.) Unterlegscheiben (st.)	Nakrętki (szt.) Nuts (pcs.) Гайки (шт.) Muttern (st.)
A	M6x16	Ø6,5-XL	M6
B	M8x25	Ø8,5(x2)-XL	M8
C	M10x35	Ø11(x2)-XL	M10
D	M10x45	Ø11-XL	M10

D - Szpilka / Skewer / Шпилька / Stecknadel

*Lewa część orurowania / Left attachments / Левая часть защиты
/Linke Seite des Frontschutzbügels*



Prawa część orurowania /Right attachments / Правая часть защиты / Rechte Seite des Frontschutzbügels

