



STEELER

SOKÓŁKA

www.steeler.pl

TOYOTA RAV4 2016-



INSTRUKCJA MONTAŻU

(Orurowania przednie rozłożyste)

FITTING INSTRUCTION

(Extensive front bullbar)

Инструкция монтажа

(кенгурин широкий)

MONTAGEANLEITUNG

(Frontschutzbügel)

RAV4-L1670-05

RAV4-L1670-07

RAV4-L1670-08



Orurowania z homologacją „e”

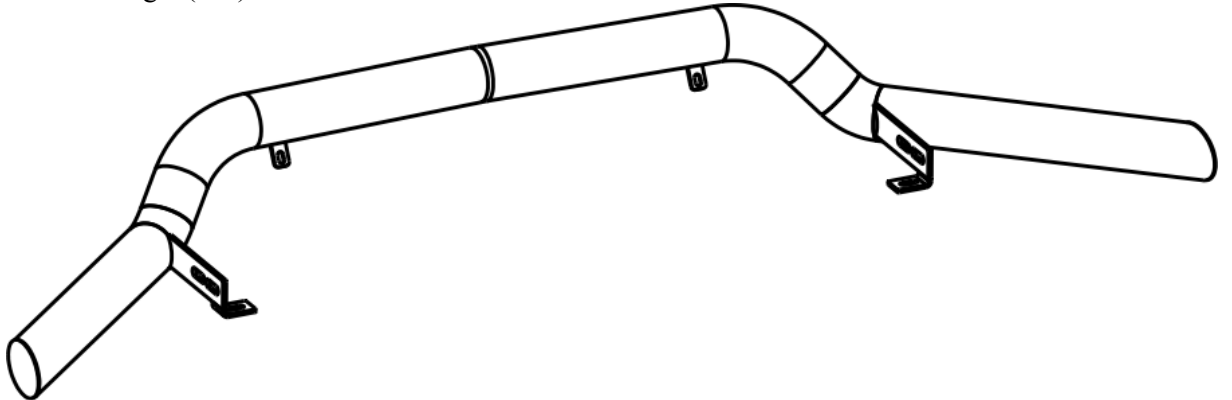
Bullbar with homologation „e”

Тюнинг с омологацией „e”

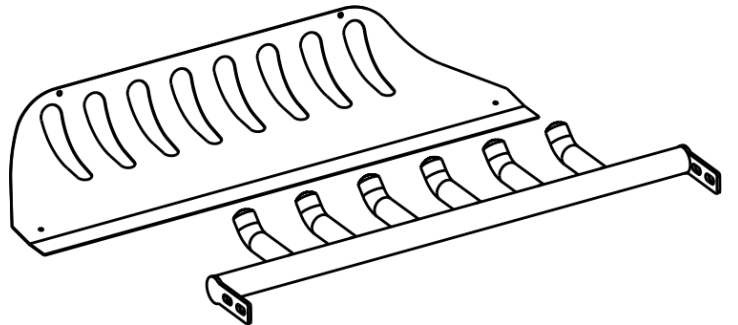
Frontschutzbügel mit „e“- Prüfzeichen

Wykaz elementów orurowania:
Specification of full assembly:
Список элементов тюнинга:
Liste der Elemente:

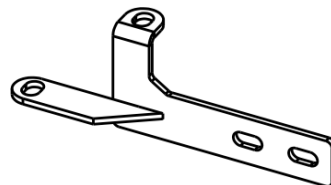
1. Rura przednia (szt. 1)
Bullbar (1 pc.)
Передняя дуга (шт.1)
Frontbügel (st.1)



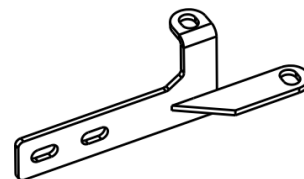
2. Blacha dolna / grill (szt. 1)
Lower metal plate / Grate (1 pc.)
Защита картера / гриль (шт.1)
Unterfahrschutz (st.1)



3. Zamocowanie dolne lewe (szt. 1)
Lower left attachment (1 pc.)
Крепление нижнее левое (шт.1)
Montage unten links (st.1)



4. Zamocowanie dolne prawe (szt. 1)
Lower right attachment (1 pc.)
Крепление нижнее правое (шт.1)
Montage unten rechts (st.1)




Wykaz elementów łącznych:

Connecting components:


Список соединительных элементов:

Die Auflistung der Elemente:

RAV4-L1670-05 / RAV4-L1670-07

Śruby (szt.) Screws (pcs.) Болты (шт.) Schrauben (st.)	M10x35 – (4)	Nakrętki (szt.) Nuts (pcs.) Гайки (шт.) Muttern (st.)	M10 – (4)
Podkładki (szt.) Washers (pcs.) Шайбы (шт.) Unterlegscheiben(st.)	Ø 11 – (8) – XL	 17 19	

RAV4-L1670-08

Śruby (szt.) Screws (pcs.) Болты (шт.) Schrauben (st.)	M6x16 – (4) M10x35 – (4)	Nakrętki (szt.) Nuts (pcs.) Гайки (шт.) Muttern (st.)	M6 – (4) M10 – (4)
Podkładki (szt.) Washers (pcs.) Шайбы (шт.) Unterlegscheiben(st.)	Ø 6,5 – (4) Ø 11 – (8) – XL	 10 17 19	



1 h

Czas montażu
Fitting time
Время монтажа
Montagezeit

M6 - 7 Nm | M8 - 17 Nm | M10 - 33 Nm | M12 - 57 Nm

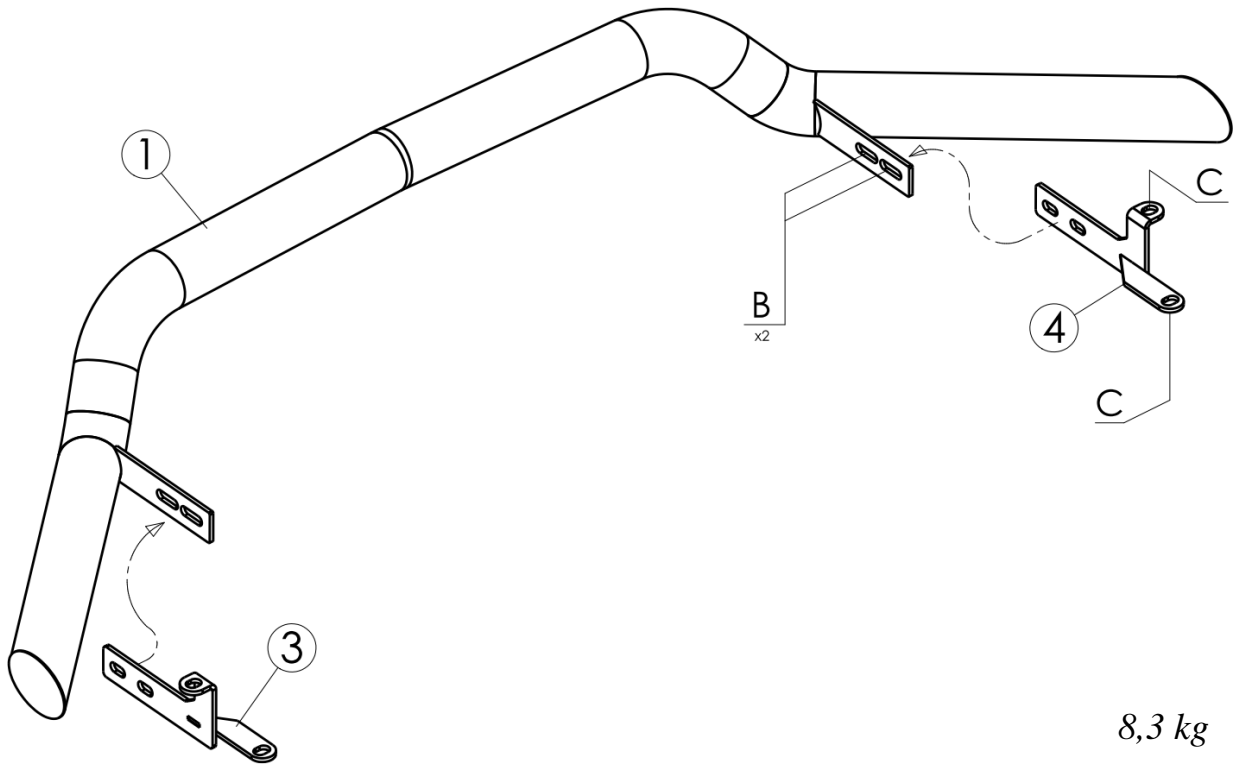
UWAGA: Folie usunąć dopiero po montażu!

ATTENTION: Foil remove after fitting!

ВНИМАНИЕ: Целлофан снять только после завершения монтажа!

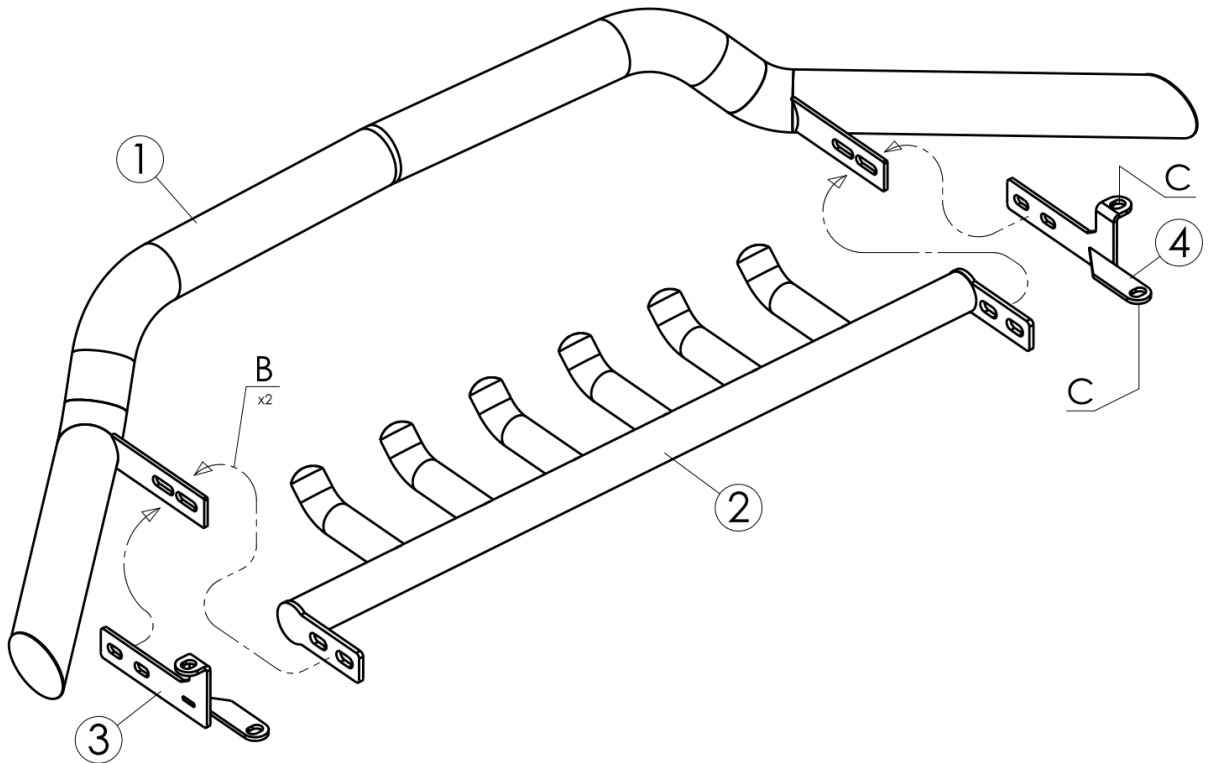
HINWEIS: Die Folie soll erst nach der Montage entfernt werden!

Montaż orurowania / Bullbar fitting / Монтаж защиты / Montage der Schwellerrohre
RAV4-L1670-05



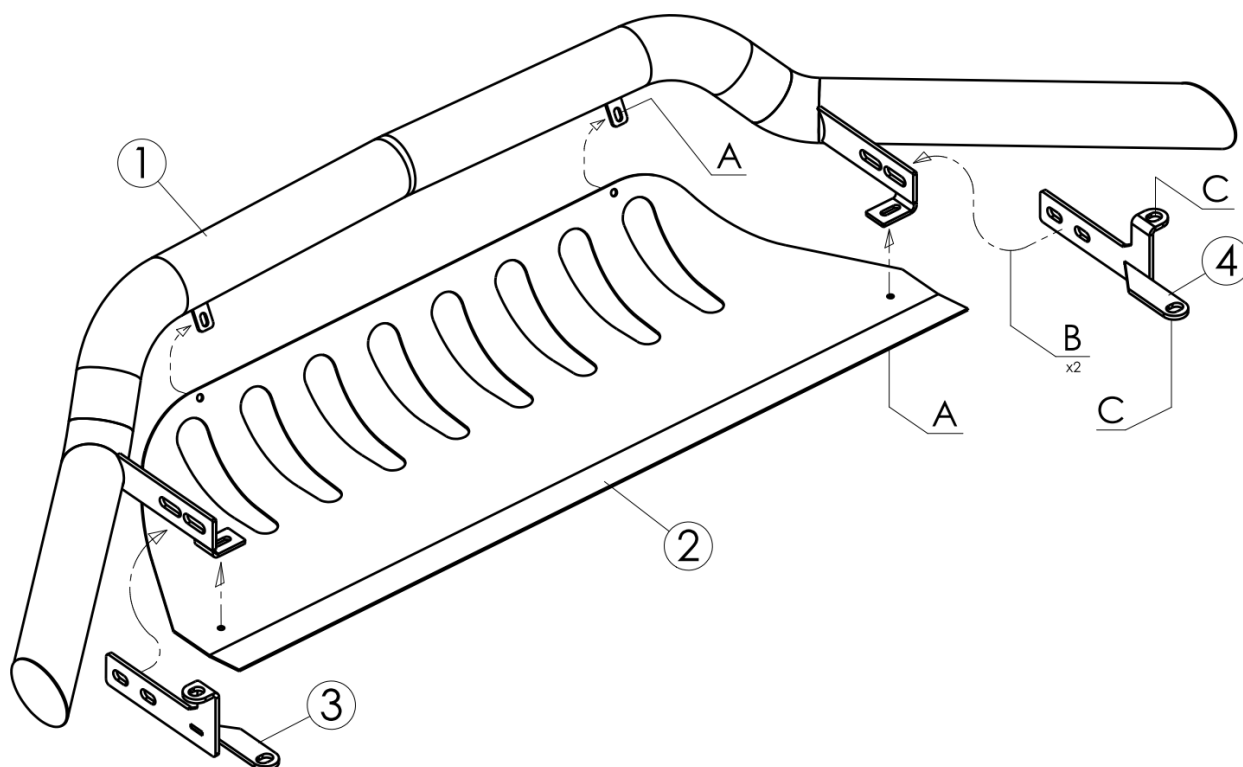
8,3 kg

Montaż orurowania / Bullbar fitting / Монтаж защиты / Montage der Schwellerrohre
RAV4-L1670-07



13,1 kg

Montaż orurowania / Bullbar fitting / Монтаж защиты / Montage der Schwellerrohre
RAV4-L1670-08

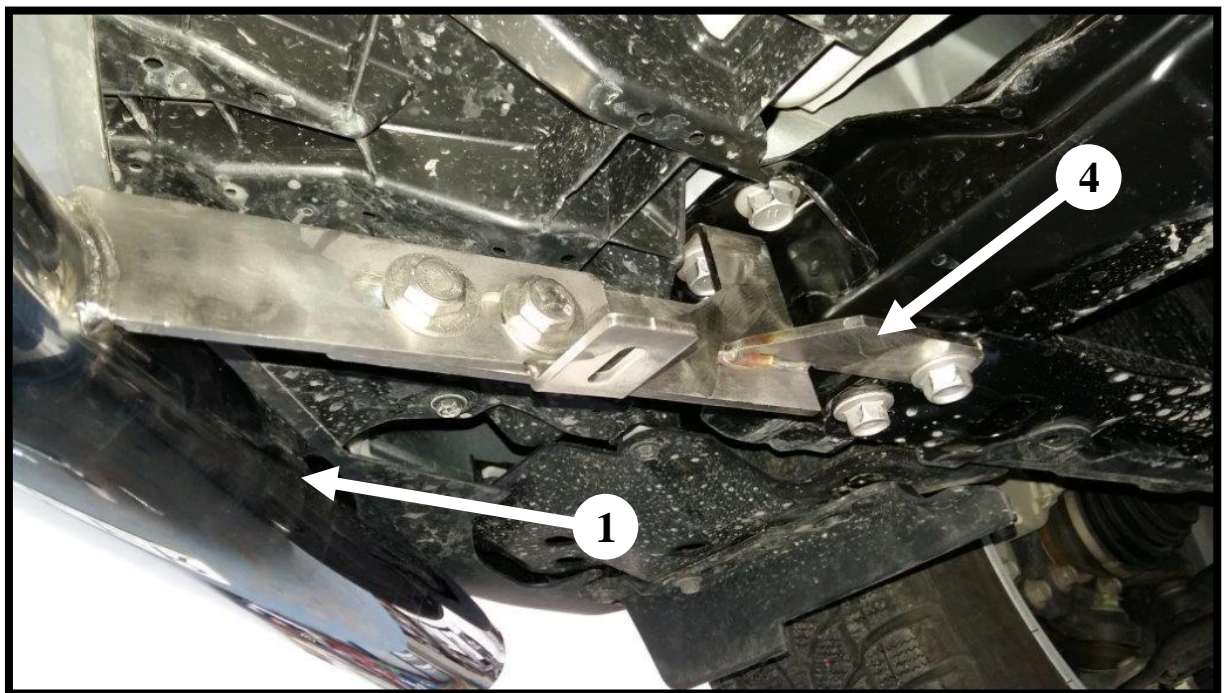
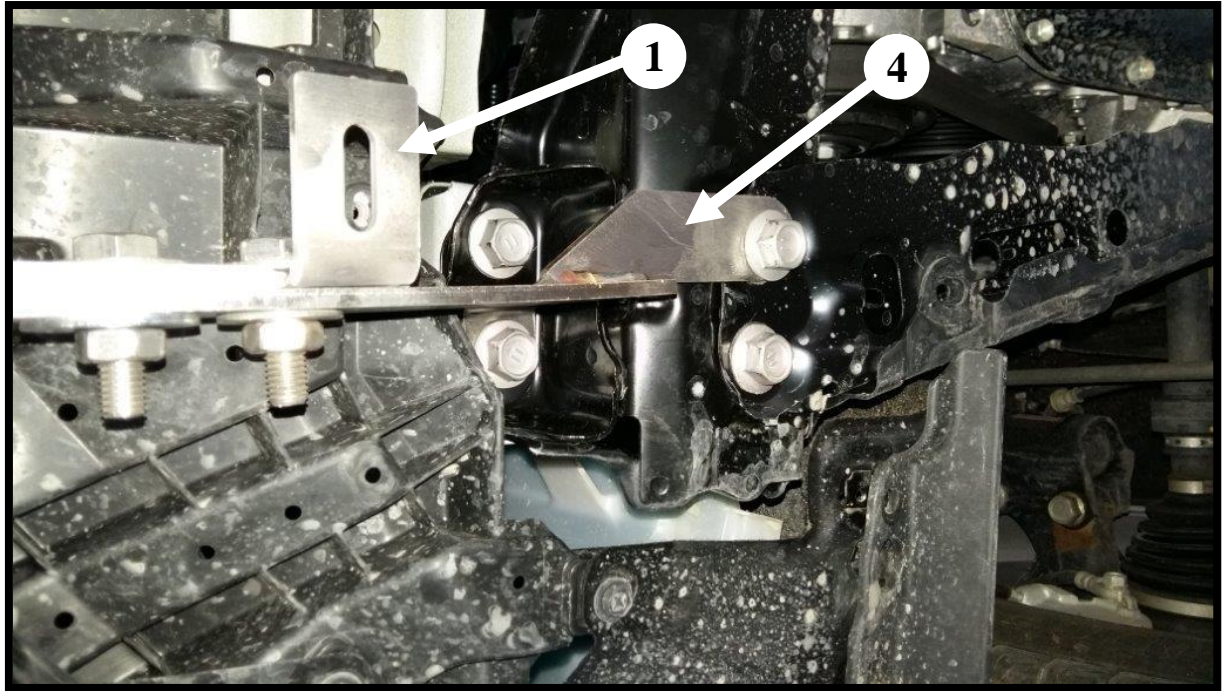
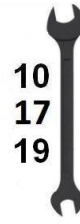


13,3 kg

	Śruby (szt.) Screws (pcs.) Болты (шт.) Schrauben (st.)	Podkładki (szt.) Washers (pcs.) Шайбы (шт.) Unterlegscheiben (st.)	Nakrętki (szt.) Nuts (pcs.) Гайки (шт.) Muttern (st.)
A	M6x16	Ø6,5	M6
B	M10x35	Ø11-XL (x2)	M10
C	----	----	----

C – śruba oryginalna / original screw / болт штатный / Original Schraube

*Prawa część orurowania / Right attachments / Правая часть
защиты / Rechte Seite des Frontschutzbügels*



*Lewa część orurowania / Left attachments / Левая часть защиты
/Linke Seite des Frontschutzbügels*

