



STEELER

SOKÓŁKA

www.steeler.pl

SsangYong REXTON 2018-



INSTRUKCJA MONTAŻU

(Orurowania przednie rozłożyste)

FITTING INSTRUCTION

(Extensive front bullbar)

Инструкция монтажа

(кенгурин широкий)

MONTAGEANLEITUNG

(Frontschutzbügel)

REXTON-L1870-05

REXTON-L1870-07

REXTON-L1870-08



Orurowania z homologacją „e”

Bullbar with homologation „e”

Тюнинг с омологацией „e”

Frontschutzbügel mit „e“- Prüfzeichen

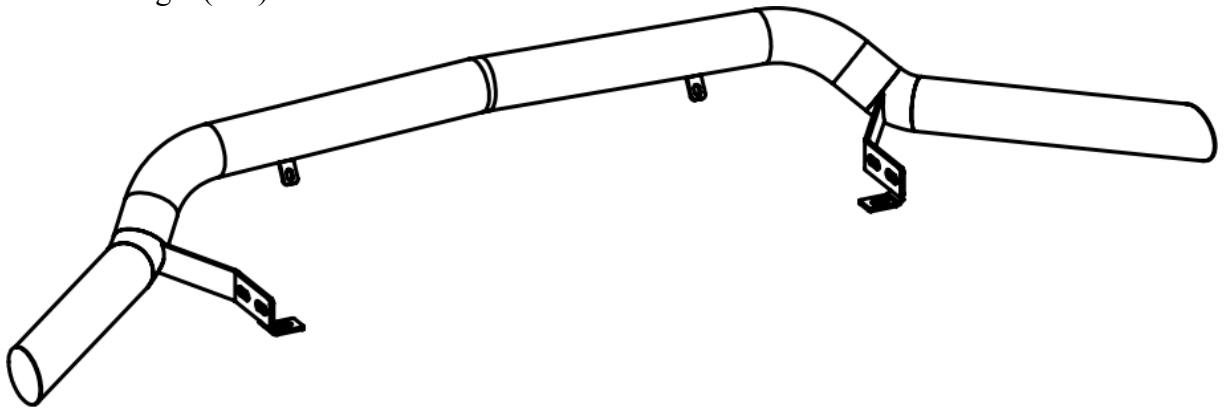
Wykaz elementów orurowania:

Specification of full assembly:

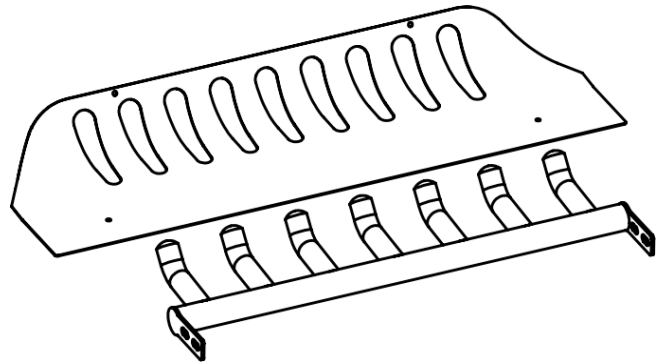
Список элементов тюнинга:

Liste der Elemente:

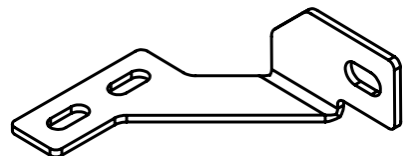
1. Rura przednia (szt. 1)
Bullbar (1 pc.)
Передняя дуга (шт.1)
Frontbügel (st.1)



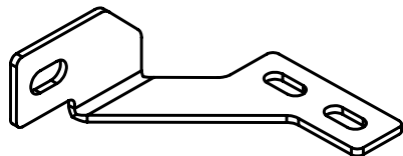
2. Blacha dolna / grill (szt. 1)
Lower metal plate / Grate (1 pc.)
Защита картера / гриль (шт.1)
Unterfahrschutz (st.1)



3. Zamocowanie dolne lewe I (szt. 1)
Lower left attachment I (1 pc.)
Крепление нижнее левое I (шт.1)
Montage unten links I (st.1)



4. Zamocowanie dolne prawe I (szt. 1)
Lower right attachment I (1 pc.)
Крепление нижнее правое I (шт.1)
Montage unten rechts I (st.1)



5. Zamocowanie dolne II (szt. 2)
Lower attachment II (2 pcs.)
Крепление нижнее II (шт.2)
Montage unten II (st.2)




Wykaz elementów łącznych:

Connecting components:


Список соединительных элементов:

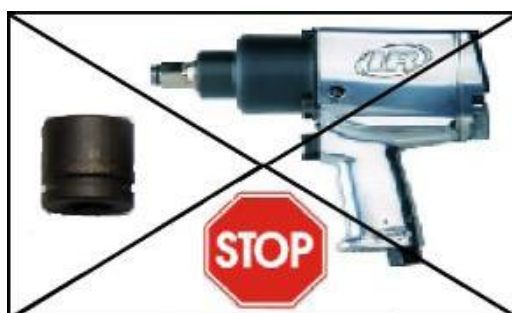
Die Auflistung der Elemente:

REXTON-L1870-05 / REXTON-L1870-07

Śruby (szt.) Screws (pcs.) Болты (шт.) Schrauben (st.)	M10x35 – (4) M12x35 – (2)	Nakrętki (szt.) Nuts (pcs.) Гайки (шт.) Muttern (st.)	M10 – (4) M12 – (2)
Podkładki (szt.) Washers (pcs.) Шайбы (шт.) Unterlegscheiben(st.)	Ø 10 – (8) – XL Ø 10 – (4) – SPR Ø 12 – (4) – XL Ø 12 – (2) – SPR	 17 19	

REXTON-L1870-08

Śruby (szt.) Screws (pcs.) Болты (шт.) Schrauben (st.)	M6x20 – (4) M10x35 – (4) M12x35 – (2)	Nakrętki (szt.) Nuts (pcs.) Гайки (шт.) Muttern (st.)	M6 – (4) M10 – (4) M12 – (2)
Podkładki (szt.) Washers (pcs.) Шайбы (шт.) Unterlegscheiben(st.)	Ø 6 – (4) – XL Ø 6 – (4) – SPR Ø 10 – (8) – XL Ø 10 – (4) – SPR Ø 12 – (4) – XL Ø 12 – (2) – SPR	 10 17 19	



1 h

Czas montażu
Fitting time
Время монтажа
Montagezeit

M6 - 7 Nm M8 - 17 Nm M10 - 33 Nm M12 - 57 Nm

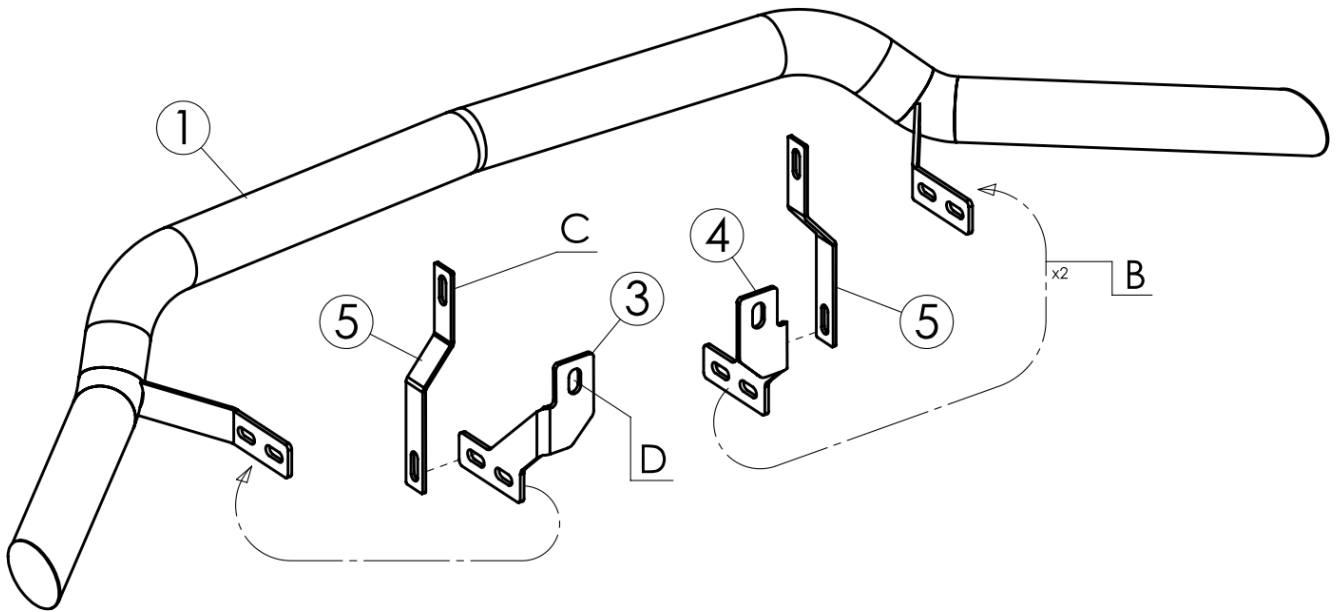
UWAGA: Folię usunąć dopiero po montażu!

ATTENTION: Foil remove after fitting!

ВНИМАНИЕ: Целлофан снять только после завершения монтажа!

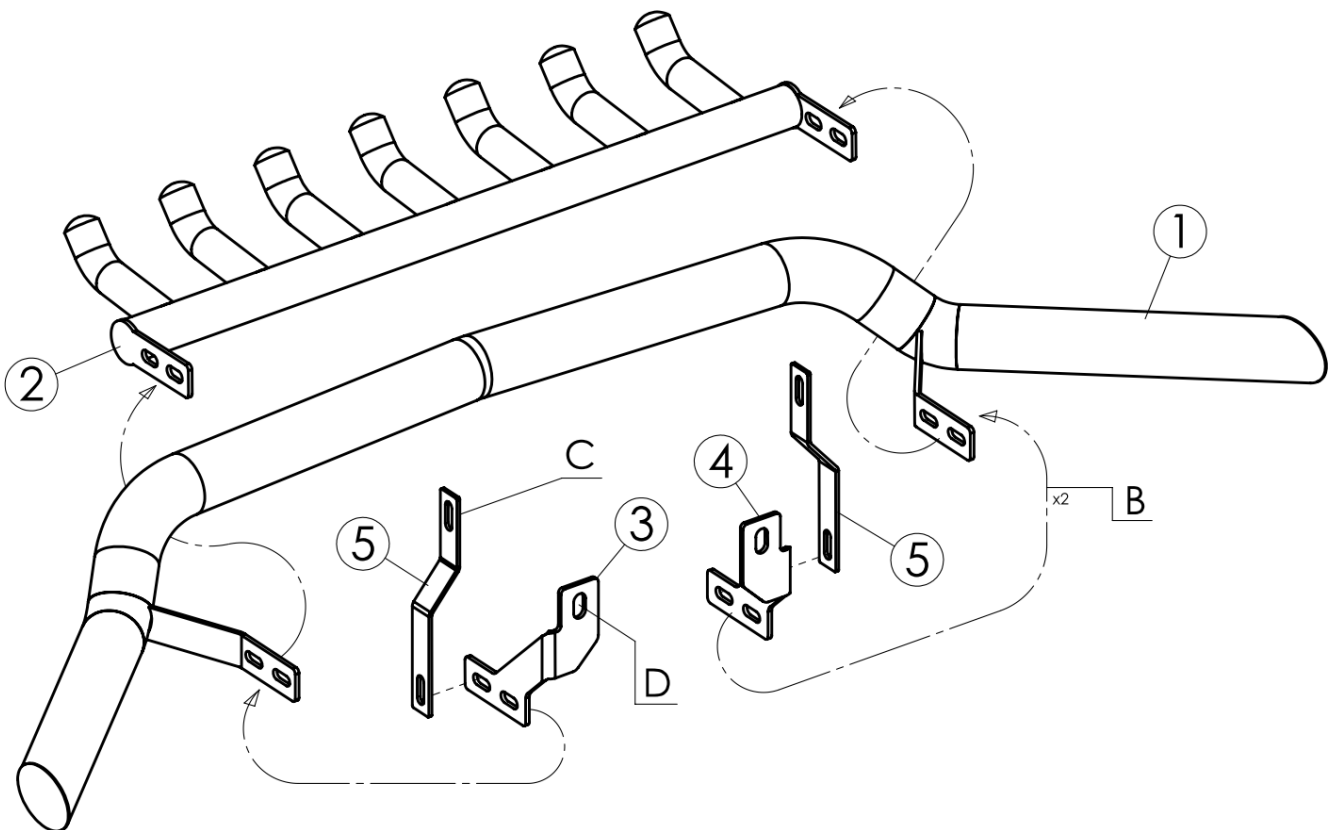
HINWEIS: Die Folie soll erst nach der Montage entfernt werden!

Montaż orurowania / Bullbar fitting / Монтаж защиты / Montage der Schwellerrohre
REXTON-L1870-05



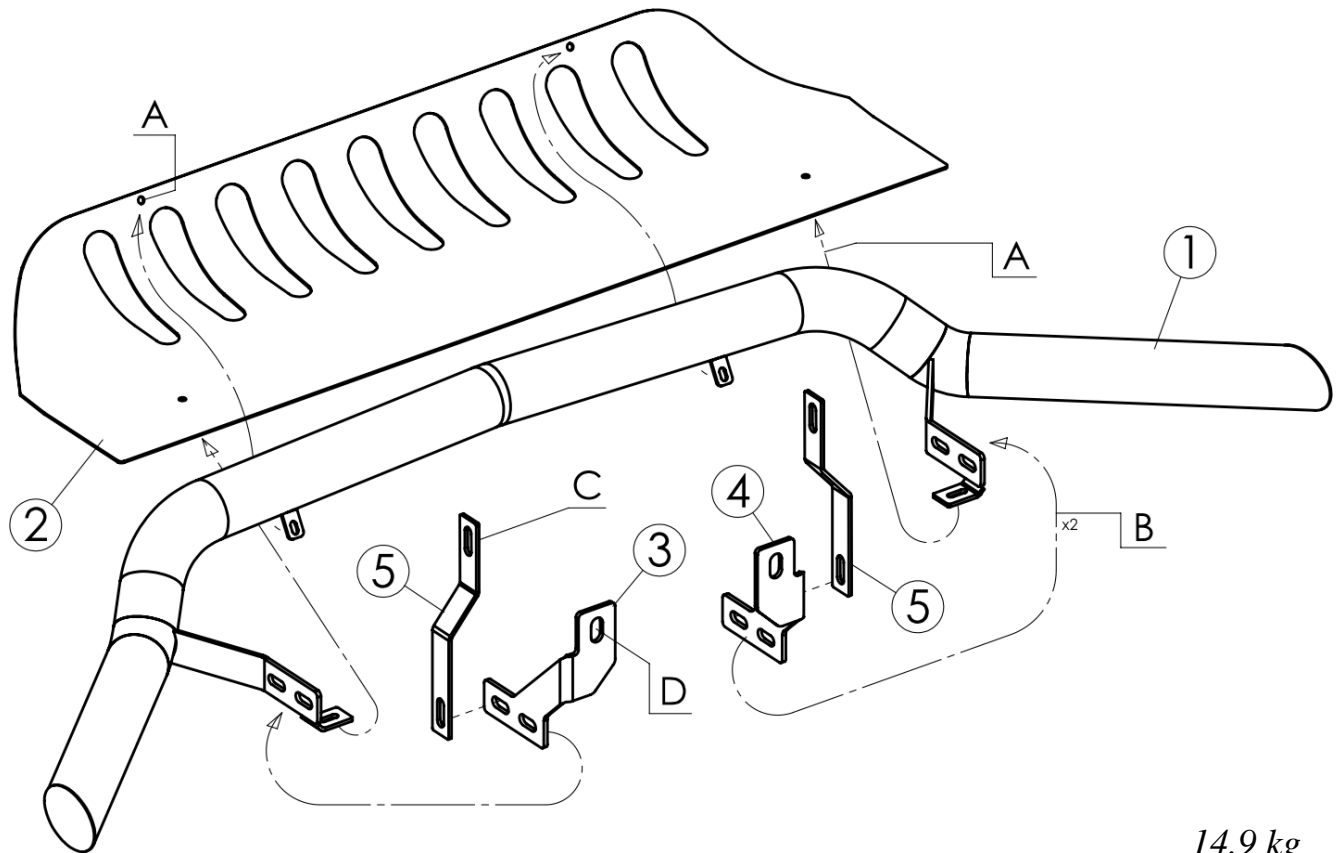
9,3kg

Montaż orurowania / Bullbar fitting / Монтаж защиты / Montage der Schwellerrohre
REXTON-L1870-07



13,8kg

Montaż orurowania / Bullbar fitting / Монтаж защиты / Montage der Schwellerrohre
REXTON-L1870-08

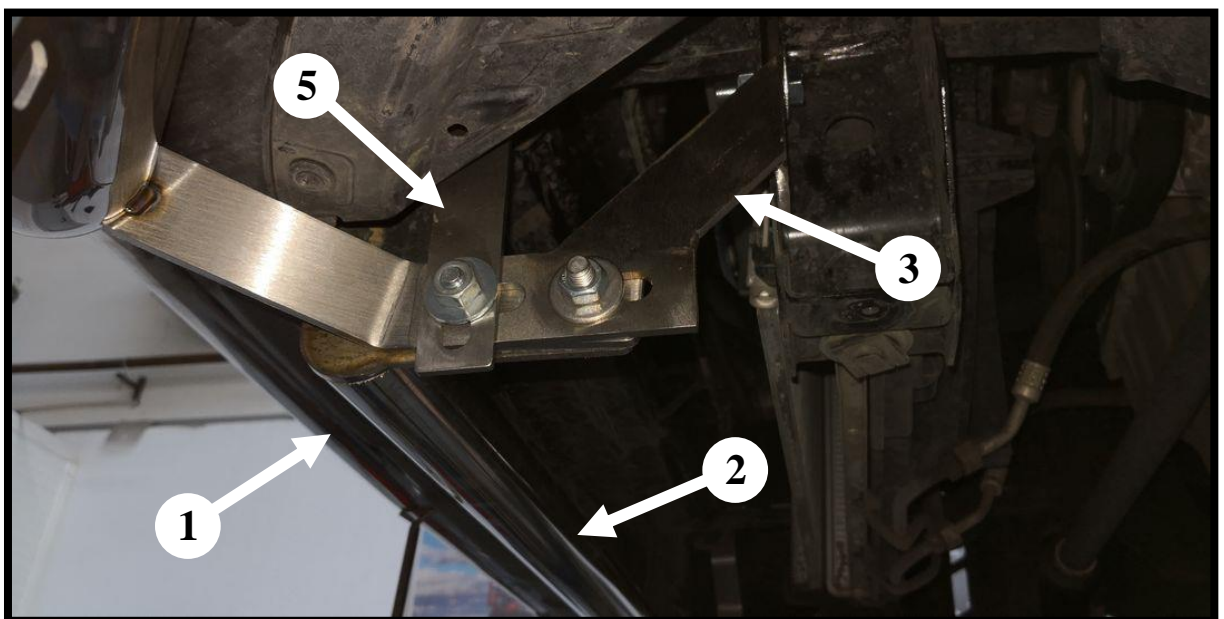
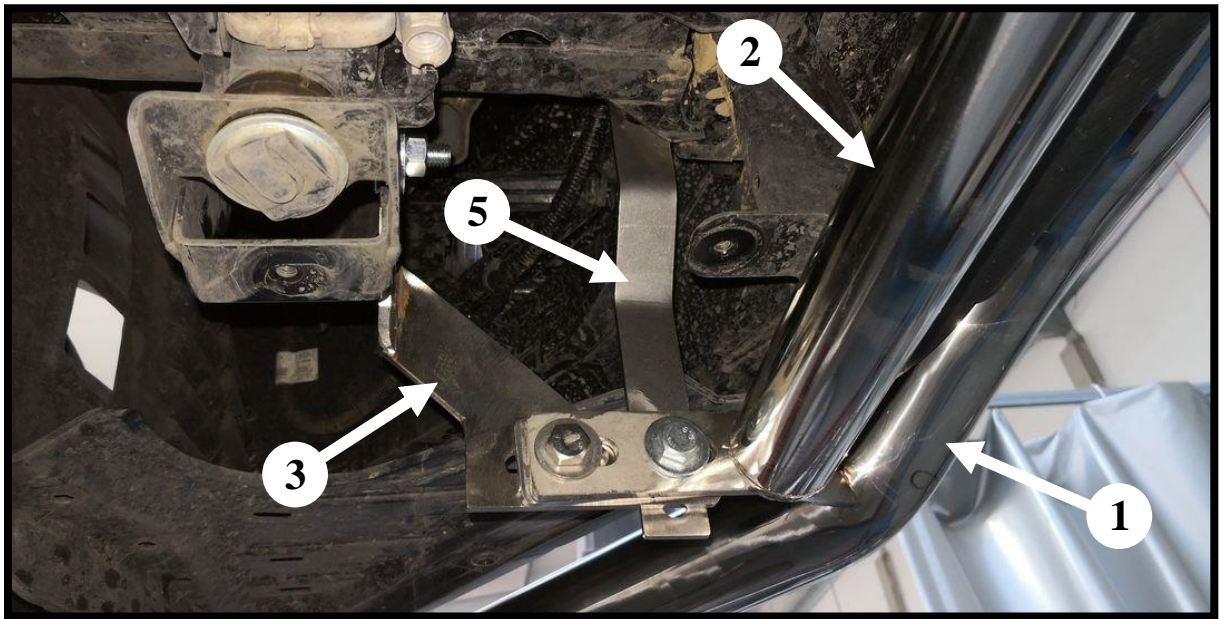
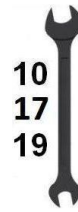


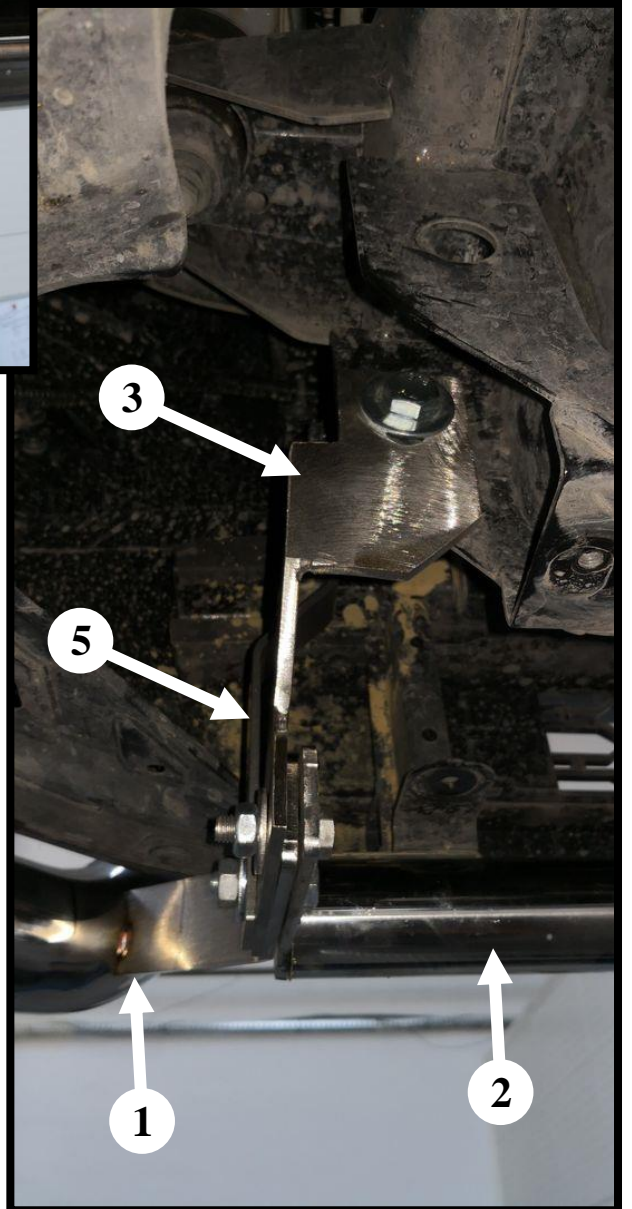
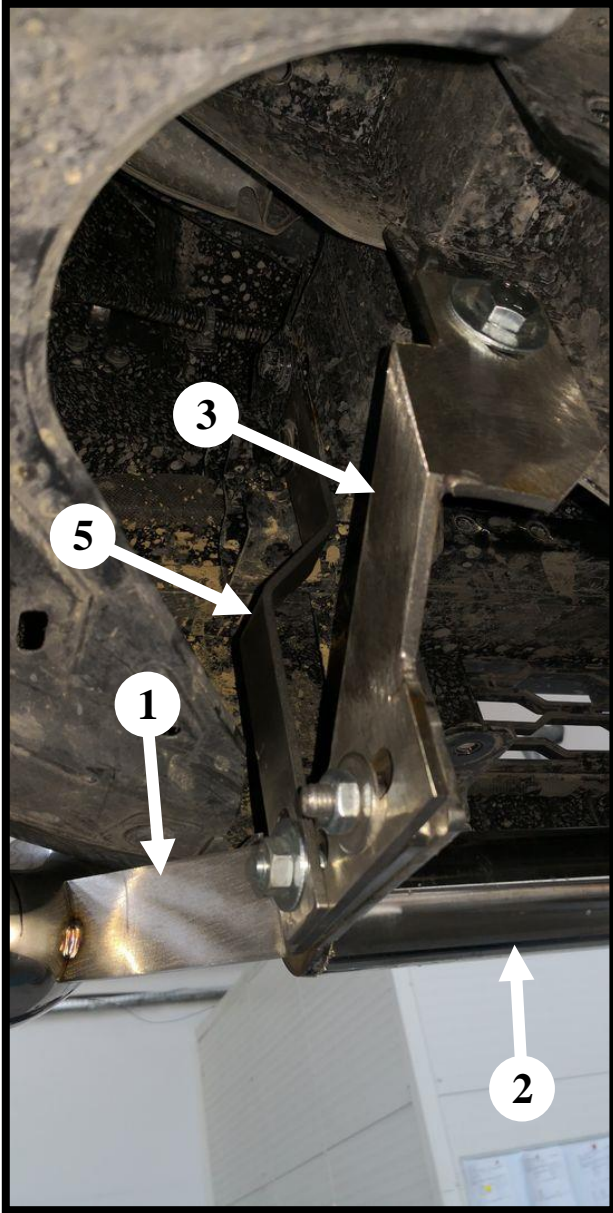
14,9 kg

	Śruby (szt.) Screws (pcs.) Болты (шт.) Schrauben (st.)	Podkładki (szt.) Washers (pcs.) Шайбы (шт.) Unterlegscheiben (st.)	Nakrętki (szt.) Nuts (pcs.) Гайки (шт.) Muttern (st.)
A	<i>M6x20</i>	<i>Ø6-XL</i> <i>Ø6-SPR</i>	<i>M6</i>
B	<i>M10x35</i>	<i>Ø10-XL(x2)</i> <i>Ø10-SPR</i>	<i>M10</i>
C	<i>M10</i>	-----	-----
D	<i>M12x35</i>	<i>Ø12-XL(x2)</i> <i>Ø12-SPR</i>	<i>M12</i>

C – śruba oryginalna / original screw / болт штатный / Original Schraube

*Lewa część orurowania / Left attachments / Левая часть защиты
/Linke Seite des Frontschutzbügels*





*Prawa część orurowania / Right attachments / Правая часть
защиты / Rechte Seite des Frontschutzbügels*



10
17
19

