



STEELER

SOKÓŁKA

www.steeler.pl

VOLKSWAGEN T5



INSTRUKCJA MONTAŻU

(Orurowania przednie rozłożyste)

FITTING INSTRUCTION

(Extensive front bullbar)

ИНСТРУКЦИЯ МОНТАЖА

(кенгурин широкий)

MONTAGEANLEITUNG

(Frontschutzbügel)

T5-R0076-04

T5-R0076-06



Orurowania z homologacją „e”

Bullbar with homologation „e”

Тюнинг с омологацией „e”

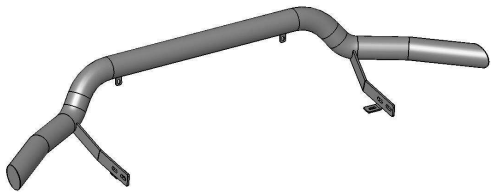
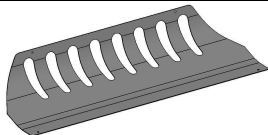
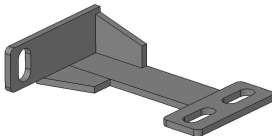
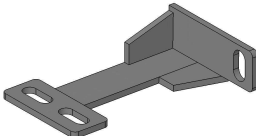
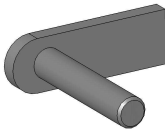
Frontschutzbügel mit „e“- Prüfzeichen

Wykaz elementów orurowania:

Specification of full assembly:

Список элементов тюнинга:

Liste der Elemente:

<p>1. Rura przednia (szt. 1) Bullbar (1 pc.) Передняя дуга (шт.1) Frontbügel (st.1)</p>	
<p>2. Blacha dolna (szt. 1) Lower metal plate (1 pc.) Защита картера (шт.1) Unterfahrschutz (st.1)</p>	
<p>3. Zamocowanie prawe (szt. 1) Right attachment (1 pc.) Крепление правое (шт.1) Montage rechts (st.1)</p>	
<p>4. Zamocowanie lewe (szt. 1) Left attachment (1 pc.) Крепление левое (шт.1) Montage links (st.1)</p>	
<p>5. Szpilka M12x60 (szt. 2) Skewer M12x60 (2 pcs.) Шпилька M12x60 (шт.2) Stecknadel M12x60 (st.2)</p>	


Wykaz elementów łącznych:

Connecting components:


Список соединительных элементов:

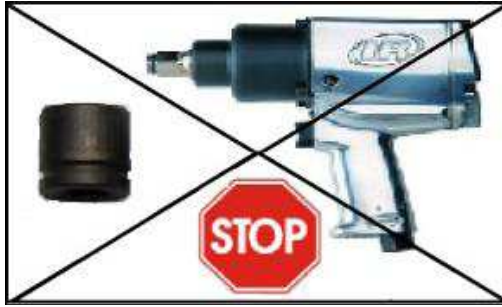
Die Auflistung der Elemente:

T5-R0076-06

<p>Śruby (szt.) Screws (pcs.) Болты (шт.) Schrauben (st.)</p>	<p>M10x35 – (4) M12x60 – (2) (Szpilka-skewer)</p>	<p>Nakrętki (szt.) Nuts (pcs.) Гайки (шт.) Muttern (st.)</p>	<p>M10 – (4) M12 – (2)</p>
<p>Podkładki (szt.) Washers (pcs.) Шайбы (шт.) Unterlegscheiben(st.)</p>	<p>Ø 11 – (8)–XL Ø 13 – (2)–XL</p>	 <p>17 19 46 Nm</p>	

T5-R0076-04

Śruby (szt.) Screws (pcs.) Болты (шт.) Schrauben (st.)	M6x16 – (4) M10x35 – (4) M12x60 – (2) (Szpilka-skewer)	Nakrętki (szt.) Nuts (pcs.) Гайки (шт.) Muttern (st.)	M6 – (4) M10 – (4) M12 – (2)
Podkładki (szt.) Washers (pcs.) Шайбы (шт.) Unterlegscheiben(st.)	Ø 6,5 – (4) Ø 11 – (8)–XL Ø 13 – (2)–XL		



Czas montażu
Fitting time
Время монтажа
Montagezeit



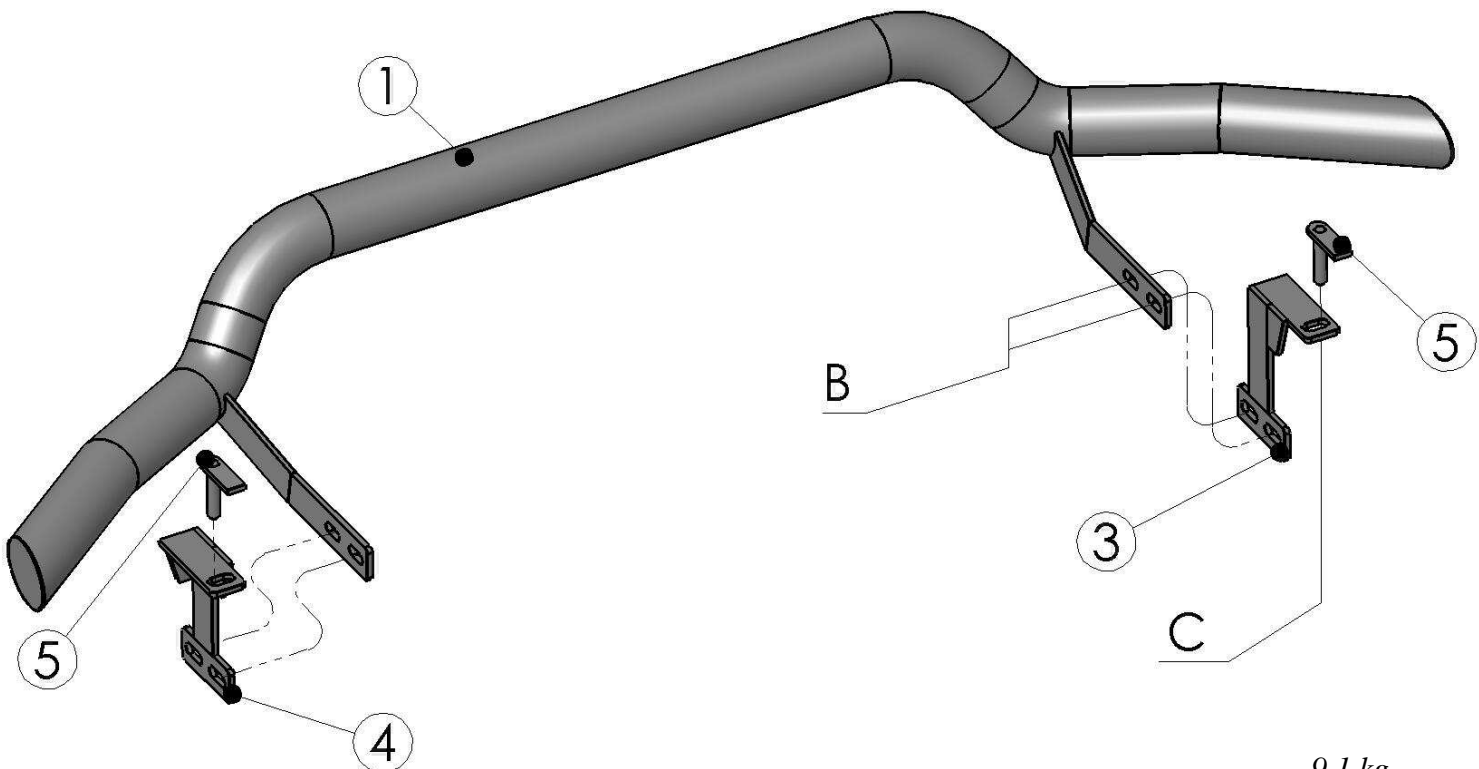
UWAGA: Folię usunąć dopiero po montażu!

ATTENTION: Foil remove after fitting!

ВНИМАНИЕ: Целлофан снять только после завершения монтажа!

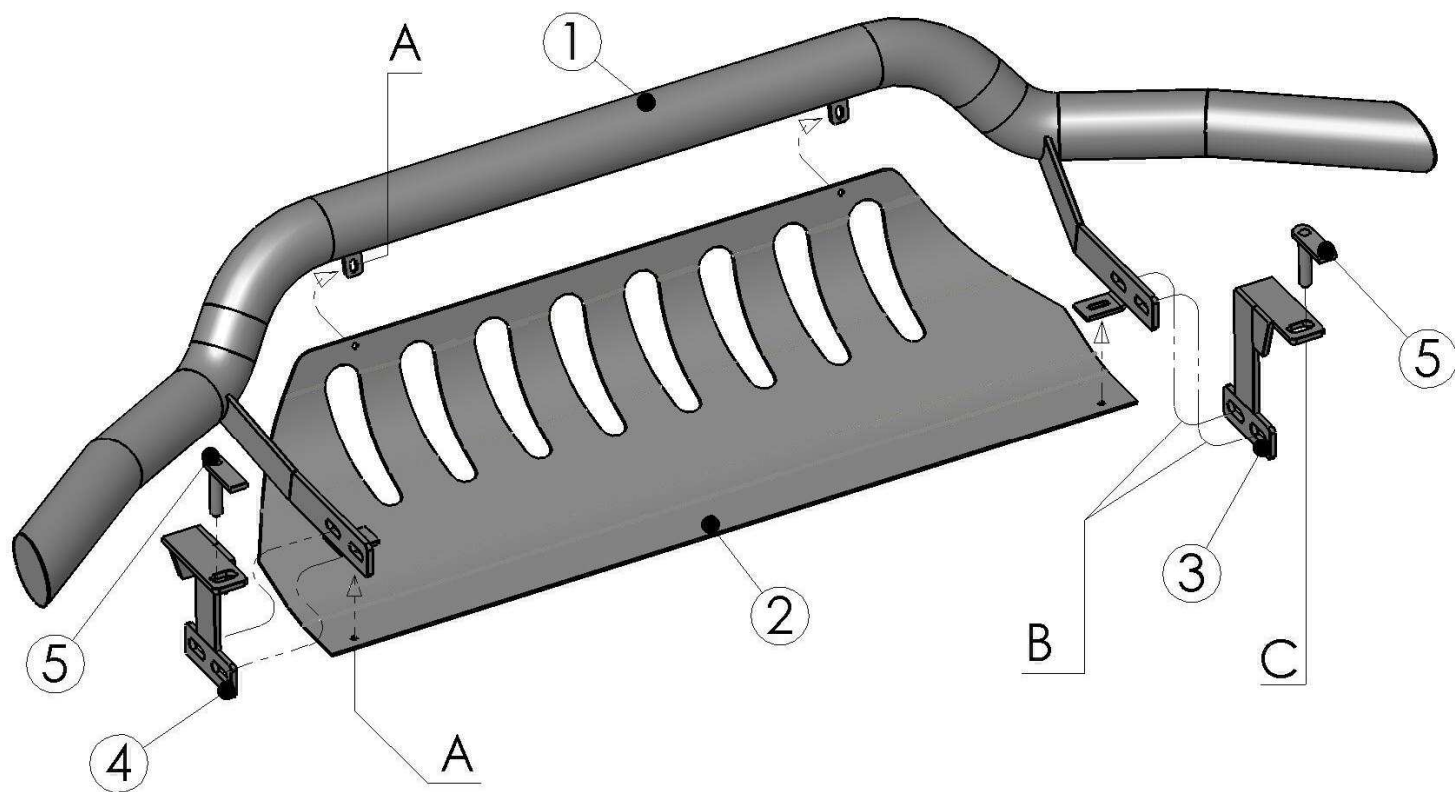
HINWEIS: Die Folie soll erst nach der Montage entfernt werden!

Montaż osłowania / Bullbar fitting / Монтаж защиты / Montage der Schwellerrohre
T5-R0076-06



9,1 kg

Montaż orurowania / Bullbar fitting / Монтаж защиты/ Montage der Schwellerrohre
T5-R0076-04

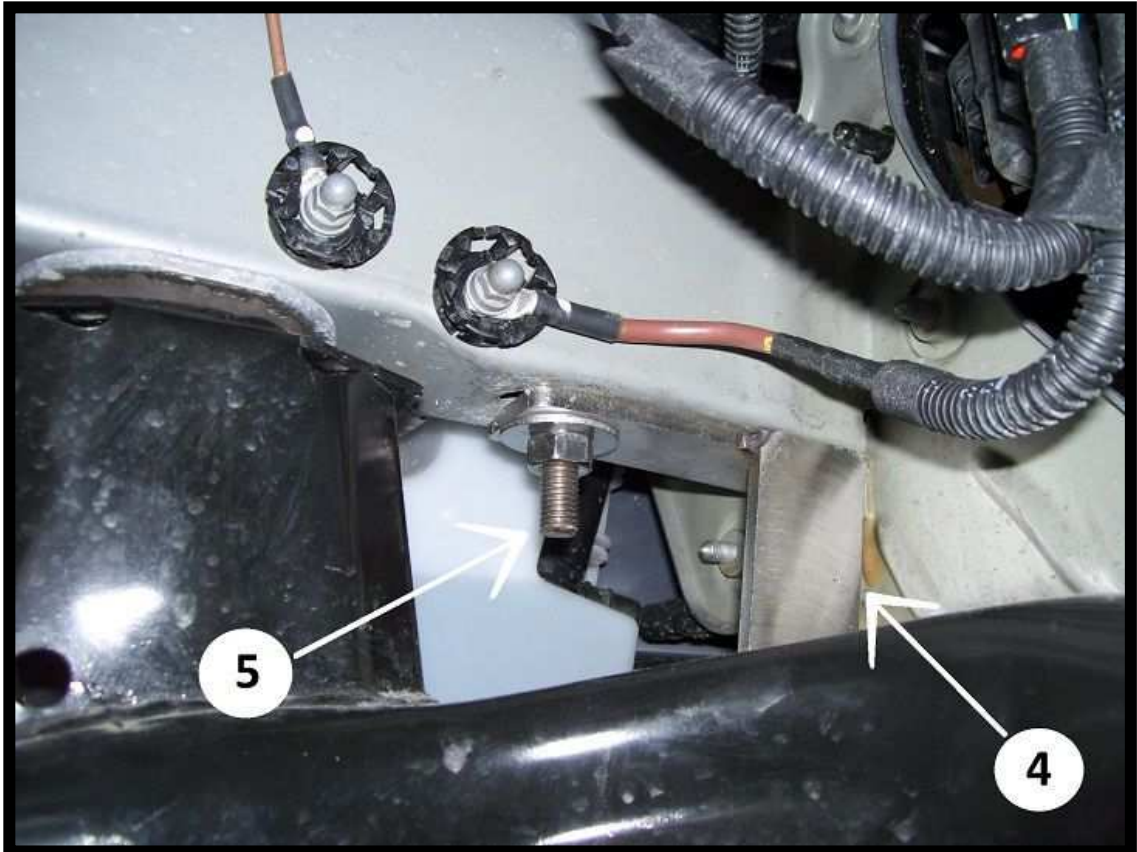


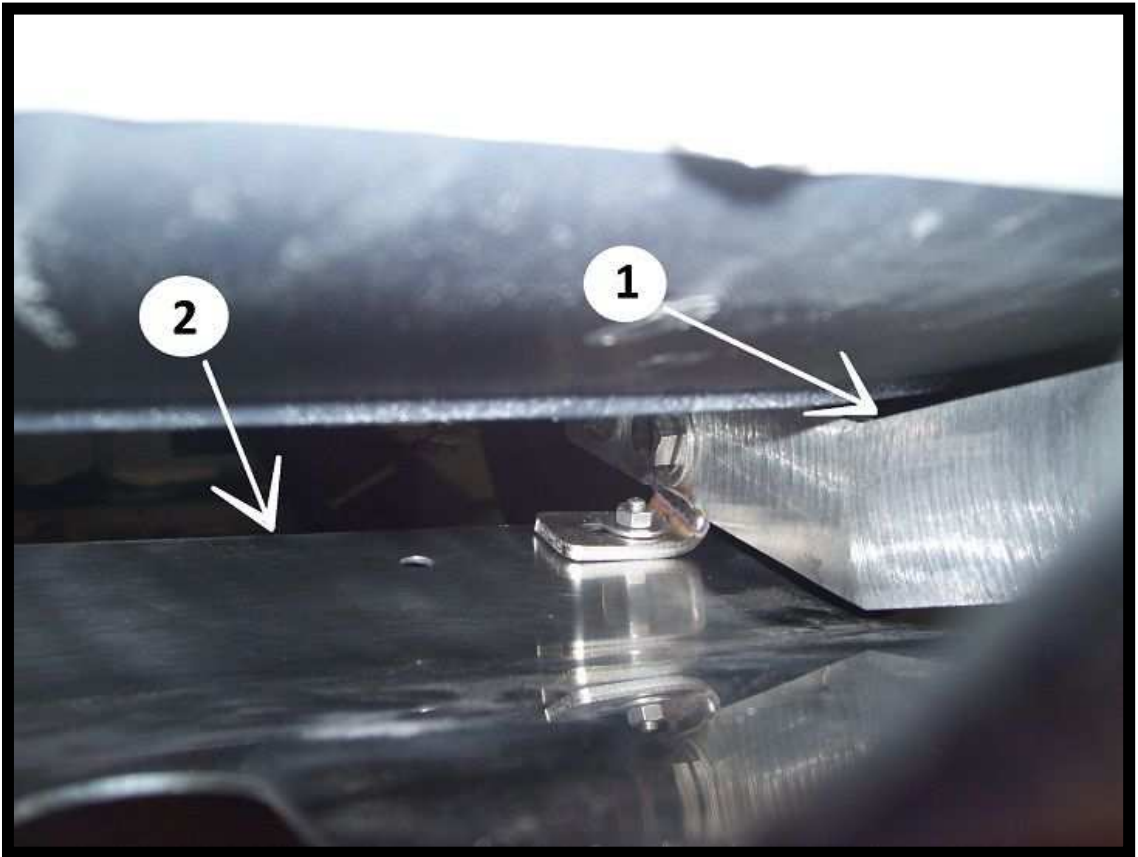
13,8 kg

	Śruby (szt.) Screws (pcs.) Болты (шт.) Schrauben (st.)	Podkładki (szt.) Washers (pcs.) Шайбы (шт.) Unterlegscheiben (st.)	Nakrętki (szt.) Nuts (pcs.) Гайки (шт.) Muttern (st.)
A	M6x16	Ø6,5	M6
B	M10x35	Ø11(x2) - XL	M10
C	M12x60	Ø13 - XL	M12

C- szpilka/ Skewer/ шпилька/ Stecknadel

*Lewa część orurowania / Left attachments / Левая часть защиты /
Linke Seite des Frontschutzbügels*





Prawa część orurowania / Right attachments / Правая часть защиты / Rechte Seite des Frontschutzbügels



