



STEELER

SOKÓŁKA

www.steeler.pl

VOLKSWAGEN T6



INSTRUKCJA MONTAŻU

(Orurowania przednie rozłożyste)

FITTING INSTRUCTION

(Extensive front bullbar)

Инструкция монтажа

(кенгурин широкий)

MONTAGEANLEITUNG

(Frontschutzbügel)

T6-L1570-05

T6-L1570-08



Orurowania z homologacją „e”

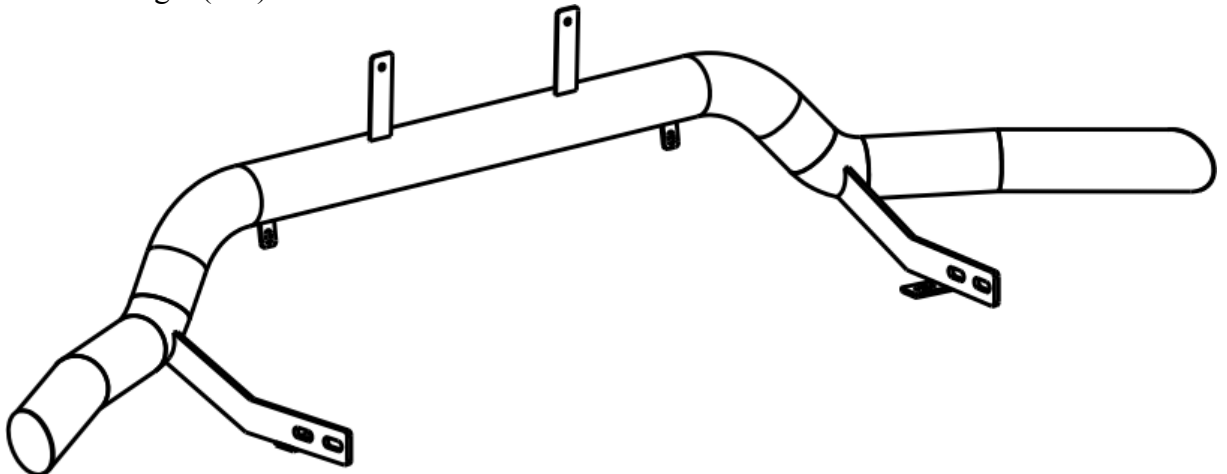
Bullbar with homologation „e”

Тюнинг с омологацией „e”

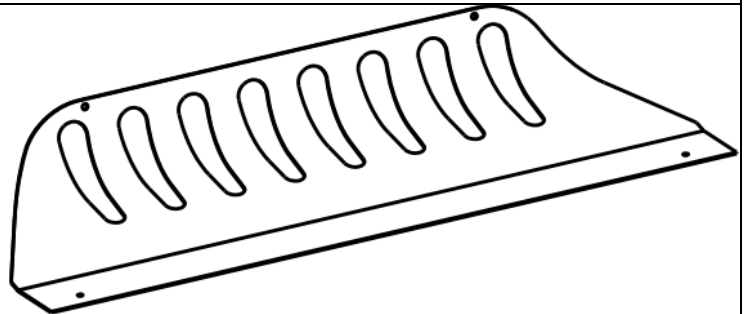
Frontschutzbügel mit „e“- Prüfzeichen

Wykaz elementów orurowania:
Specification of full assembly:
Список элементов тюнинга:
Liste der Elemente:

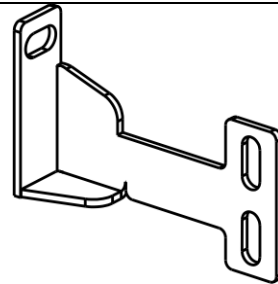
1. Rura przednia (szt. 1)
Bullbar (1 pc.)
Передняя дуга (шт.1)
Frontbügel (st.1)



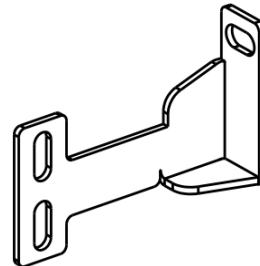
2. Blacha dolna (szt. 1)
Lower metal plate (1 pc.)
Защита картера (шт.1)
Unterfahrschutz (st.1)



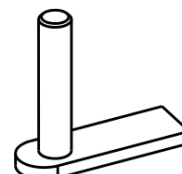
3. Zamocowanie dolne lewe (szt. 1)
Lower left attachment (1 pc.)
Крепление нижнее левое (шт.1)
Montage unten links (st.1)



4. Zamocowanie dolne prawe (szt. 1)
Lower right attachment (1 pc.)
Крепление нижнее правое (шт.1)
Montage unten rechts (st.1)



5. Szpilka M12x55 (szt. 2)
Skewer M12x55 (2 pcs.)
Шпилька M12x55 (шт.2)
Stecknadel M12x55 (st.2)




Wykaz elementów łącznych:

Connecting components:


Список соединительных элементов:

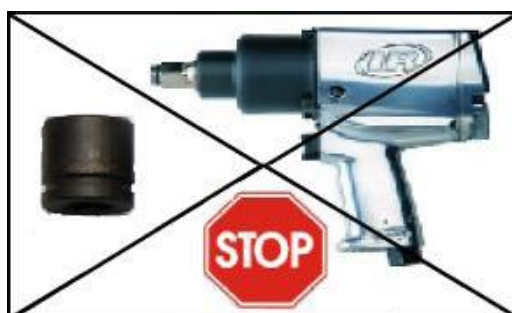
Die Auflistung der Elemente:

T6-L1570-05

| | | | |
|--|--|--|------------------------|
| Śruby (szt.) Screws (pcs.) Болты (шт.) Schrauben (st.) | M10x25 – (4) M12x55 – (2) (skewer-szpilka) | Nakrętki (szt.) Nuts (pcs.) Гайки (шт.) Muttern (st.) | M10 – (4) M12 – (2) |
| Podkładki (szt.) Washers (pcs.) Шайбы (шт.) Unterlegscheiben(st.) | Ø 11 – (8) – XL Ø 13 – (2) |  17 19 | |

T6-L1570-08

| | | | |
|--|---|--|------------------------------------|
| Śruby (szt.) Screws (pcs.) Болты (шт.) Schrauben (st.) | M6x16 – (4) M10x25 – (4) M12x55 – (2) (skewer-szpilka) | Nakrętki (szt.) Nuts (pcs.) Гайки (шт.) Muttern (st.) | M6 – (4) M10 – (4) M12 – (2) |
| Podkładki (szt.) Washers (pcs.) Шайбы (шт.) Unterlegscheiben(st.) | Ø 6,5 – (4) – XL Ø 11 – (8) – XL Ø 13 – (2) |  10 17 19 | |



1 h

Czas montażu
Fitting time
Время монтажа
Montagezeit

| | | | |
|-----------|------------|-------------|-------------|
| M6 - 7 Nm | M8 - 17 Nm | M10 - 33 Nm | M12 - 57 Nm |
|-----------|------------|-------------|-------------|

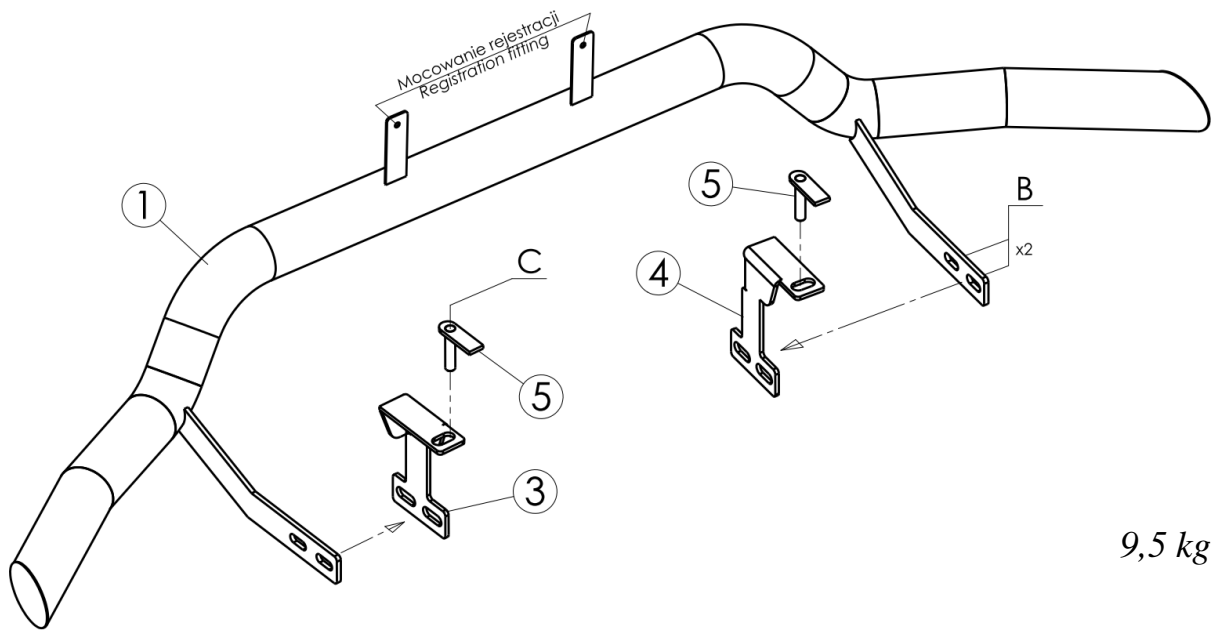
UWAGA: Folię usunąć dopiero po montażu!

ATTENTION: Foil remove after fitting!

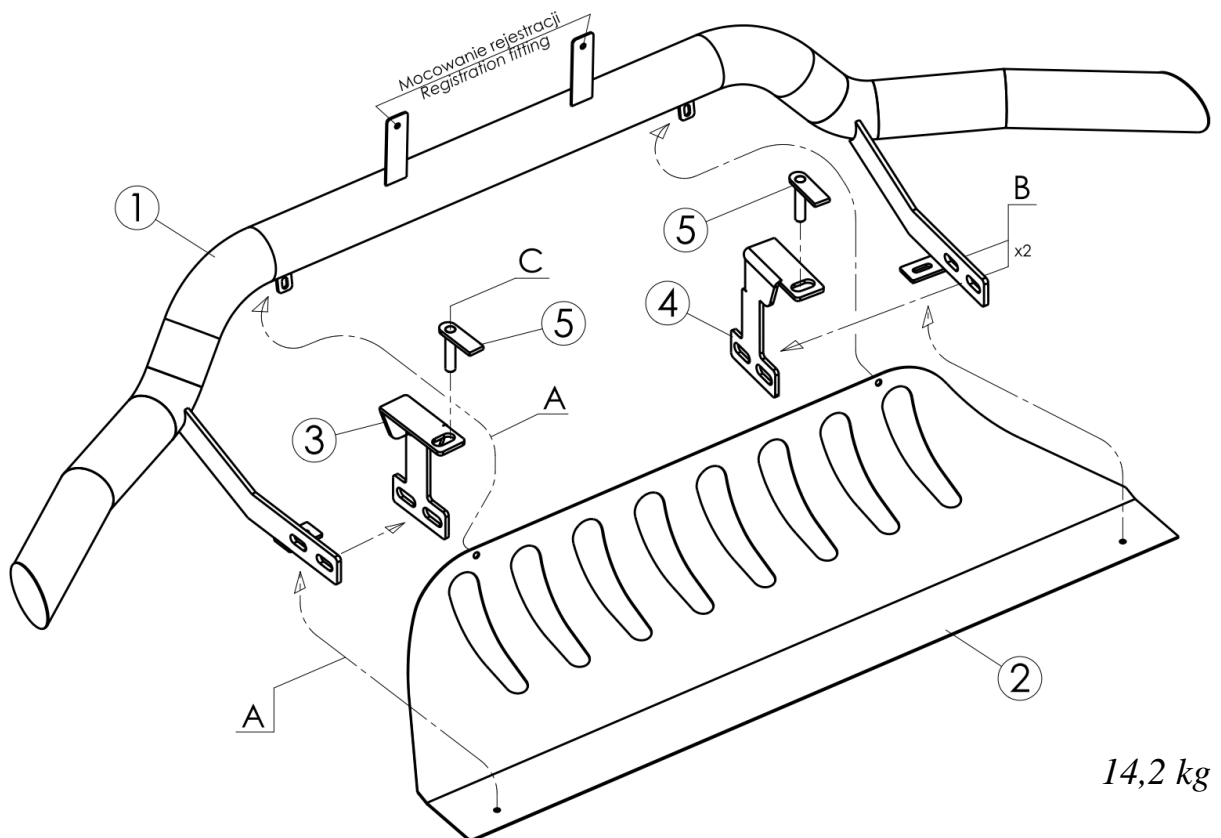
**ВНИМАНИЕ: Целлофан снять только после
завершение монтажа!**

**HINWEIS: Die Folie soll erst nach der Montage entfernt
werden!**

Montaż orurowania / Bullbar fitting / Монтаж защиты / Montage der Schwellerrohre
T6-L1570-05



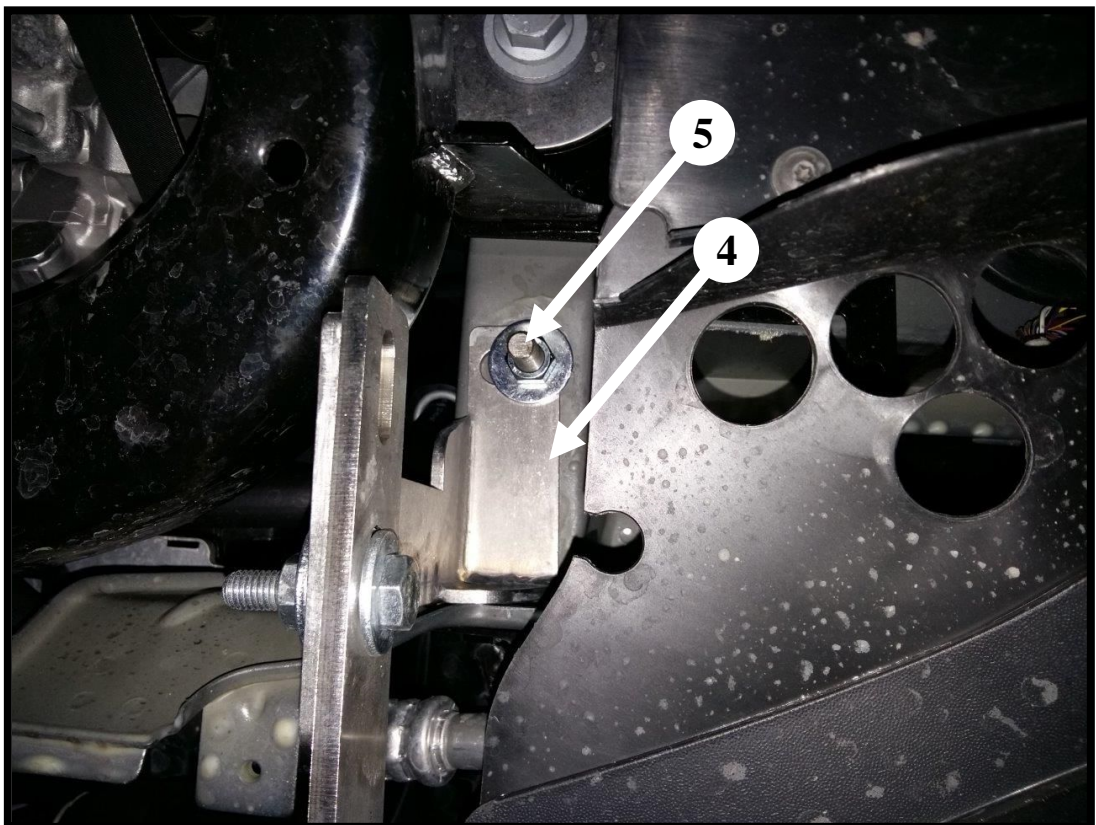
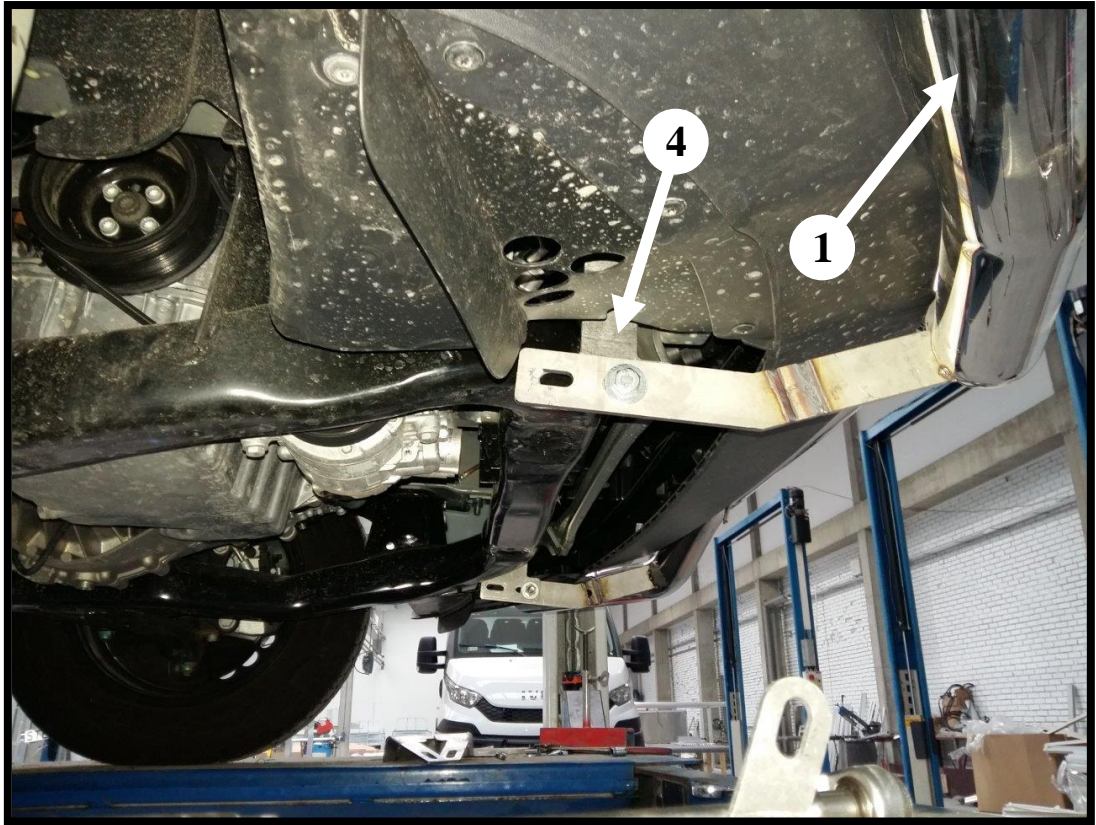
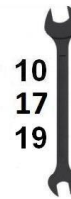
Montaż orurowania / Bullbar fitting / Монтаж защиты / Montage der Schwellerrohre
T6-L1570-08



| | Śruby (szt.) Screws (pcs.) Болты (шт.) Schrauben (st.) | Podkładki (szt.) Washers (pcs.) Шайбы (шт.) Unterlegscheiben (st.) | Nakrętki (szt.) Nuts (pcs.) Гайки (шт.) Muttern (st.) |
|---|---|---|--|
| A | M6x16 | Ø6,5-XL | M6 |
| B | M10x25 | Ø11-XL(x2) | M10 |
| C | M12x55 | Ø13-XL | M12 |

C – szpilka / skewer / шпилька / Stecknadel

Prawa część orurowania / Right attachments / Правая часть защиты / Rechte Seite des Frontschutzbügels



*Lewa część orurowania / Left attachments / Левая часть защиты
/Linke Seite des Frontschutzbügels*

