



## MERCEDES VITO 2020-



### INSTRUKCJA MONTAŻU

(Orurowania przednie rozłożyste)

### FITTING INSTRUCTION

(Extensive front bullbar)

### Инструкция монтажа

(кенгурин широкий )

### MONTAGEANLEITUNG

(Frontschutzbügel)

VITO-L2070-05

VITO-L2070-08



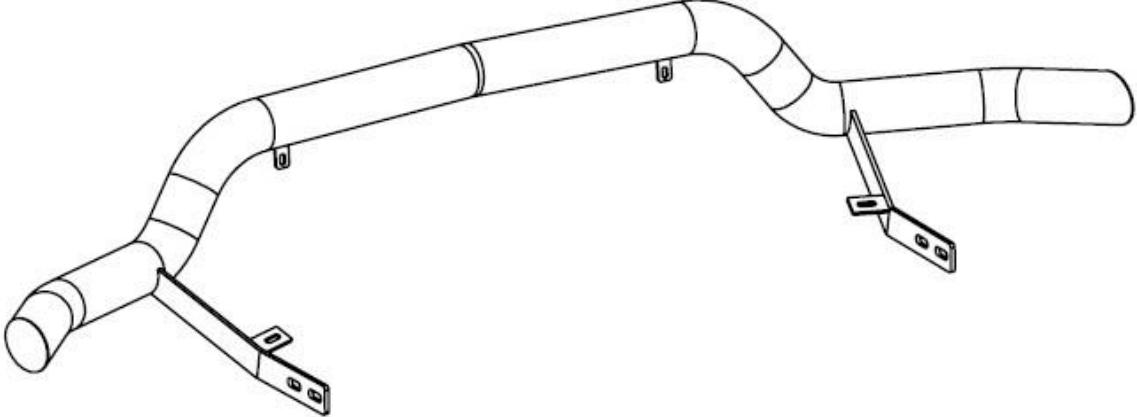
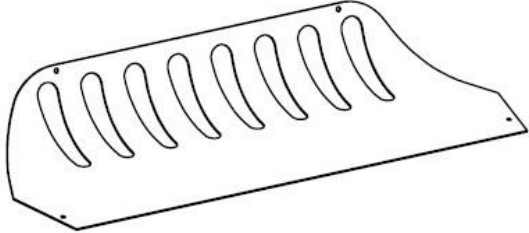
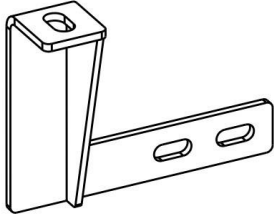
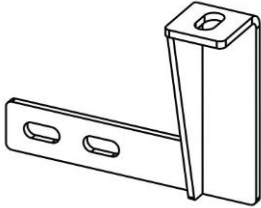
Orurowania z homologacją „e”

Bullbar with homologation „e”

Тюнинг с омологацией „e”


Frontschutzbügel mit „e“- Prüfzeichen

**Wykaz elementów orurowania / Specification of full assembly**  
**Список элементов тюнинга / Liste der Elemente:**

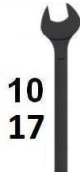
<p>1. Rura przednia (szt. 1) / Bullbar (1 pc.) / Передняя дуга (шт.1) / Frontbügel (st.1)</p> 
<p>2. Blacha dolna (szt. 1) Lower metal plate (1 pc.) Защита картера (шт.1) Unterfahrerschutz (st.1)</p> 
<p>3. Zamocowanie dolne lewe (szt. 1) Lower left attachment (1 pc.) Крепление нижнее левое (шт.1) Montage unten links (st.1)</p> 
<p>4. Zamocowanie dolne prawe (szt. 1) Lower right attachment (1 pc.) Крепление нижнее правое (шт.1) Montage unten rechts (st.1)</p> 

**Wykaz elementów łącznych / Connecting components:**  
**Список соединительных элементов / Die Auflistung der Elemente:**

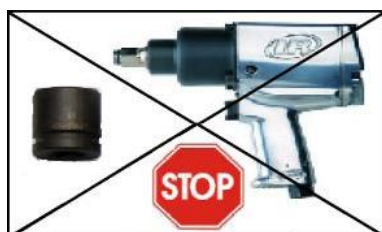
VITO-L2070-05

<p>Śruby (szt.) Screws (pcs.) Болты (шт.) Schrauben (st.)</p>	<p>M10x30 – (4)</p>	<p>Nakrętki (szt.) Nuts (pcs.) Гайки (шт.) Muttern (st.)</p>	<p>M10 – (4)</p>
<p>Podkładki (szt.) Washers (pcs.) Шайбы (шт.) Unterlegscheiben(st.)</p>	<p>Ø10 – (8) – XL Ø10 – (4) – SPR</p>	<p align="center">17 </p>	

## VITO-L2070-08

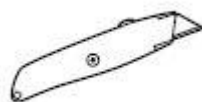
Śruby (szt.) Screws (pcs.) Болты (шт.) Schrauben (st.)	M6x20 – (4) M10x30 – (4)	Nakrętki (szt.) Nuts (pcs.) Гайки (шт.) Muttern (st.)	M6 – (4) M10 – (4)
Podkładki (szt.) Washers (pcs.) Шайбы (шт.) Unterlegscheiben(st.)	Ø6 – (4) – XL Ø6 – (4) – SPR Ø10 – (8) – XL Ø10 – (4) – SPR		

M6 - 7 Nm	M8 - 17 Nm	M10 - 33 Nm	M12 - 57 Nm
-----------	------------	-------------	-------------



**1 h**

Czas montażu  
Fitting time  
Время монтажа  
Montagezeit



Gdy podczas montażu powstają kolizje względem mocowań montażowych danego asortymentu, należy dostosować plastiki i osłony względem wytycznych w instrukcji.

*When a collision arises in the assembly area relative to the assembly fasteners of a given range, plastics must be adapted and covers against the guidelines in the instructions.*

### W przypadku stykania się elementów montażowych z zewnętrzną powłoką lakierniczą należy:

- sprawdzić rodzaj wersji i model samochodu przypisanego do danej instrukcji
- należy sprawdzić prawidłowość elementów względem instrukcji
- po uwzględnieniu powyższych, jak występują problemy skontaktować się bezpośrednio z producentem

**UWAGA: Folię usunąć dopiero po montażu!**

**ATTENTION: Foil remove after fitting!**

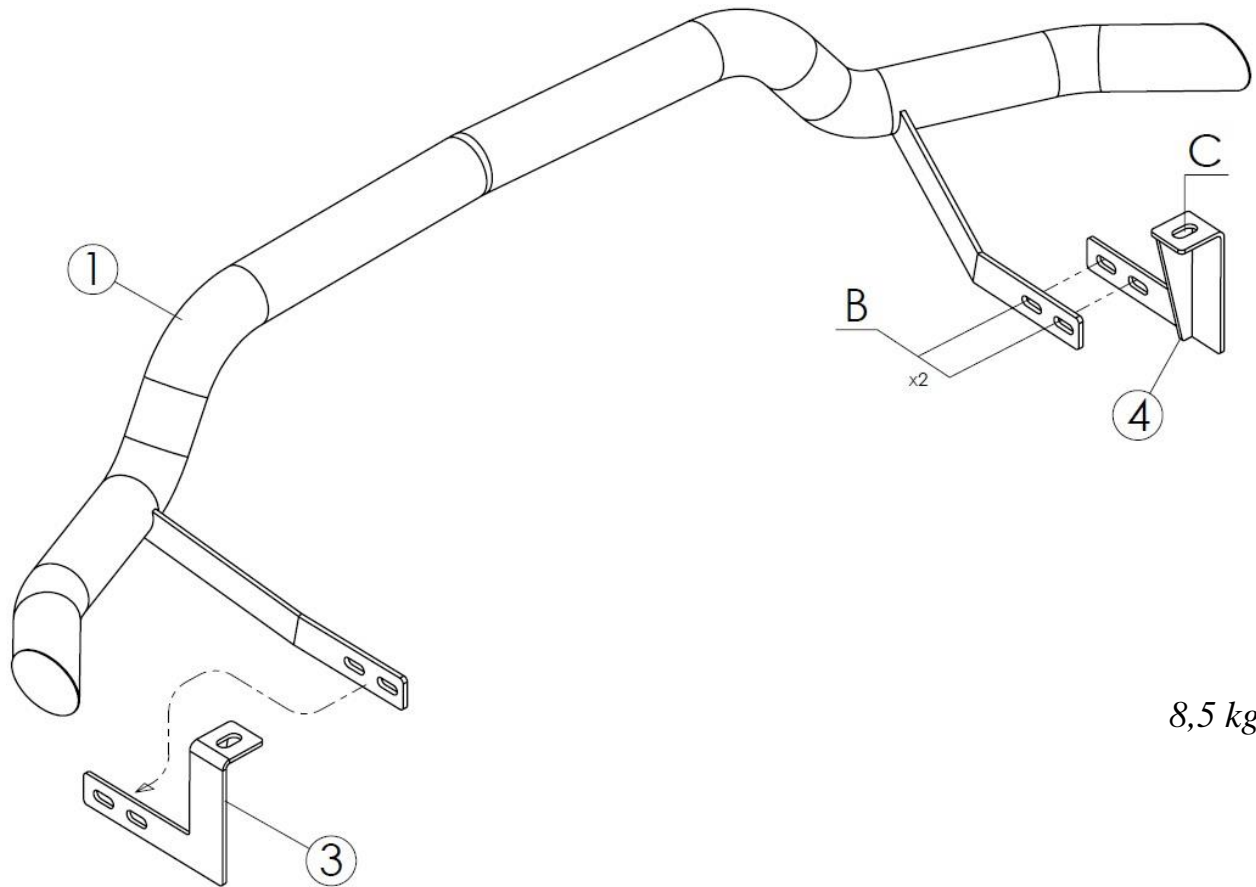
**ВНИМАНИЕ: Целлофан снять только после завершения монтажа!**

**HINWEIS: Die Folie soll erst nach der Montage entfernt werden!**

	Śruby (szt.) Screws (pcs.) Болты (шт.) Schrauben (st.)	Podkładki (szt.) Washers (pcs.) Шайбы (шт.) Unterlegscheiben (st.)	Nakrętki (szt.) Nuts (pcs.) Гайки (шт.) Muttern (st.)
<b>A</b>	M6x20	Ø6-XL / Ø6-SPR	M6
<b>B</b>	M10x30	Ø10-XL(x2) / Ø10-SPR	M10
<b>C</b>	Oryginalna	.....	.....

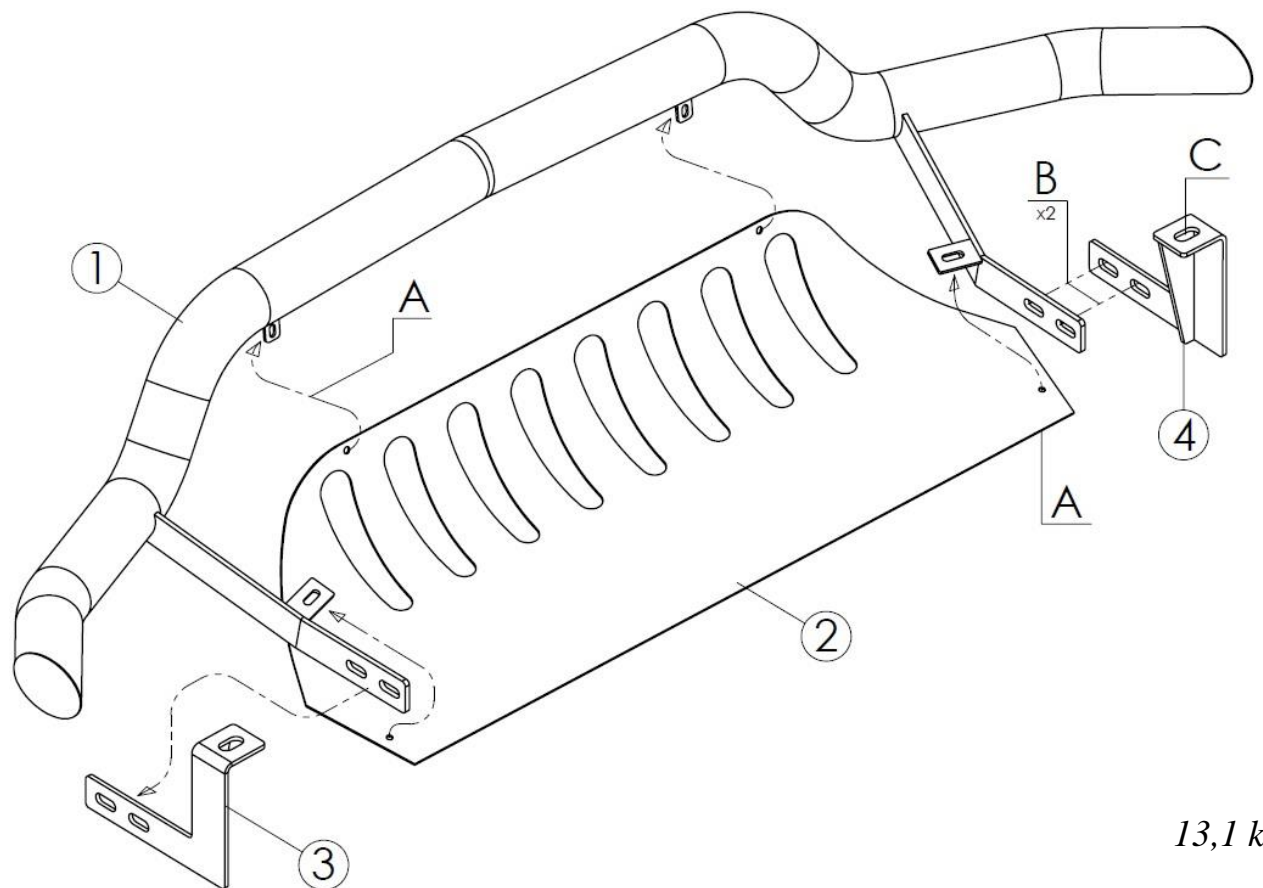
C – śruba oryginalna / original screw / болт штатный / original Schraube

**Montaż orurowania / Bullbar fitting / Монтаж защиты / Montage der Schwellerrohre**  
VITO-L2070-05



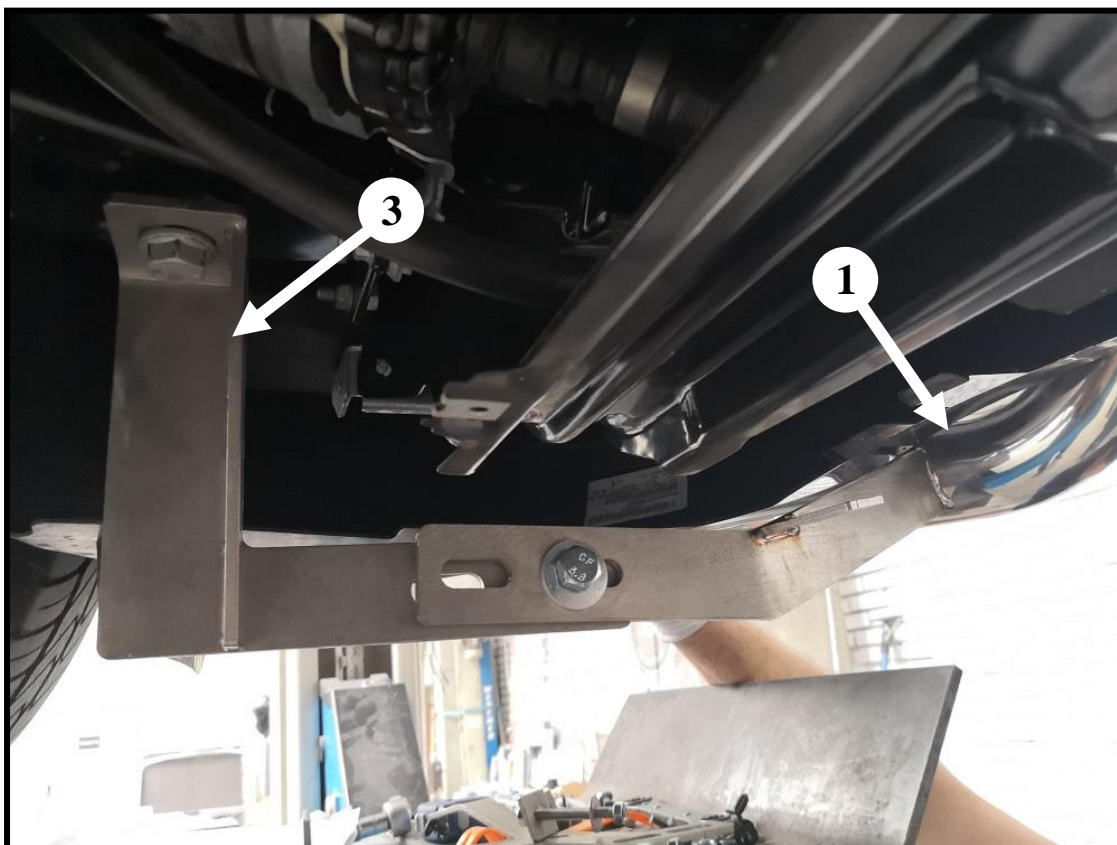
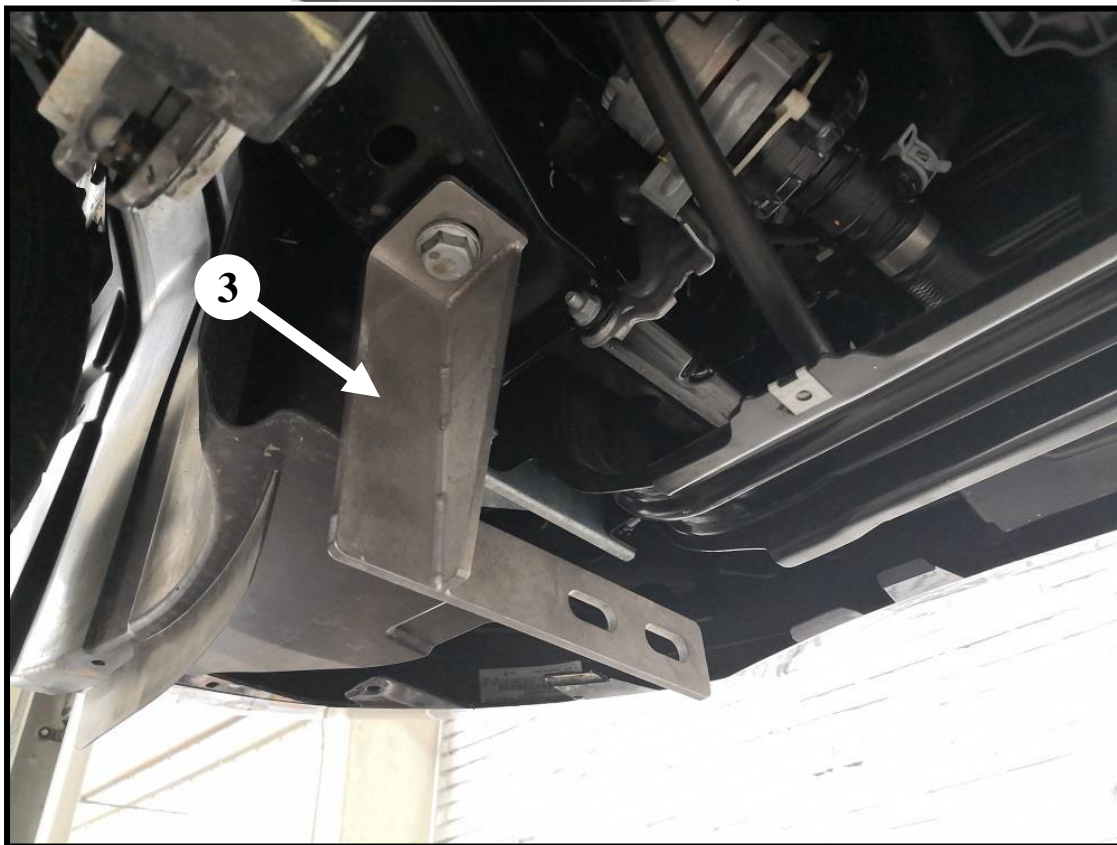
8,5 kg

**Montaż orurowania / Bullbar fitting / Монтаж защиты / Montage der Schwellerrohre**  
VITO-L2070-08



13,1 kg

*Lewa część orurowania / Left attachments / Левая часть защиты  
/ Linke Seite des Frontschutzbügels*



*Prawa część osiowania / Right attachments / Правая часть защиты / Rechte Seite des Frontschutzbügels*

