

11E
4417

Toyota Hilux, Modell 2016

EU-Spoilerschutzrohr 60 mit Unterfahrschutzblech
EU-Spoiler protective tube 60 with Underride guard plate
Tube de protection du spoiler 60 avec avant plaque

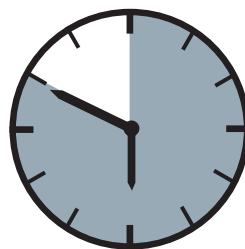


*Compatible with Automatic Cruise Control /Forward Collision Mitigation
Kompatibel mit Abstandsregeltempomat /Auffahrvermeidungs-oder warnsystem
compatible avec radar de régulation de distance/ freinage autonome d'urgence



ASSEMBLY INSTRUCTION

Montageanleitung • Instructions de montage

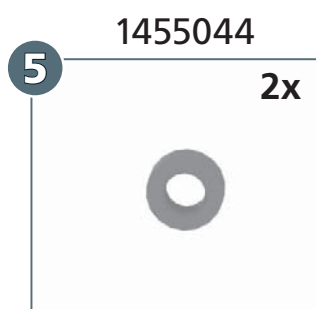
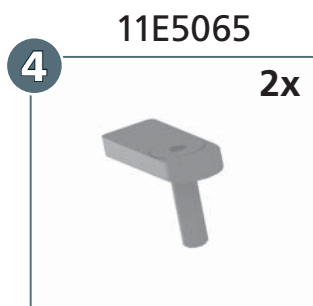
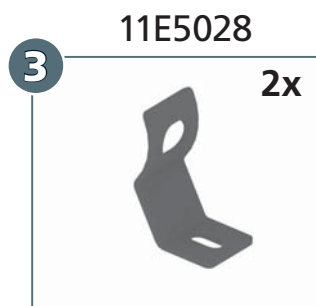
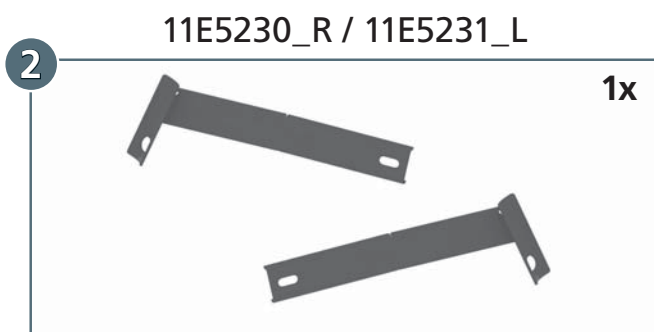
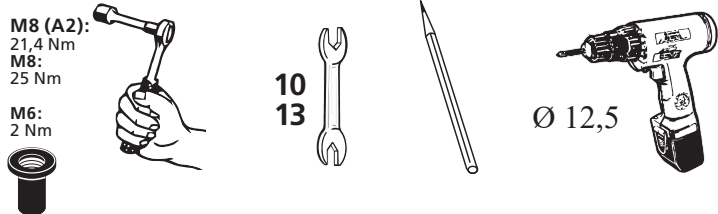


50 Minuten

Artikel-Nr:
11E4417 Stainless Steel
11E5417 Steel black

Revision 2: 18.04.2017





| | | | |
|---|--|--------------------|----|
| a | | M6x25; DIN 933 A2 | 2x |
| b | | M8x25; DIN 933 A2 | 4x |
| c | | M8x30; DIN 933 Zn | 2x |
| d | | M8; DIN 934 Zn | 2x |
| e | | Ø 8; DIN 127 A2 | 6x |
| f | | Ø 8; DIN 127 Zn | 4x |
| g | | Ø 6,4; DIN 9021 A2 | 2x |
| h | | Ø 8,4; DIN 9021 A2 | 6x |
| i | | Ø 8,4; DIN 9021 Zn | 4x |
| j | | Getowell M6 | 2x |

