

11X

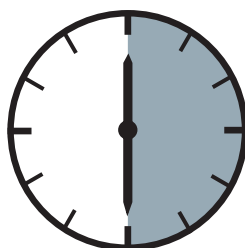
**Opel Movano/Renault Master; Md.2010/2019
Nissan NV 400; Modell 2012**

Spoiler Protective Tube 42 straight / Spoilerschutzrohr 42 gerade



ASSEMBLY INSTRUCTIONS

Montageanleitung • Instructions de montage
Instrucctionnes de montage • Manual



30 Minuten

Artikel-Nr:

11X4016 Stainless Steel
11X5016 black Steel
11X9016 Assembly-kit

Revision 3: 05.05.2022



11X

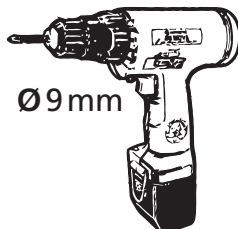
Opel Movano/Renault Master; Md.2010/2019 Nissan NV 400; Modell 2012

Spoiler Protective Tube 42 straight / Spoilerschutzrohr 42 gerade

Required tools / Benötigte Werkzeuge / Outillage requis / Herramientas necesarias



SW: 5 mm



Ø 9 mm





M6: 10 Nm

Parts list / Teileliste / Lista de accesorios

1 11X4016.1 / 11X5016.1

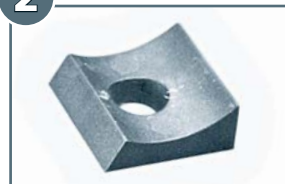


Standard Parts list / Normteileliste

a		M6x25; DIN 912	4x
b		6,4; DIN 125	4x

Assembly-kit 11X9016 / Montagesatz 11X9016

2 005898 4x **3** M6; 13B 5047 4x



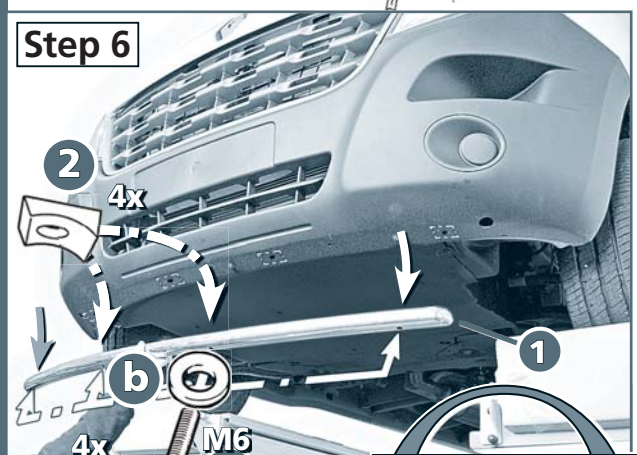
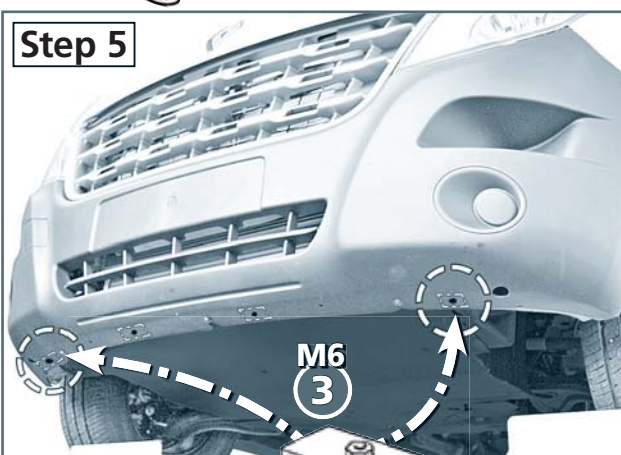
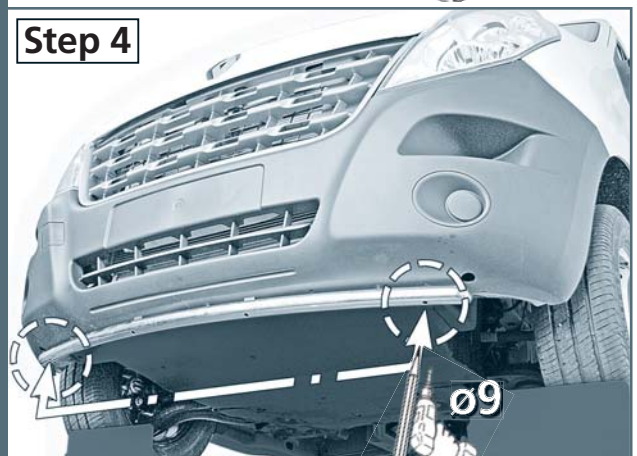
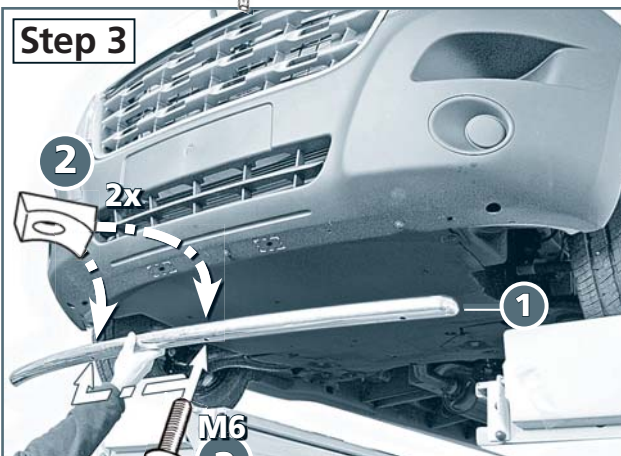
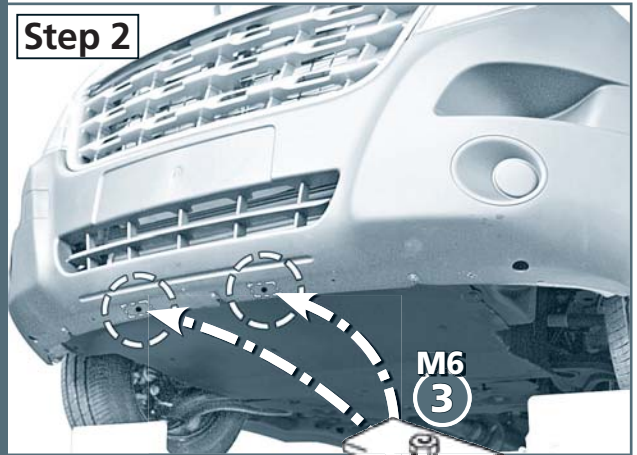
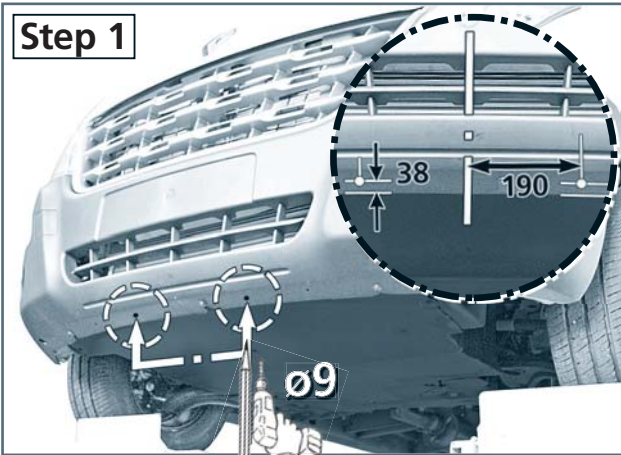
Artikel-Nr:

11X4016 Stainless Steel

11X5016 black Steel

11X9016 Assembly-kit

Revision 3: 05.05.2022



Artikel-Nr:
11X4016 Stainless Steel

Revision 3: 05.05.2022

