

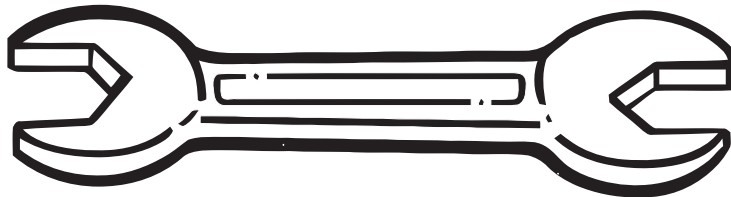
**13B
4113**

Toyota Land Cruiser V8, Md. 2008 & 2012

EU-pedestrian protection bar 70 high with cross pipe 51 mm

EU-Personenschutzbügel 70 hoch mit Querrohr 51 mm

Barre de protection des piétons CE de 70mm avec tube transversal 51 mm



ASSEMBLY INSTRUCTION

Montageanleitung • Instructions de montage



45 Minuten

Artikel-Nr:

13B 4113 Stainless steel

13B 5113 Black Steel

13B 9113 Mounting Set

Revision 2: 23.08.2012



13B 4113

Toyota Land Cruiser V8, Md. 2008 & 2012

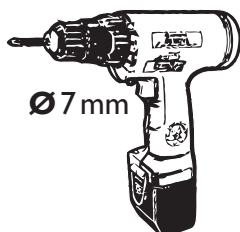
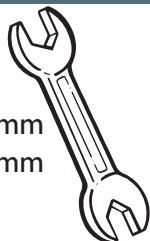
EU-pedestrian protection bar 70 high with cross pipe 51 mm

EU-Personenschutzbügel 70 hoch mit Querrohr 51 mm

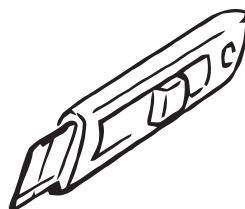
Barre de protection des piétons CE de 70mm avec tube transversal 51 mm

Required tools / Benötigte Werkzeuge / Outillage requis

SW: 10 mm
SW: 13 mm



Ø 7 mm



M6: 10 Nm
M8: 25 Nm



Parts list / Teilleiste / Lista de accesorios

1 I3B4113.1 / I3B5113.1



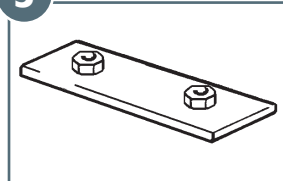
a		M6x20; DIN 933	6x
b		M8x25; DIN 933	2x
c		M8; DIN 934	2x
d		Ø 6; DIN 127	6x
e		Ø 8; DIN 127	2x
f		Ø 6,4; DIN 9021	6x
g		Ø 8,4; DIN 9021	4x
h		SW 10mm	2x

I3B9113

2 I3B5222 2x



3 I3B5025 2x



4 I3B5124 2x



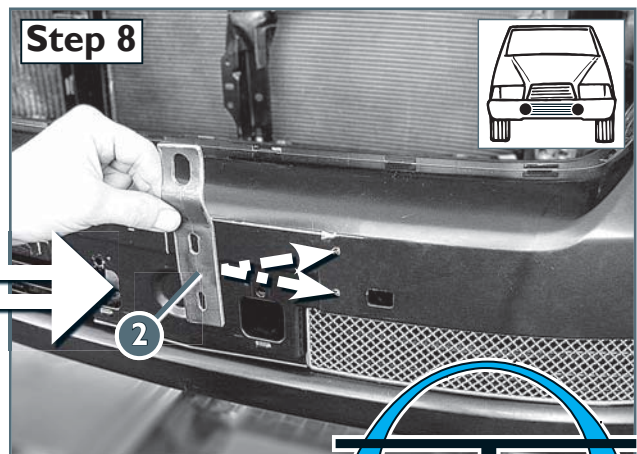
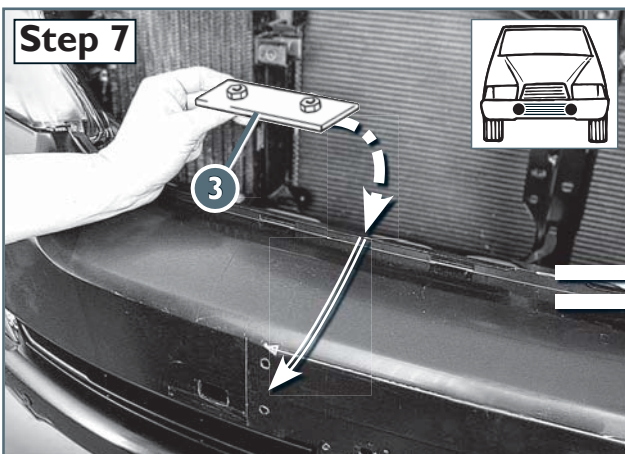
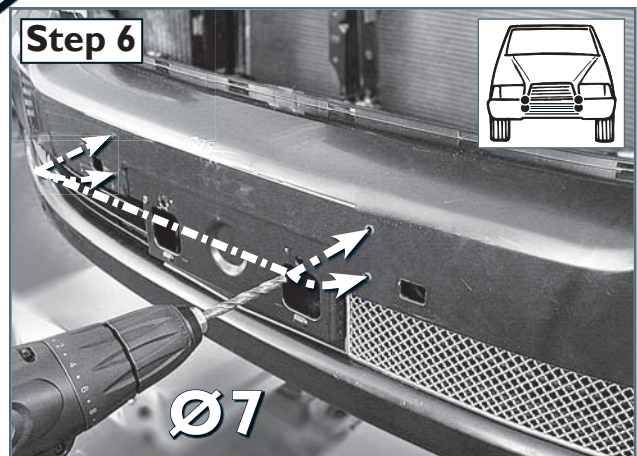
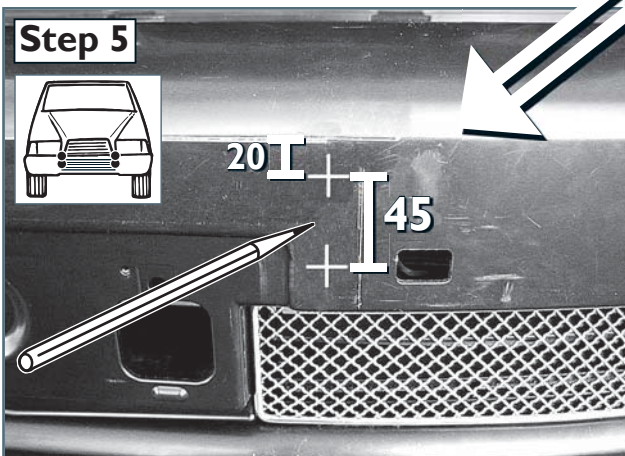
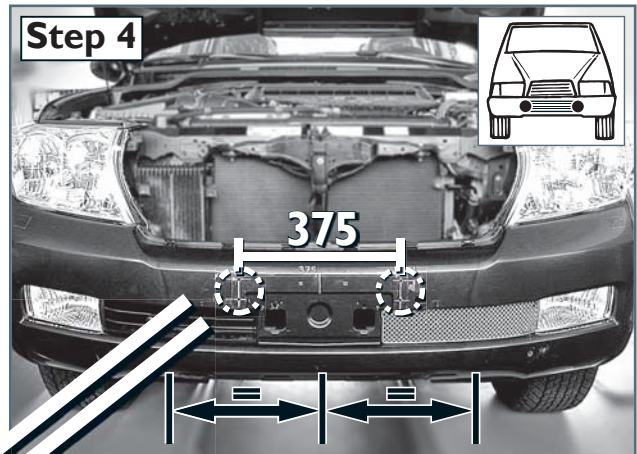
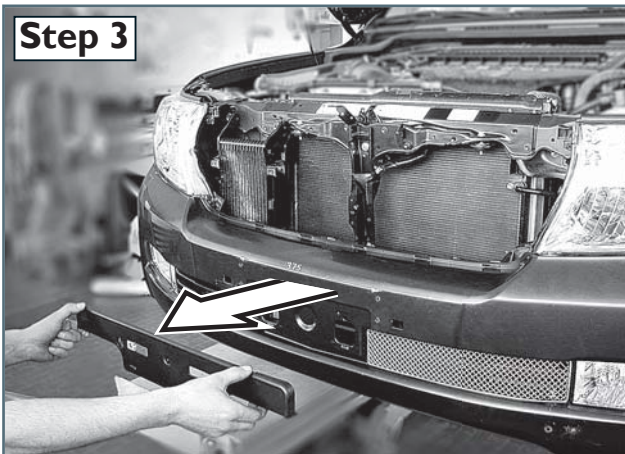
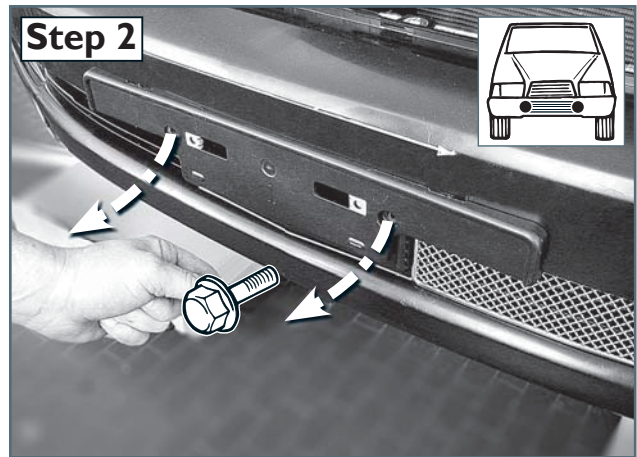
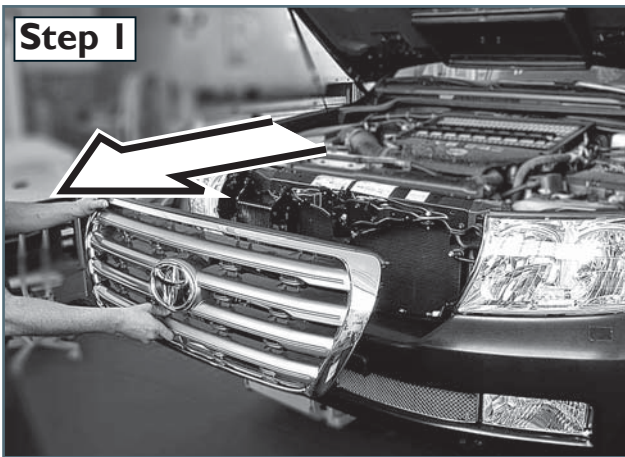
Artikel-Nr:

I3B 4113 Stainless steel

I3B 5113 Black Steel

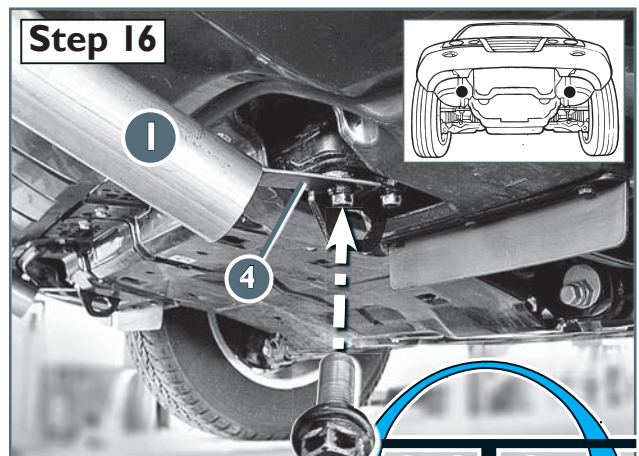
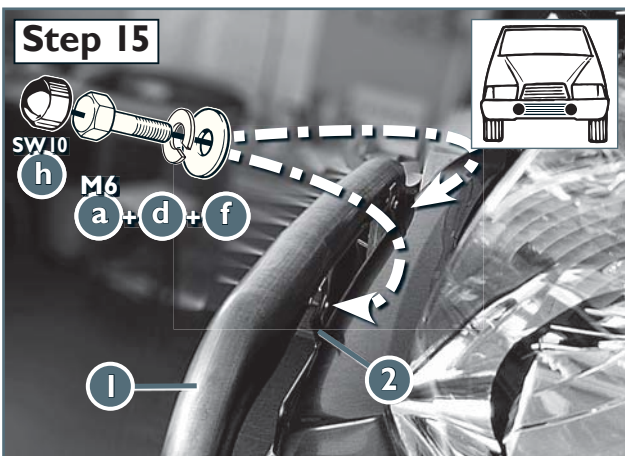
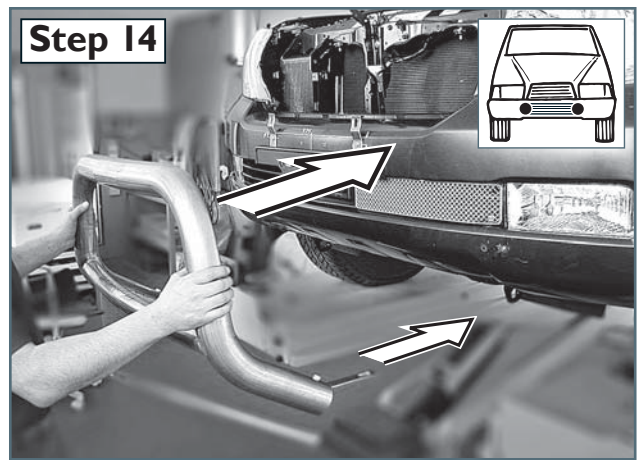
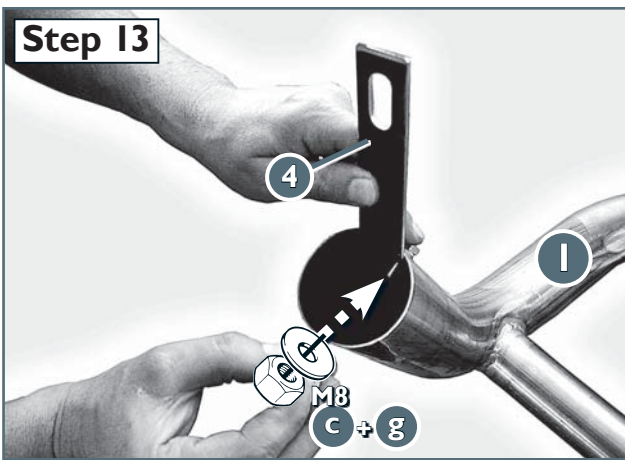
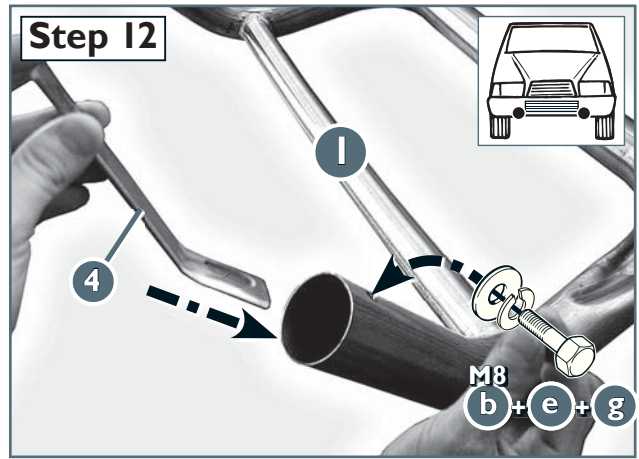
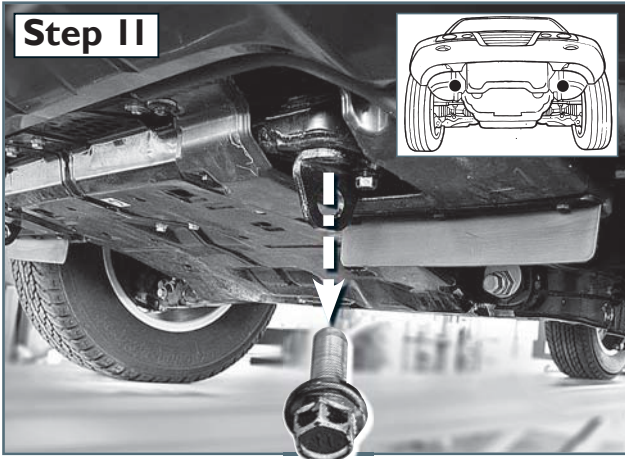
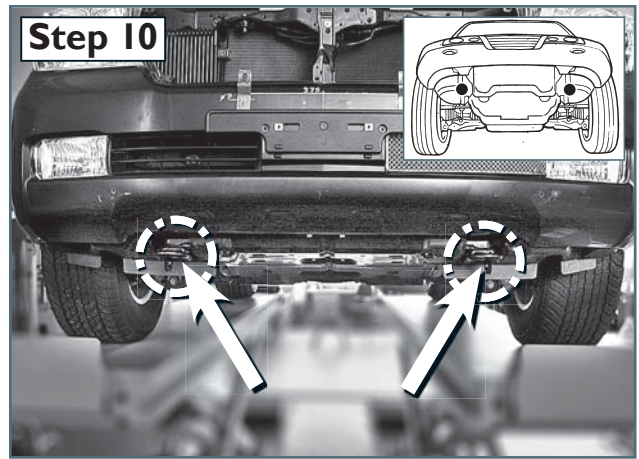
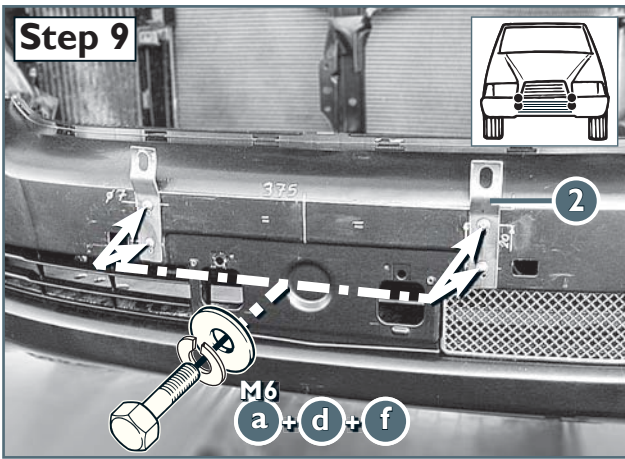
I3B 9113 Mounting Set

Revision 2: 23.08.2012



Artikel-Nr:
13B 4113 Stainless steel

Revision 2: 23.08.2012



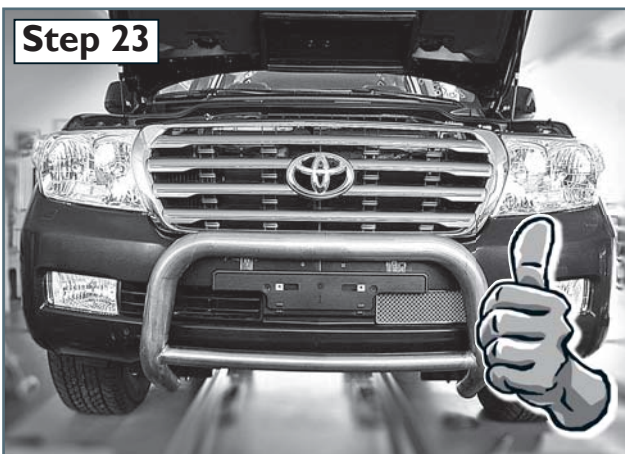
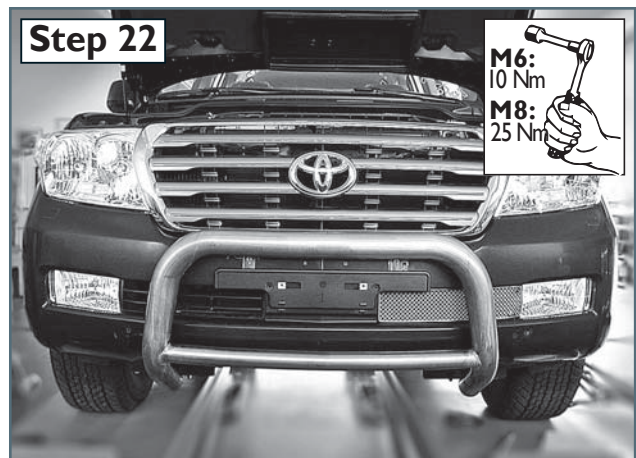
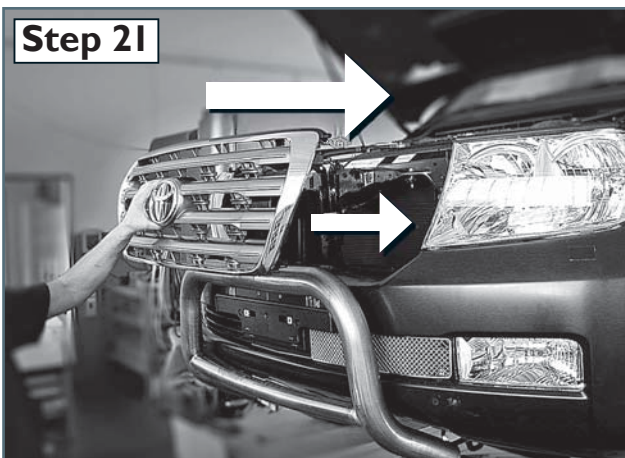
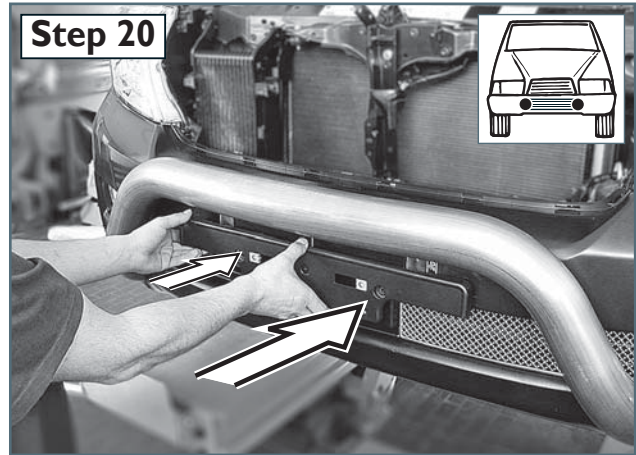
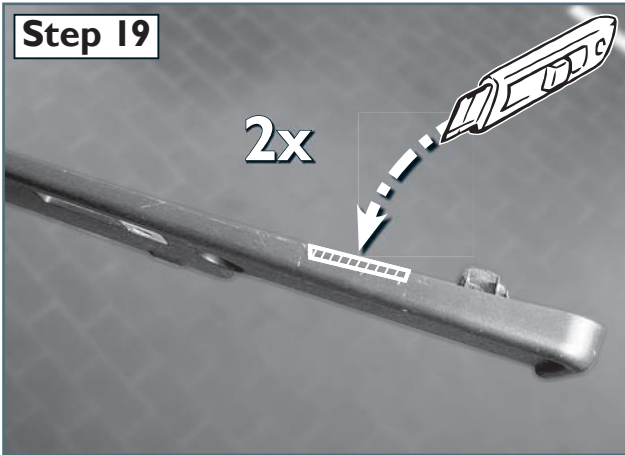
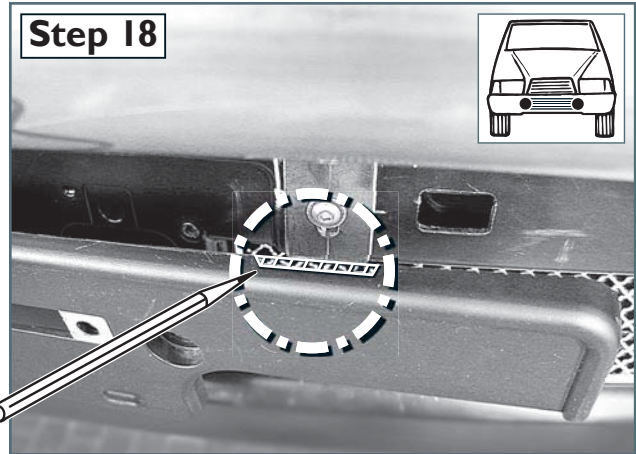
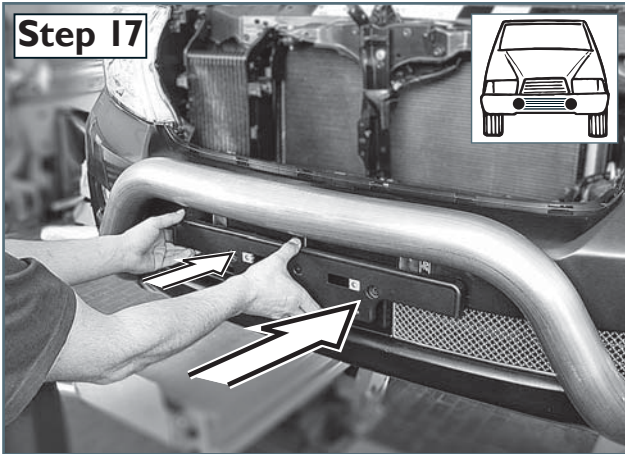
Artikel-Nr:
13B 4113 Stainless steel

Revision 2: 23.08.2012



www.antec-online.de

page/Seite 4



Artikel-Nr:
13B 4113 Stainless steel

Revision 2: 23.08.2012