

151
4217

VW T5 Transporter und Multivan Md. 10/2009

EU-Spoiler protective tube 60 mm cranked

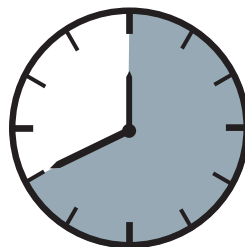
EU-Spoilerschutzrohr 60 mm gekröpft

Tube de protection du spoiler vinkläd CE 60 mm



ASSEMBLY INSTRUCTION

Montageanleitung • Instructions de montage



40 Minuten

Artikel-Nr:
1514217 Stainless Steel
1515217 Steel black

Revision 2: 30.03.2017





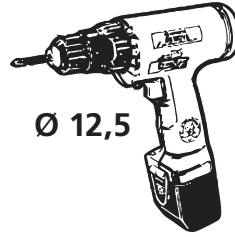
M8: 25 Nm
M8(A2): 21,4 Nm



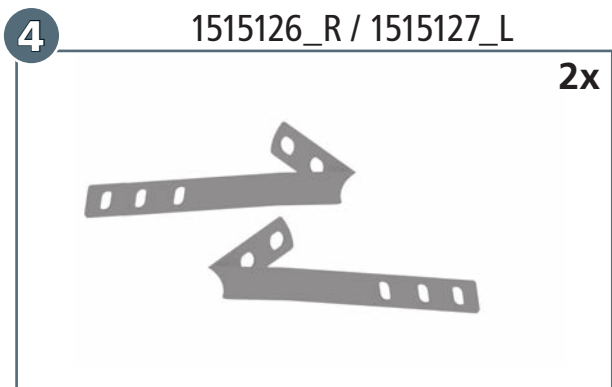
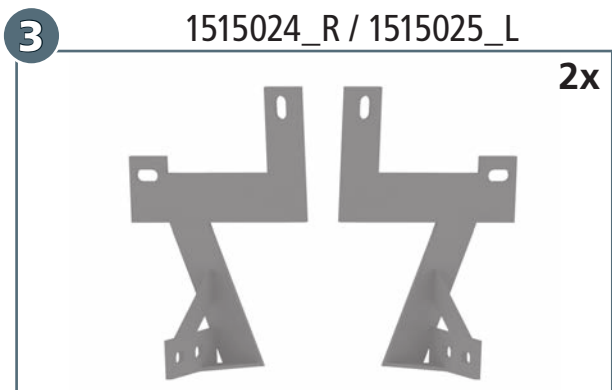
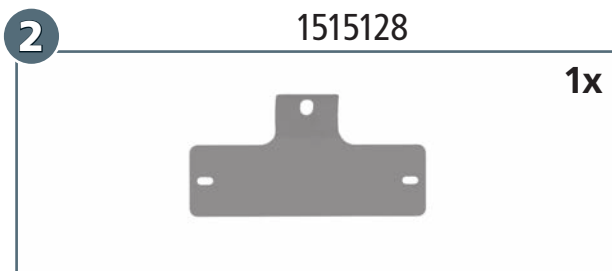
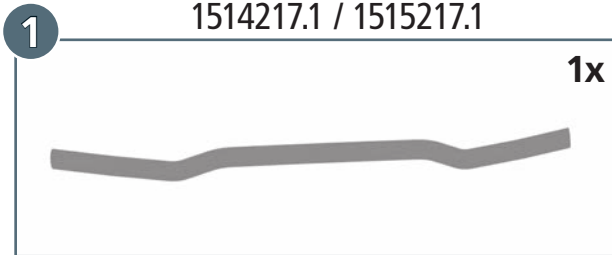
M6
2Nm



13



Ø 12,5



a		M6 x 25; DIN 933 Zn	2x
b		M8 x 25; DIN 933 A2	5x
c		M8 x 30; DIN 933 Zn	8x
d		M8; DIN 934 Zn	4x
e		Ø 8; DIN 127 A2	5x
f		Ø 8; DIN 127 Zn	8x
g		Ø 6,4; DIN 9021 Zn	2x
h		Ø 8,4; DIN 9021 A2	5x
i		Ø 8,4; DIN 9021 Zn	12x
j		Getowell M6	2x

