

			<u>Art.-Nr.</u>
Isuzu	Trittbrett	Edelstahl poliert	15U4071
D-Max	mit Rohr 42	Stahl schwarz	15U5071
Modell 2012, 2017		Montagesatz	15U9071

Lieferumfang:

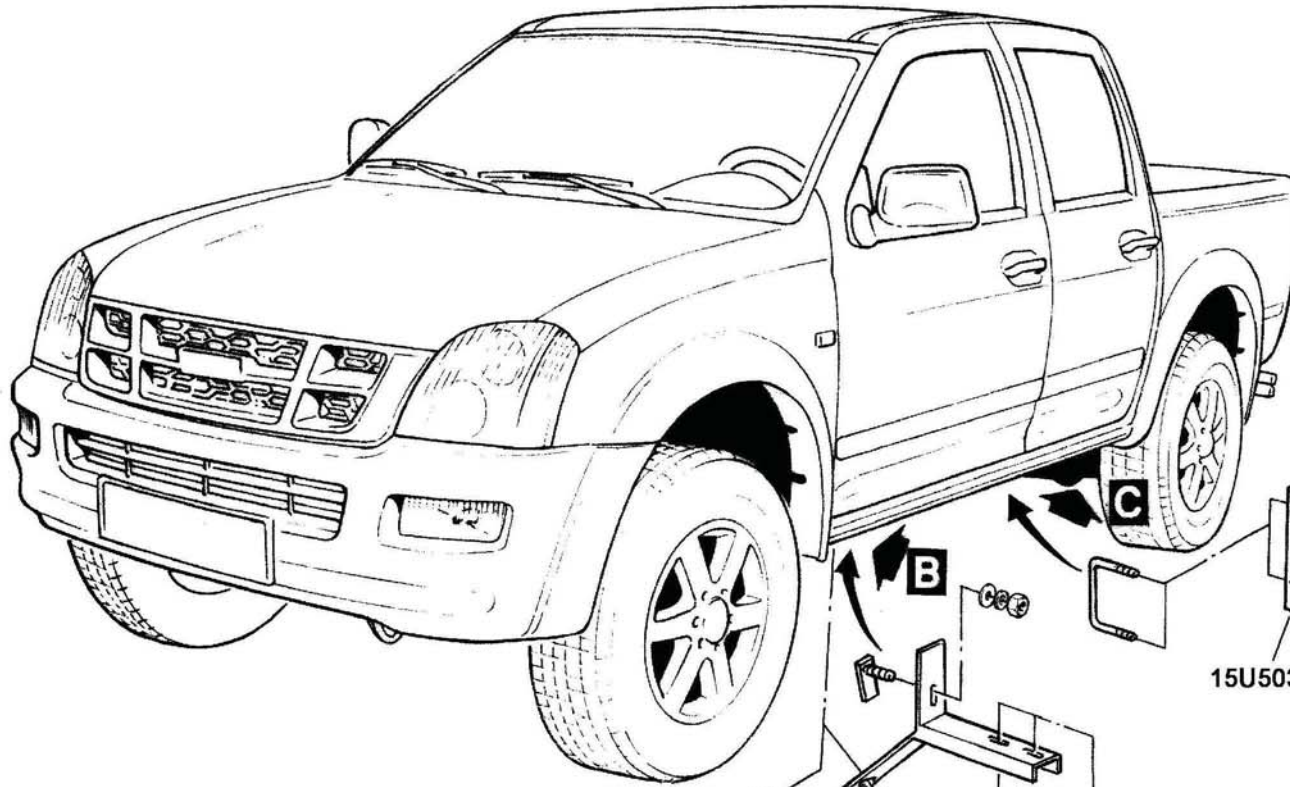
<u>Anzahl</u>	<u>Bezeichnung</u>	<u>Art.-Nr.</u>
1 St.	Auftritt kompl. rechts	1934071.1 / 1935071.1
1 St.	Auftritt kompl. links	1934071.2 / 1935071.2
1 St.	Montagesatz	15U9071
1 St.	Montageanleitung	
1 St.	TÜV-Gutachten	

Lieferumfang: Montagesatz 15U9071

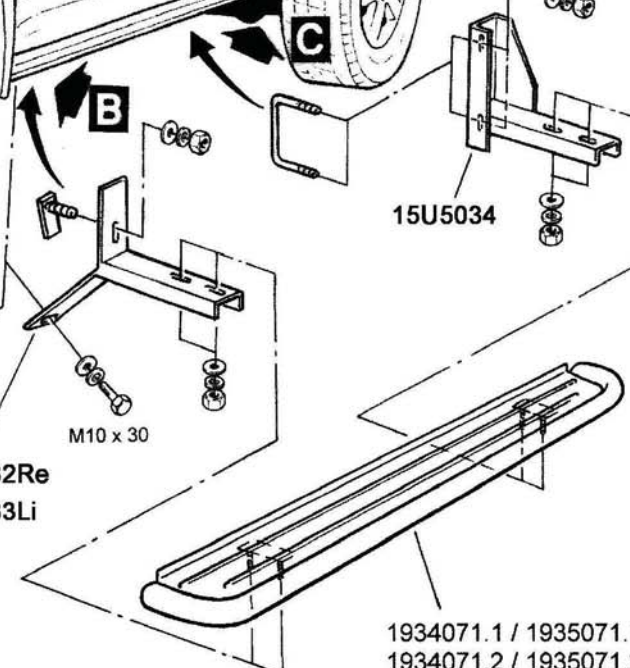
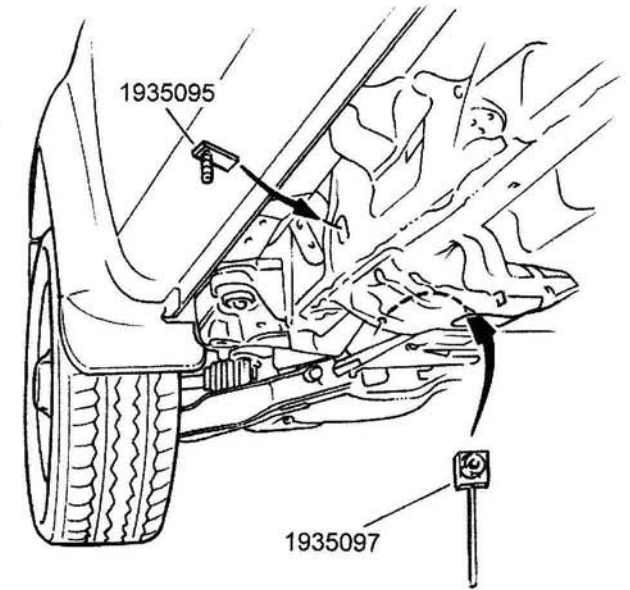
<u>Anzahl</u>	<u>Bezeichnung</u>	<u>Art.-Nr.</u>
1 St.	Trittbretthalter vorne rechts	15U5032
1 St.	Trittbretthalter vorne links	15U5033
2 St.	Trittbretthalter hinten	15U5034
2 St.	Gewindebügel M10	15U5036
2 St.	Montageschraube M10	1935095
2 St.	Gewindeplatte M10	1935097

Normteile:

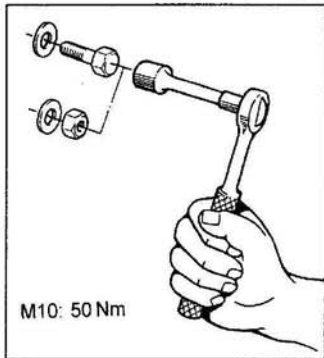
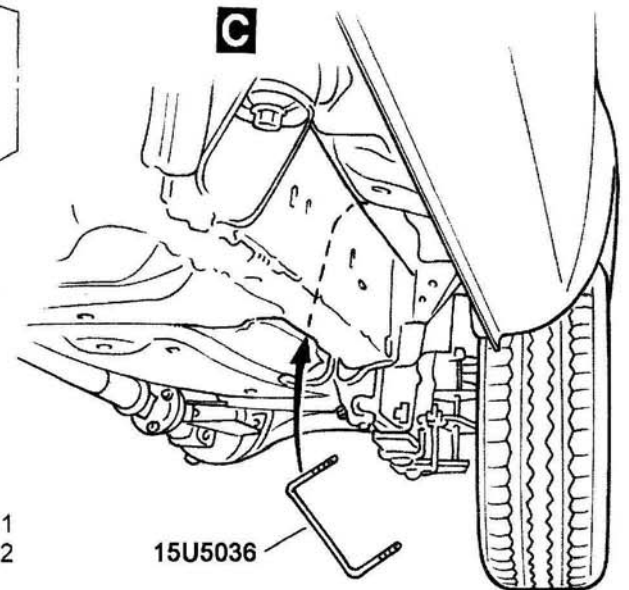
<u>Anzahl</u>	<u>Bezeichnung</u>	<u>DIN-Nr.</u>
2 St.	Sechskantschraube M10 x 30	933 Zn
14 St.	Sechskantmutter M10	934 Zn
16 St.	Scheibe Ø 10,5	9021 Zn
16 St.	Federring Ø 10	127 Zn



B



C



M10: 50 Nm

15U5032Re
15U5033Li

15U5032

15U5034

1934071.1 / 1935071.1
1934071.2 / 1935071.2

15U5036

Revision 2: 08.12.2016



ANTEC Fahrzeugtechnik GmbH
Hubertusstraße 2, 82256 Fürstenfeldbruck
Telefon: +49 (0) 8141 / 227 35-0
Telefax: +40 (0) 8141 / 227 35 149

MONTAGEANLEITUNG
Isuzu D-Max
Modell 2012, 2017

Trittbrett
mit Rohr 42
Montagesatz

Edelstahl poliert
Stahl schwarz
.....

15U4071
15U5071
15U9071