

16H 4613

Mitsubishi Outlander Md.2015 → PHEV 2019 →

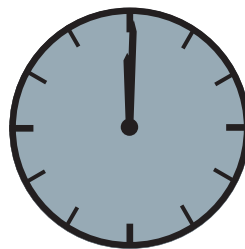
EU-Pedestrian Protection Bar 60 mm with cross pipe 42 mm
EU-Personenschutzbügel 60 mm mit Querrohr 42 mm
Protection avant, homologuée CEE, 60 mm, traverse 42 mm



*Compatible with Automatic Cruise Control /Forward Collision Mitigation
Kompatibel mit Abstandsregeltempomat /Auffahrvermeidungs-oder warnsystem
compatible avec radar de régulation de distance/ freinage autonome d'urgence

ASSEMBLY INSTRUCTION

Montageanleitung • Instructions de montage



60 Minuten

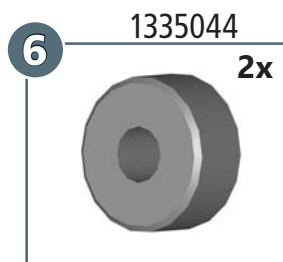
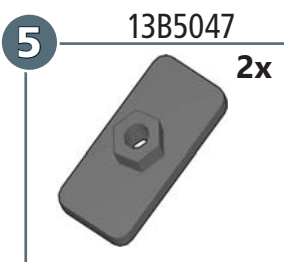
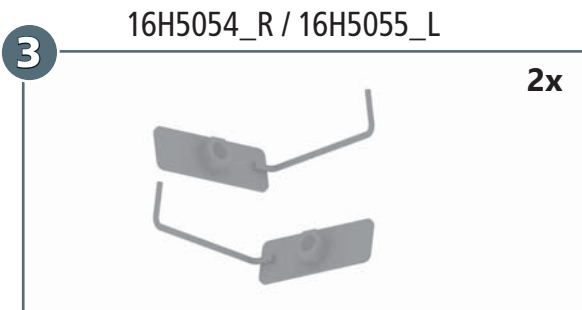
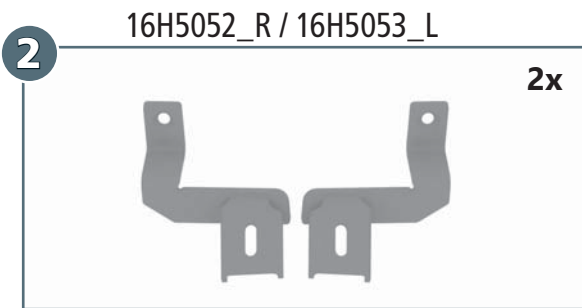
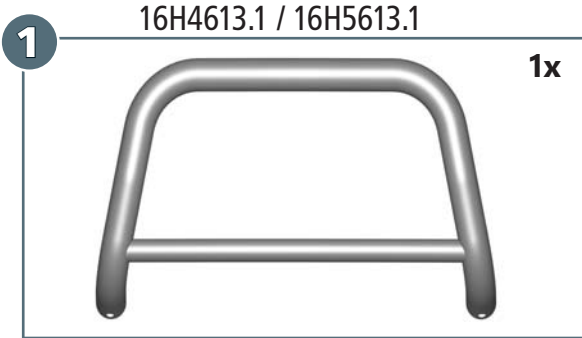
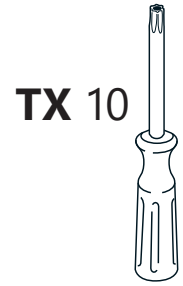
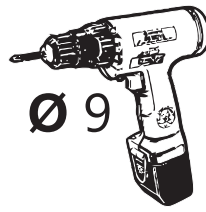
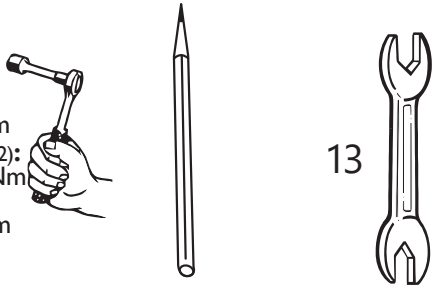
Artikel-Nr:
16H4613 stainless steel
16H5613 black steel

Revision 3: 17.02.2020

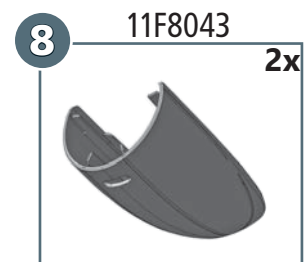
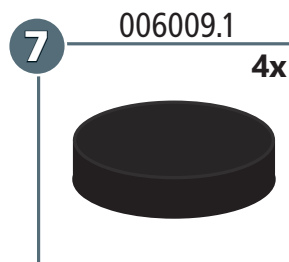


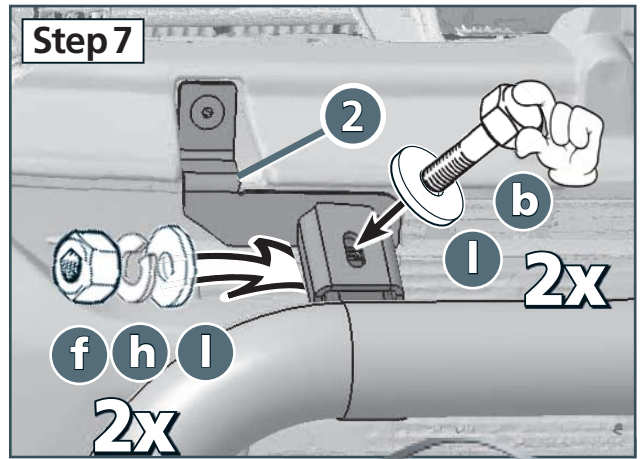
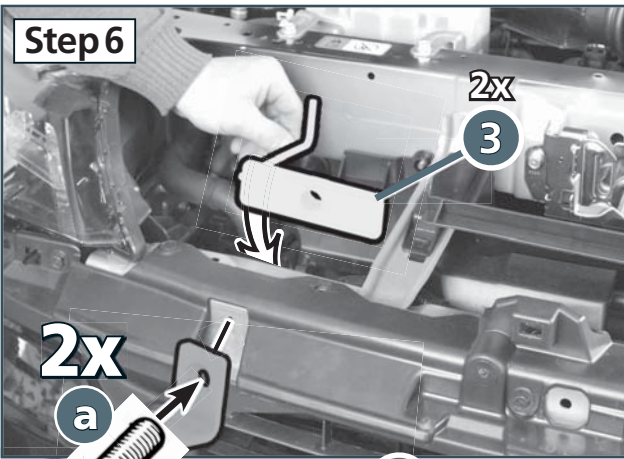
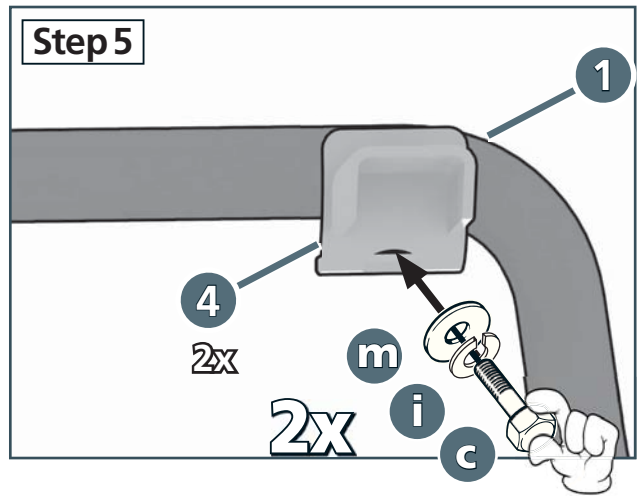
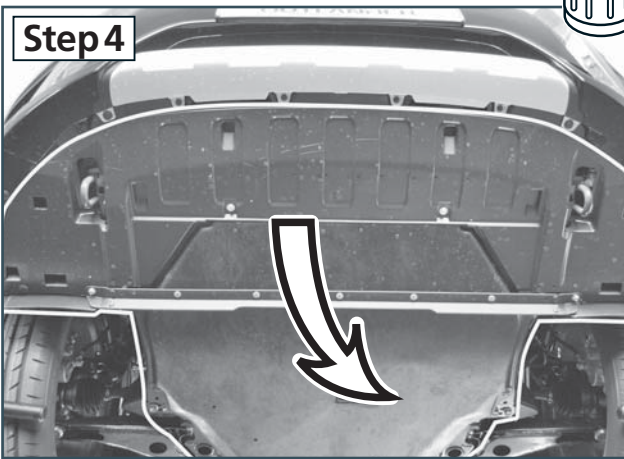
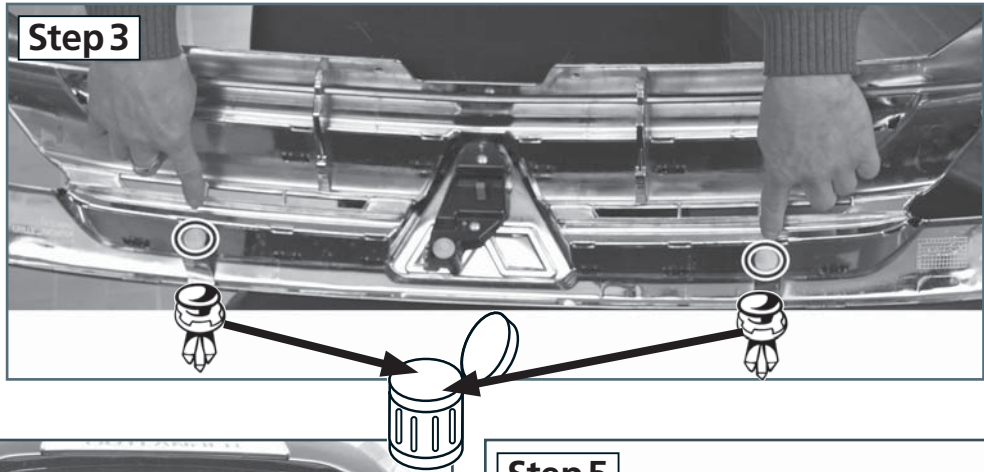
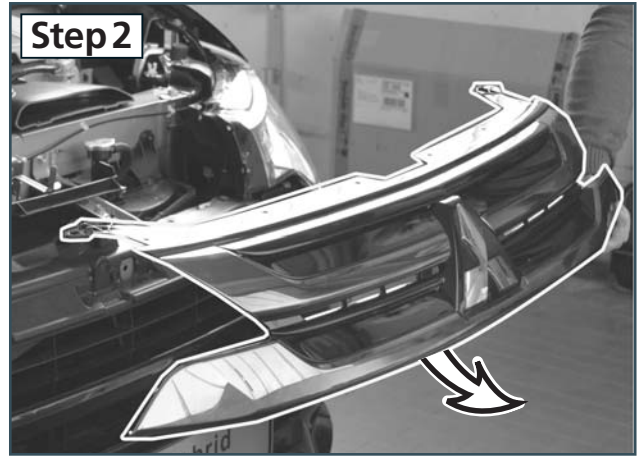
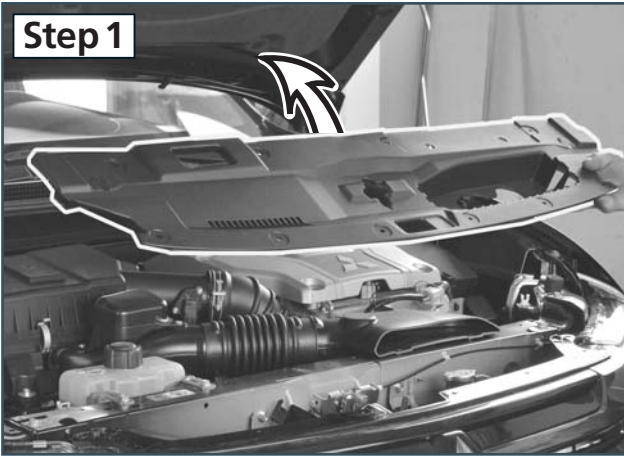
www.antec-online.de

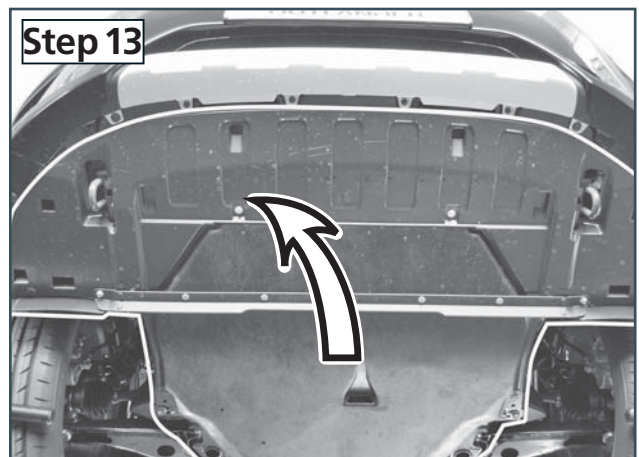
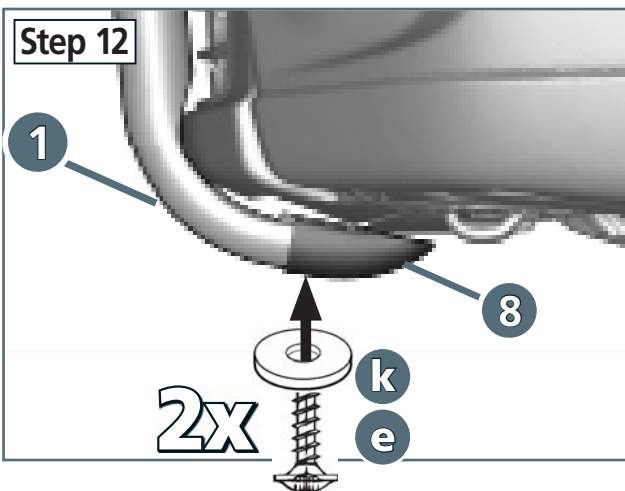
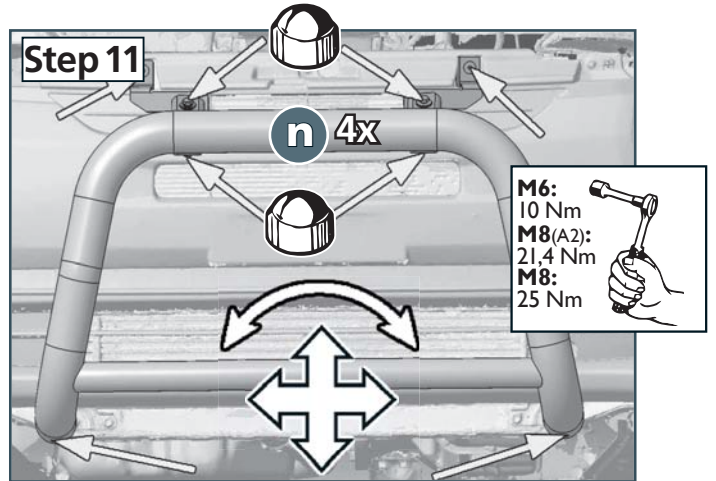
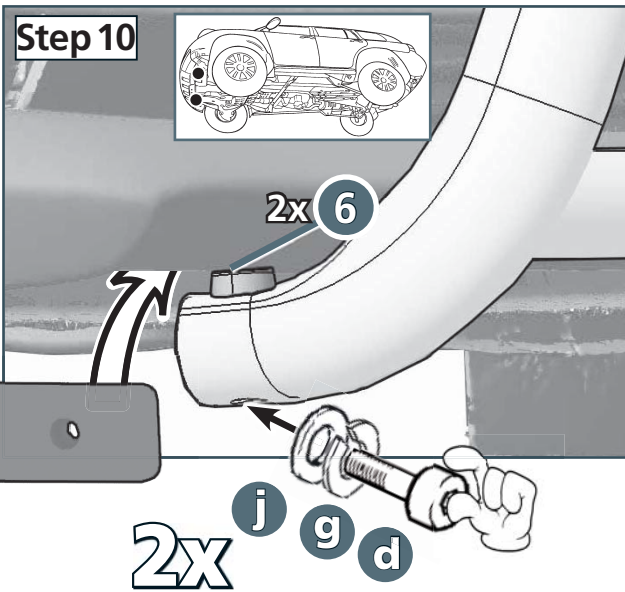
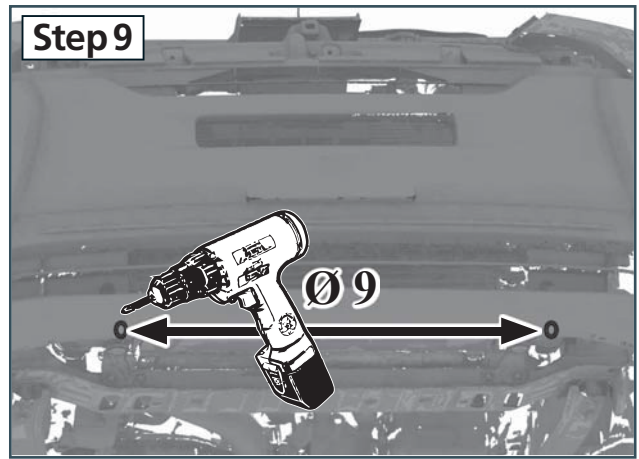
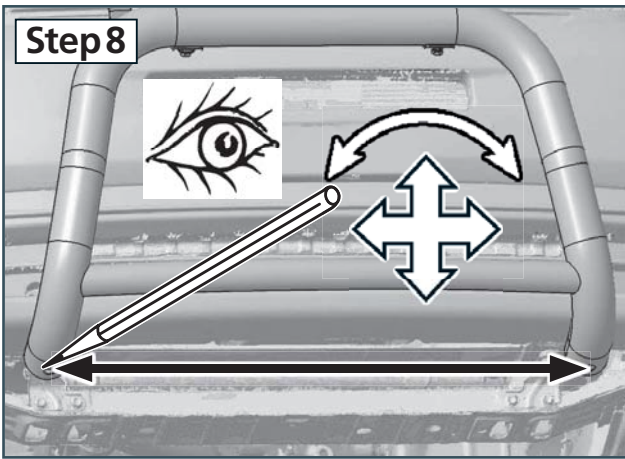
M6:
10 Nm
M8(A2):
21,4 Nm
M8:
25 Nm

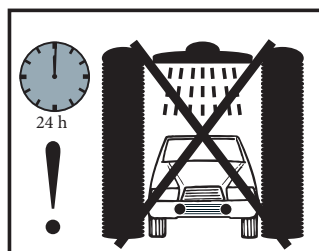
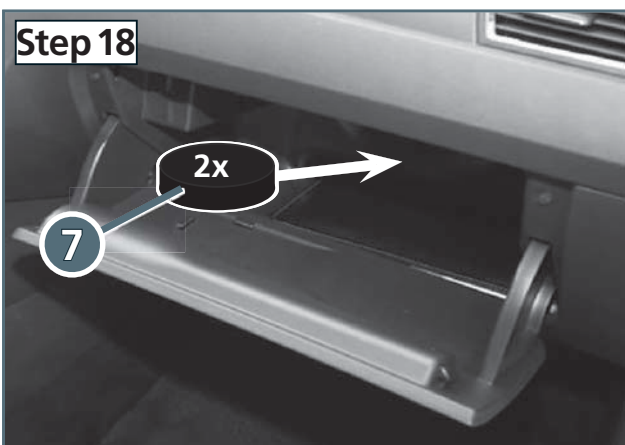
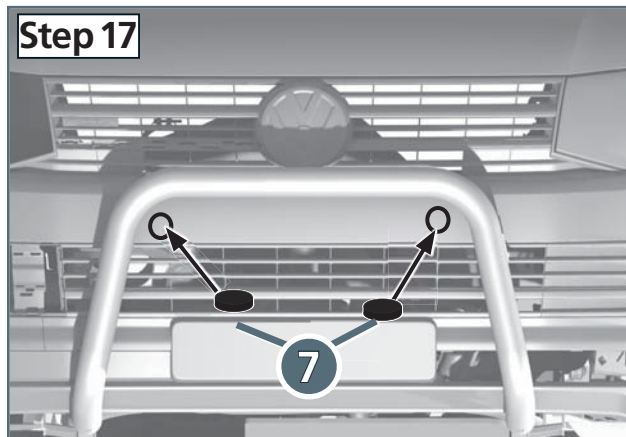
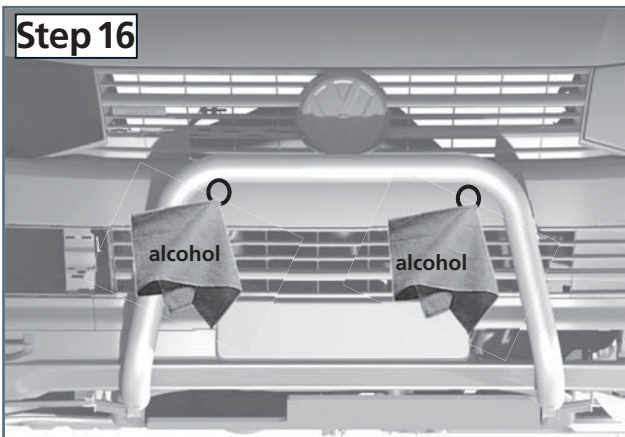
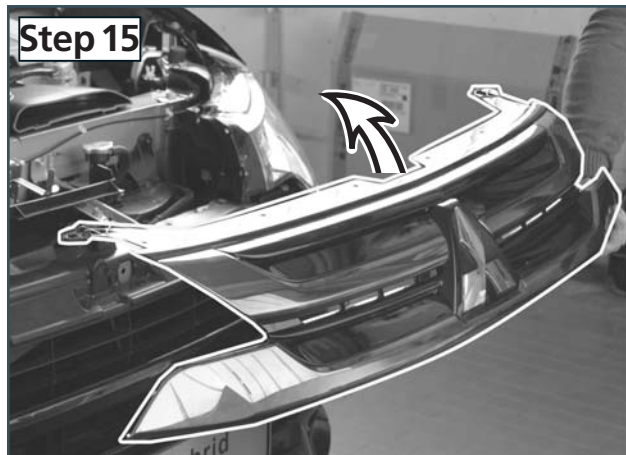
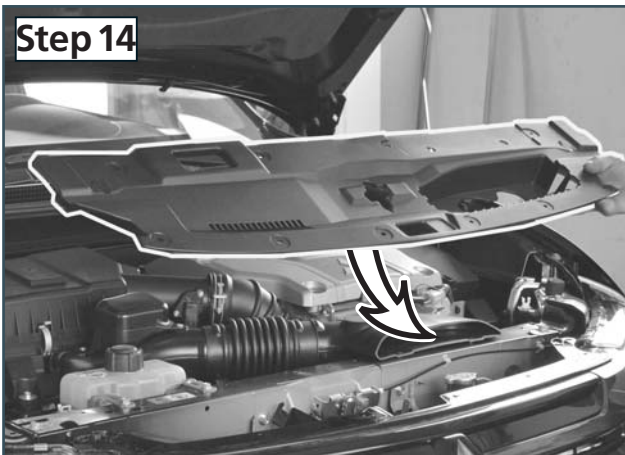


a		M8 x 20; DIN 7991 Zn	2x
b		M8 x 25; DIN 933 Zn	2x
c		M8 x 30; DIN 933 A2	2x
d		M6 x 30; DIN 912 Zn	2x
e		Ø 3,5 x 13, ähnl. 7981B A2	2x
f		M8; DIN 934 Zn	2x
g		Ø 6; DIN 127 Zn	2x
h		Ø 8; DIN 127 Zn	2x
i		Ø 8; DIN 127 A2	2x
j		Ø 6,4; DIN 125 Zn	2x
k		Ø 4,2; DIN 9021 A2	2x
l		Ø 8,4; DIN 9021 Zn	4x
m		Ø 8,4; DIN 9021 A2	2x
n		SW 13 mm	4x









Die Funktion des PDC ist eingeschränkt
 The function of the PDC will be restricted
 La fonction de la pdc est limitée
 La función de la PDC se restringirá
 Funktio PDC on rajoitettu
 Funkce PDC bude omezeno
 Funksjonen til PDC vil være begrenset
 Funktionen för PDC kommer att begränsas

