

**17A
4011**

Mercedes V-Klasse Md. 05/2014 + 2019

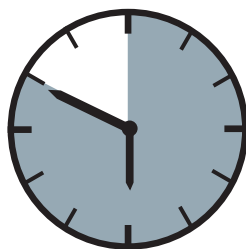
EU-Pedestrian Protection Bar 60 low
EU-Personenschutzbügel 60 niedrig
Barre de protection des piétons CE 60 bas



*Compatible with Automatic Cruise Control /Forward Collision Mitigation
Kompatibel mit Abstandsregeltempomat /Auffahrvermeidungs-oder warnsystem
compatible avec radar de régulation de distance/ freinage autonome d'urgence

ASSEMBLY INSTRUCTION

Montageanleitung • Instructions de montage

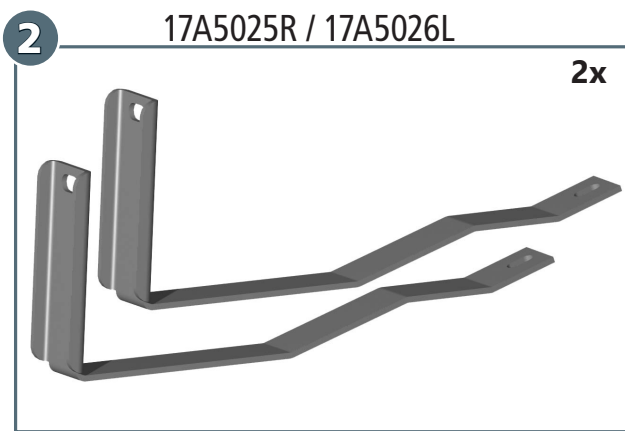
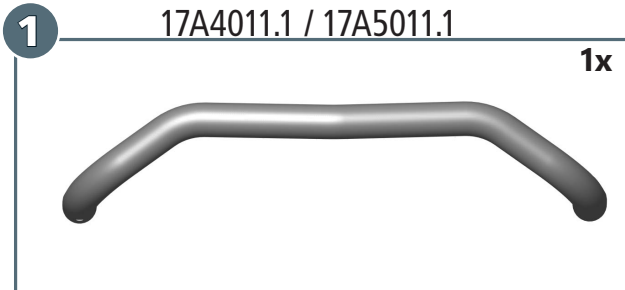
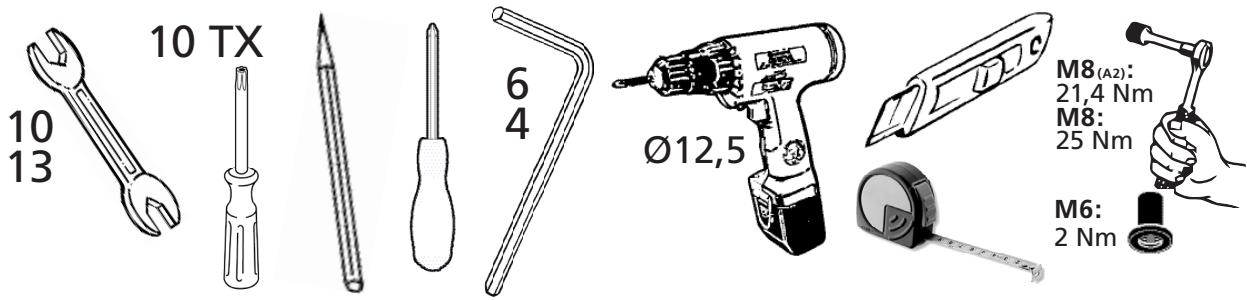


50 Minuten

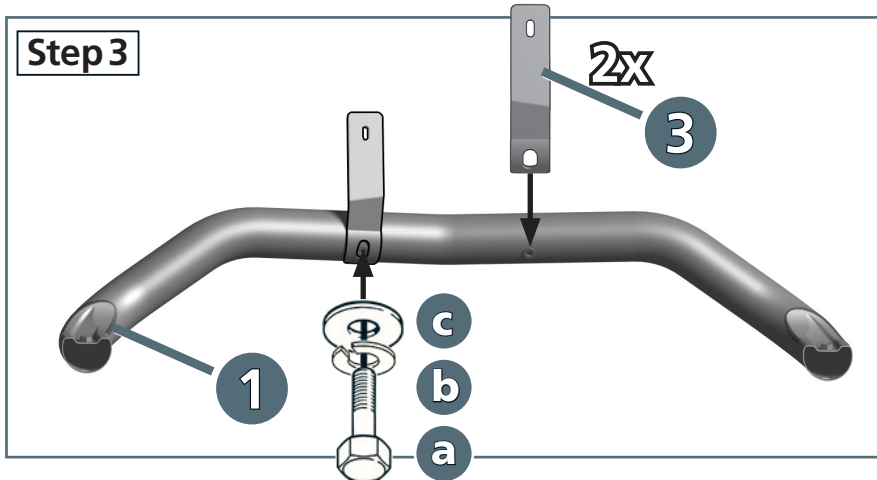
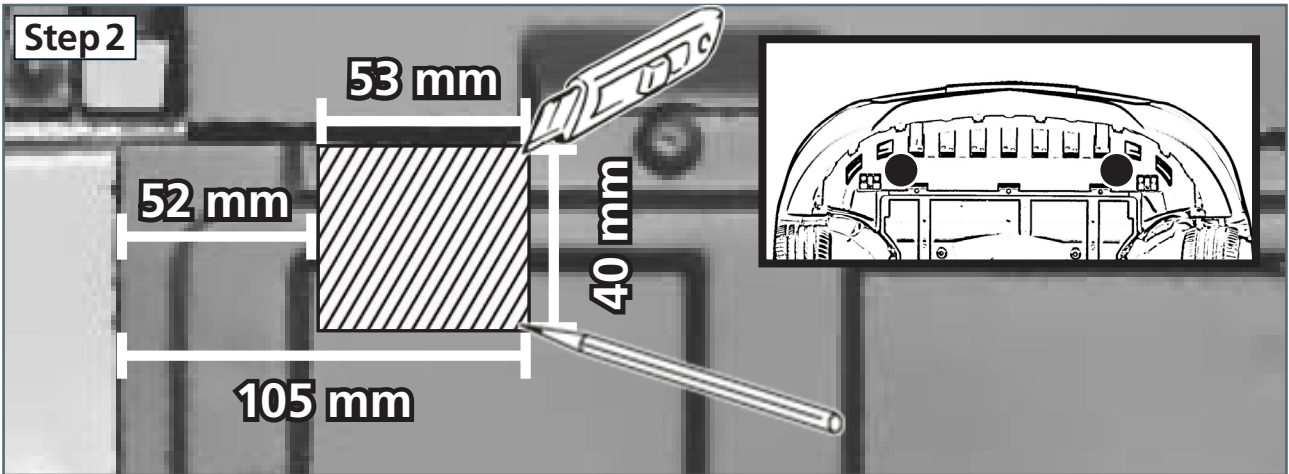
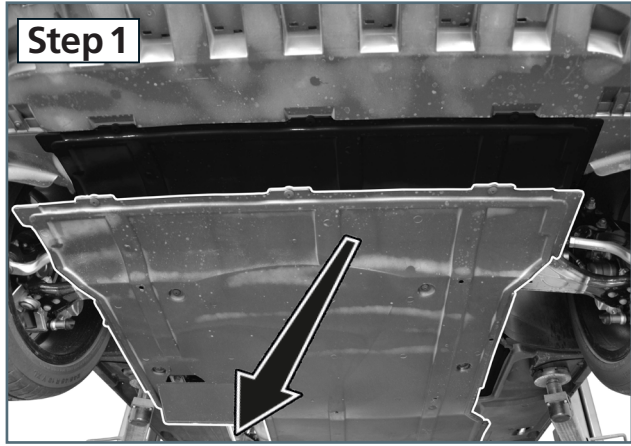
Artikel-Nr:
17A4011 stainless steel
17A5011 black steel

Revision 7: 08.08.2019

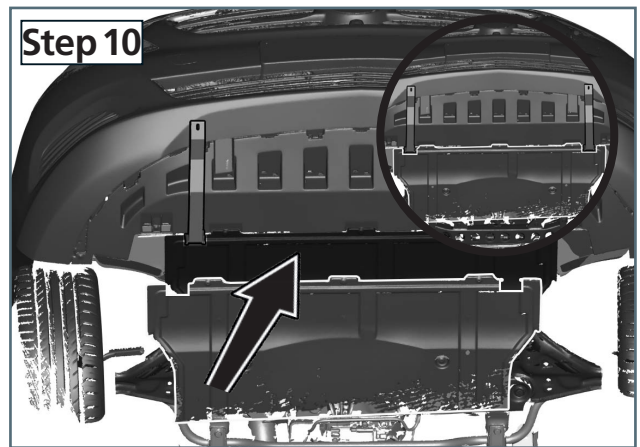
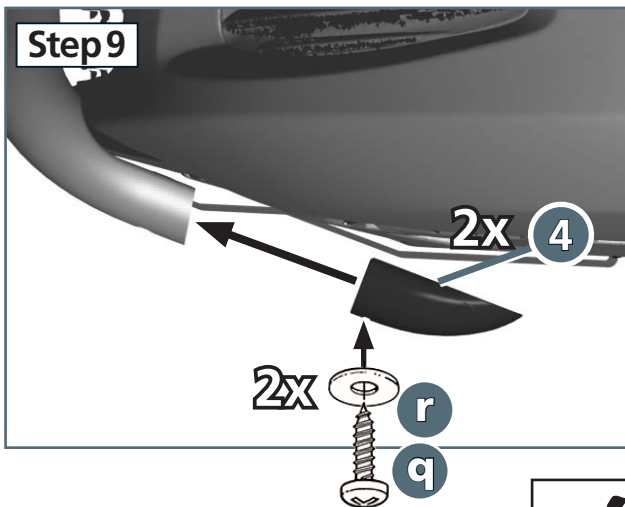
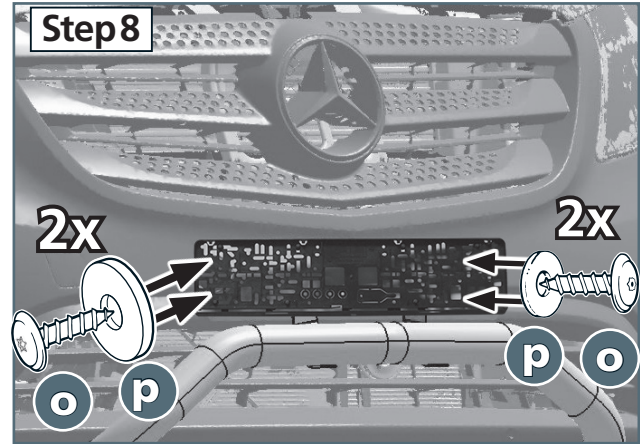
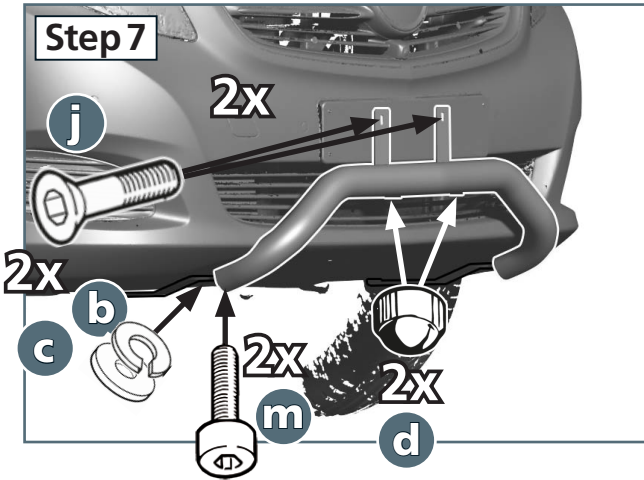
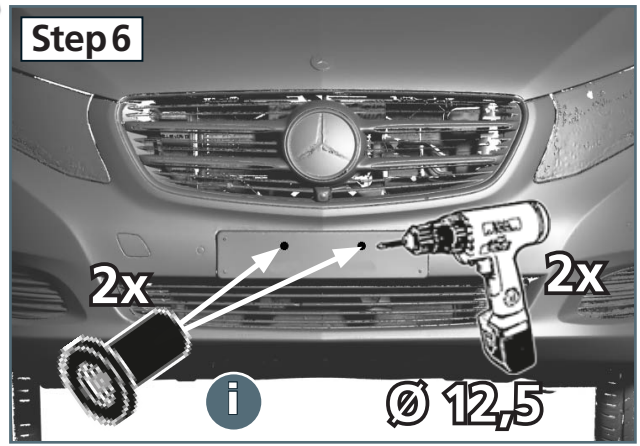
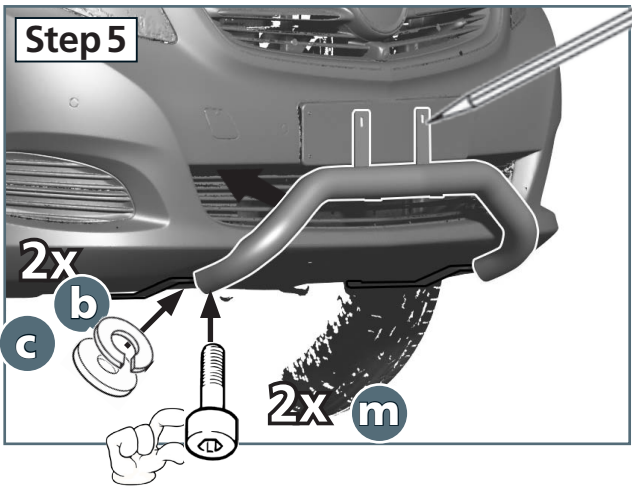

www.antec-online.de



a		M8 x 25; DIN 933 A2	2x
b		Ø 8; DIN 127 A2	4x
c		Ø 8,4; DIN 9021 A2	4x
d		SW 13	2x
e		M8 x 30; DIN 933 Zn	2x
f		Ø 8; DIN 127 Zn	2x
g		Ø 8,4; DIN 9021 Zn	6x
h		M8; DIN 934 Zn	2x
i		Getowell M6	2x
j		M6 x 25; DIN 7991 Zn	2x
m		M8 x 20; DIN 912 A2	2x
o		Ø 4,8 x 19; DIN 7981 A2	4x
p		Ø 5,3; DIN 9021 A2	4x
q		Ø 3,5 x 13; DIN ähnl. 7981B A2	2x
r		Ø 4,2; DIN 9021 A2	2x



revision 7: 08.08.2019



M8 (A2):
21,4 Nm
M8:
25 Nm

M6:
2 Nm