

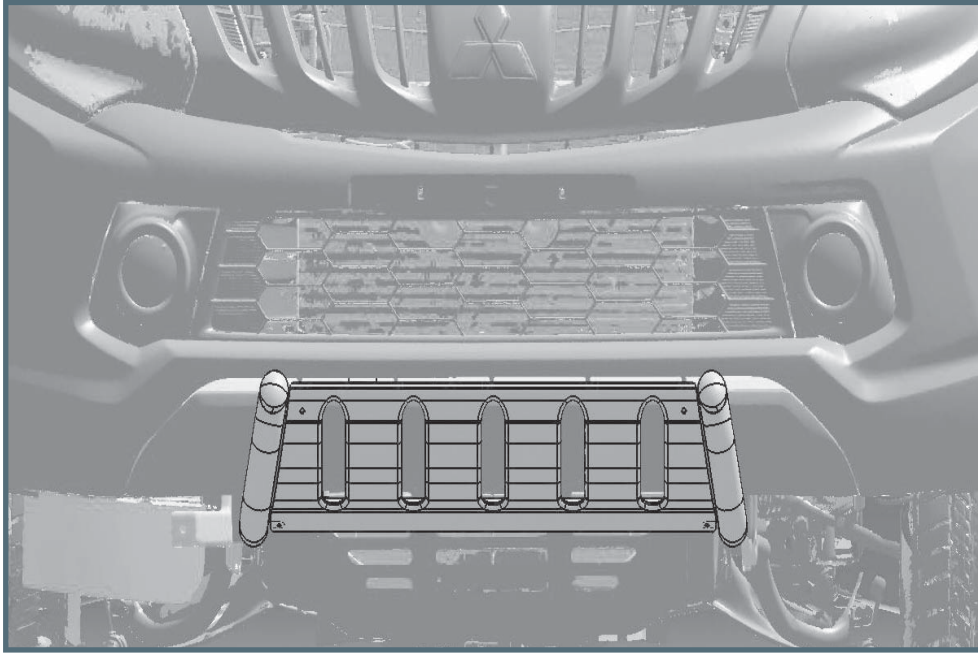
17W 4014

Mitsubishi L200, Md. 2015

EU-Unterfahrschutzblech mit zwei Rohren 42mm

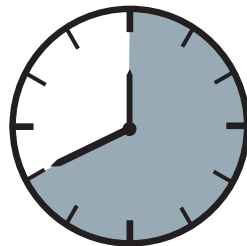
EU-Underride guard plate with two pipes 42 mm

CE-Protection de pont avant plaque avec deux tubes 42 mm



ASSEMBLY INSTRUCTION

Montageanleitung • Instructions de montage



40 Minuten

Artikel-Nr:
17W4014 Stainless Steel
17W5014 Steel black

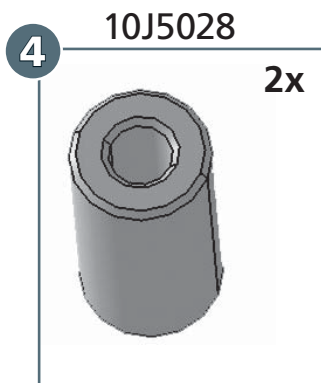
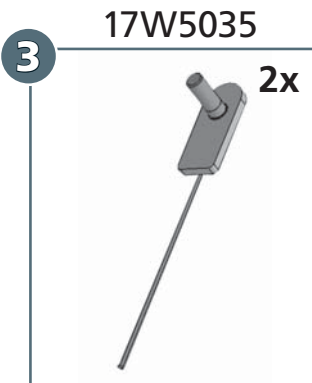
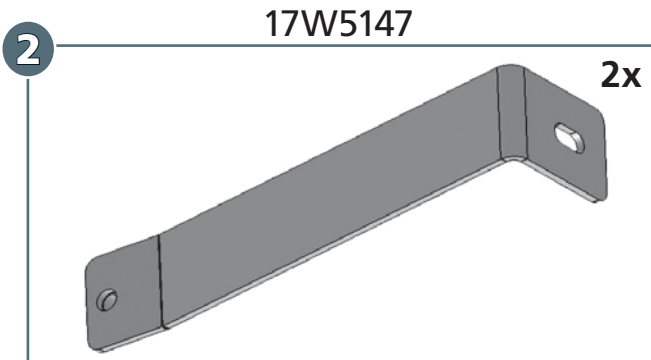
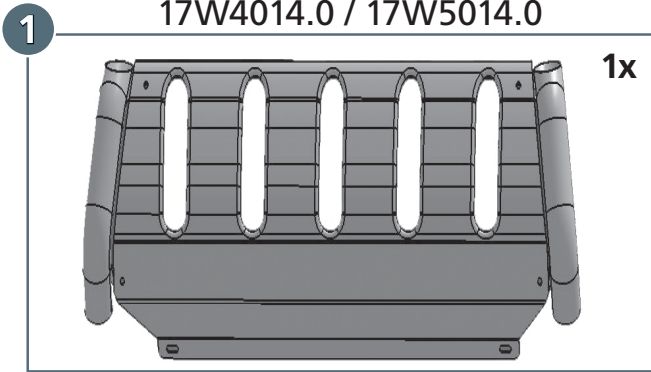
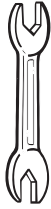
Revision 1: 27.10.2015



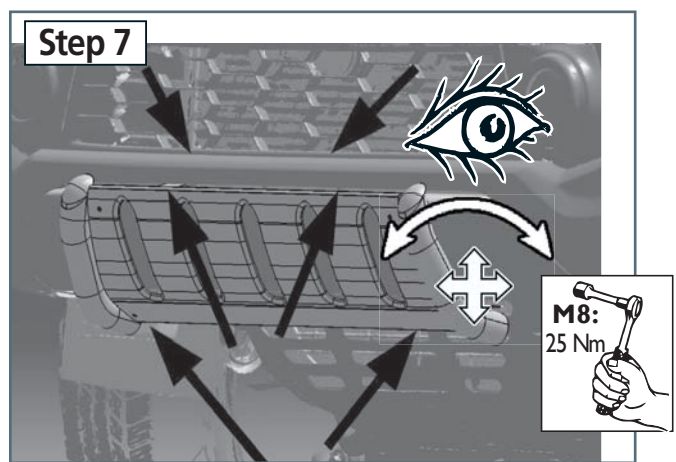
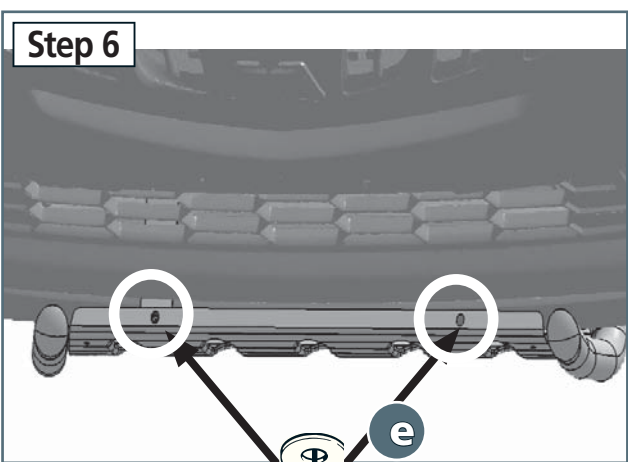
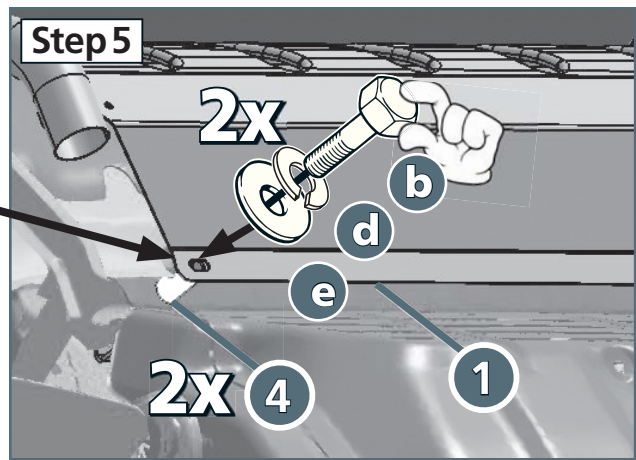
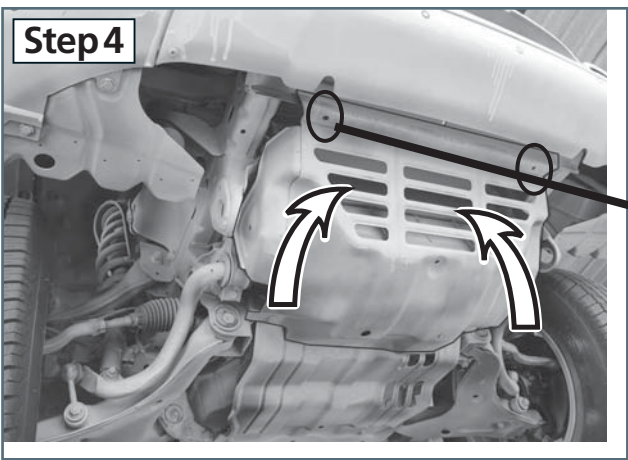
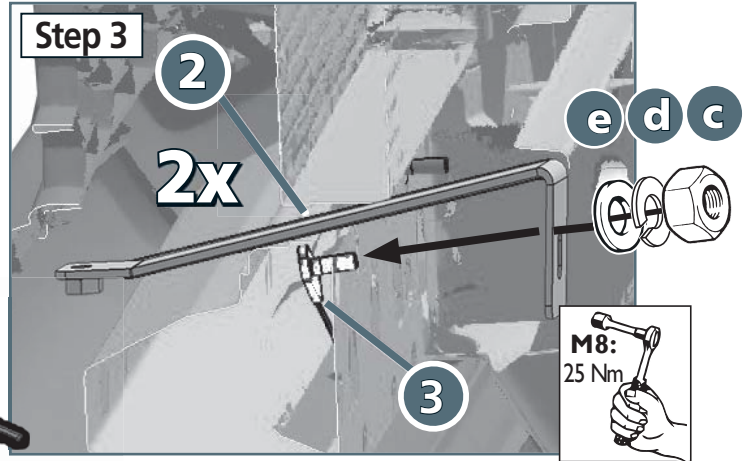
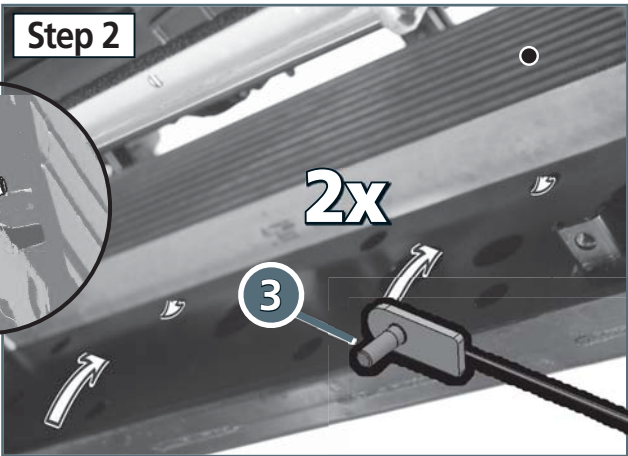
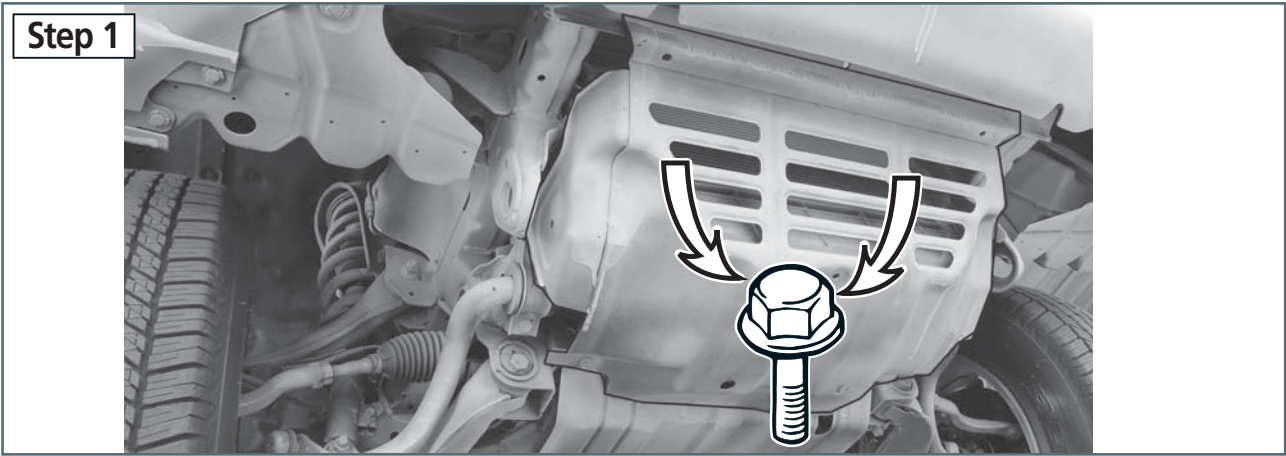
M8:
25 Nm



13



a		M8x20; DIN 933 Zn	2x
b		M8x55; DIN 933 Zn	2x
c		Ø 8; DIN 934 Zn	2x
d		Ø 8; DIN 127 Zn	6x
e		Ø 8,4; DIN 9021 Zn	6x
f		SW 13	2x



Revision 1: 27.10.2015

Step 8

