

**18C**  
**4017**

## VW T6, Modell 2015

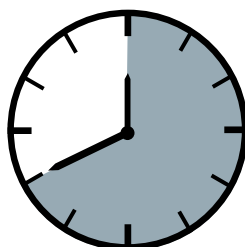
EU-Spoilerschutzrohr 51 mm gekröpft  
EU-Spoiler protective tube 51 mm cranked  
Tube de protection du spoiler vinklad CE 51 mm



\*Compatible with Automatic Cruise Control /Forward Collision Mitigation  
Kompatibel mit Abstandsregeltempomat /Auffahrvermeidungs-oder warnsystem  
compatible avec radar de régulation de distance/ freinage autonome d'urgence

# ASSEMBLY INSTRUCTION

Montageanleitung • Instructions de montage



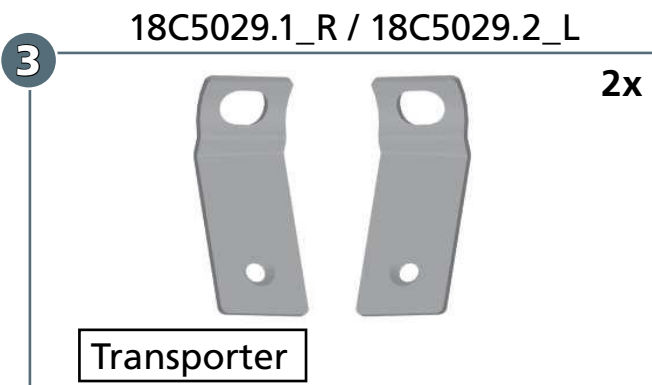
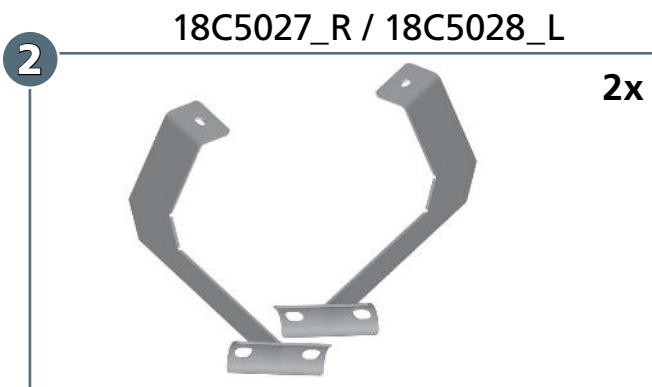
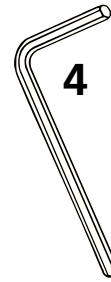
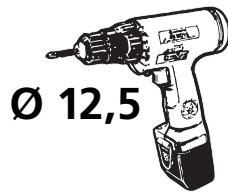
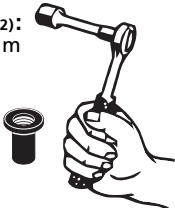
**40 Minuten**

**Artikel-Nr:**  
18C4017 Stainless Steel  
18C5017 Steel black

**Revision 3: 14.03.2016**



M8 (A2):  
21,4 Nm  
M10:  
50Nm  
M6:  
2 Nm



a		M6 x 25; DIN 7991 Zn	2x
b		M8 x 25; DIN 933 A2	6x
c		Getowell M6	2x
d		M10; DIN 934 Zn	2x
e		Ø 8; DIN 127 A2	6x
f		Ø 10; DIN 127 Zn	2x
g		Ø 8,4; DIN 9021 A2	6x
h		Ø 10,5; DIN 9021 Zn	2x
i		SW 13	6x



