

18C 4113

VW T6, Md. 2015

EU-pedestrian protection bar 60 mm

EU-Personenschutzbügel 60 mm

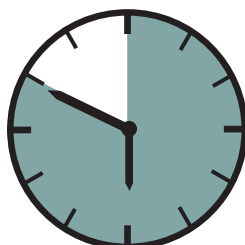
Protection avant, homologuée CEE, 60 mm



*Compatible with Automatic Cruise Control /Forward Collision Mitigation
Kompatibel mit Abstandsregeltempomat /Auffahrvermeidungs-oder warnsystem
compatible avec radar de régulation de distance/ freinage autonome d'urgence

ASSEMBLY INSTRUCTION

Montageanleitung • Instructions de montage



50 Minuten

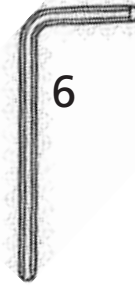
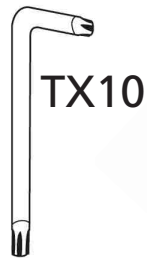
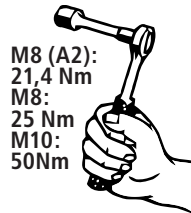
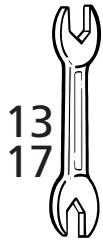
article no.:

18C4113 (S) inox

18C5113 black steel

Revision 4: 03.09.2019





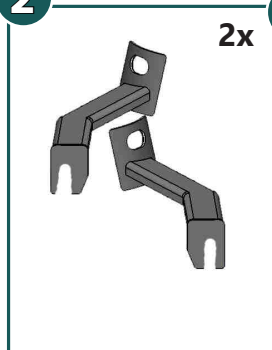
1 18C4113.1 / 18C5113.1



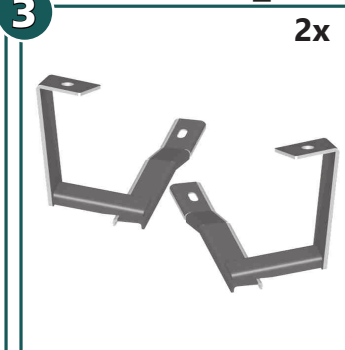
mounting kit: 18C9013

	M8x25; DIN 933 A2	2x
	M8x25; DIN 912 A2	2x
	Ø3,5 x 13; ähnl. DIN 7981B A2	2x
	M10; DIN 934 Zn	2x
	Ø 4,2; DIN 9021 A2	2x
	Ø 8,4; DIN 9021 A2	2x
	SW 13	2x

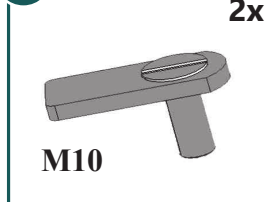
2 18C5020_R
18C5021_L



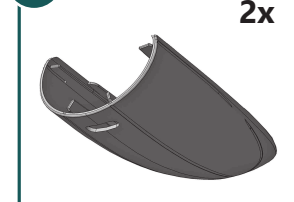
3 18C5022_R
/ 18C5023_L



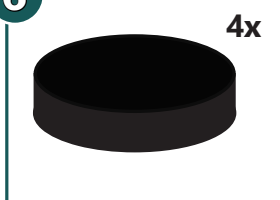
4 18C5056



5 11F8043



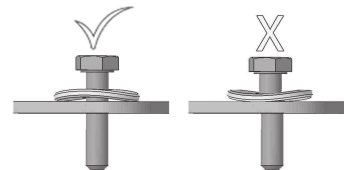
6 006009.1



7 005498



8 005493



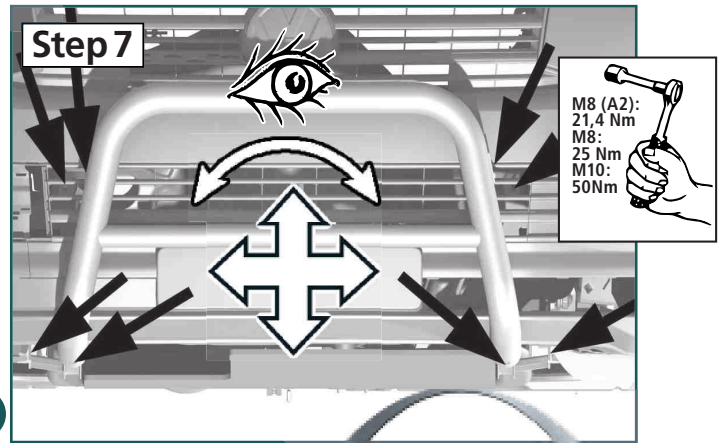
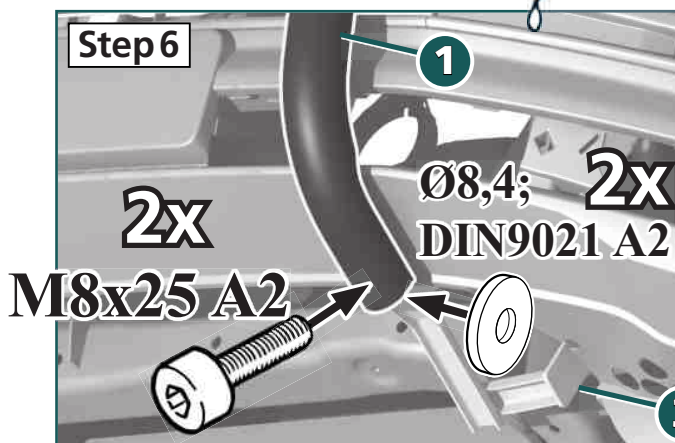
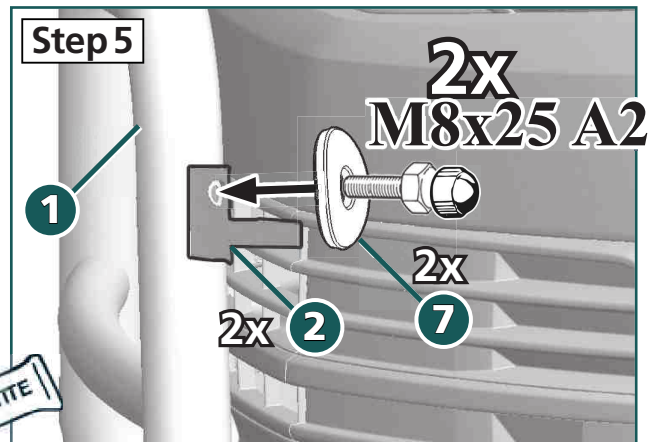
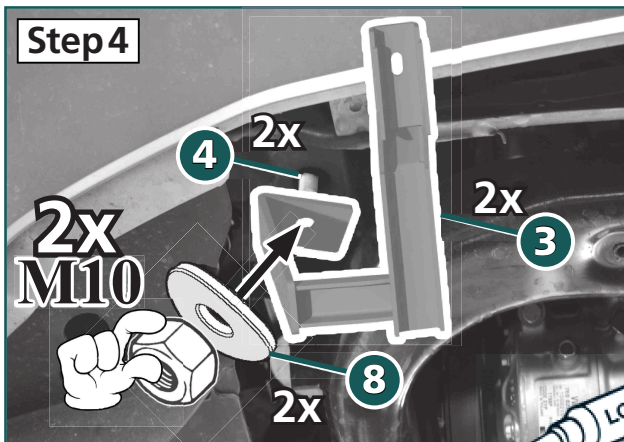
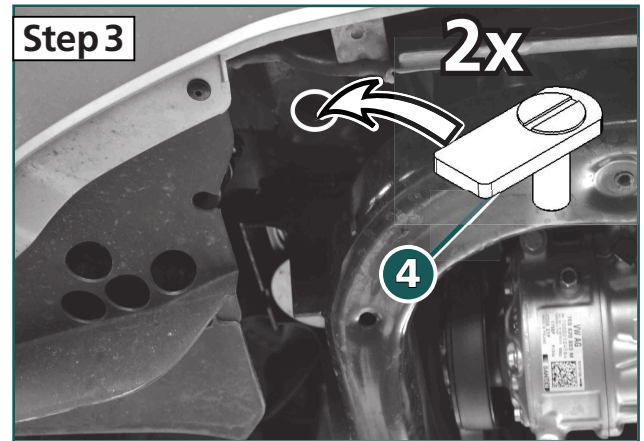
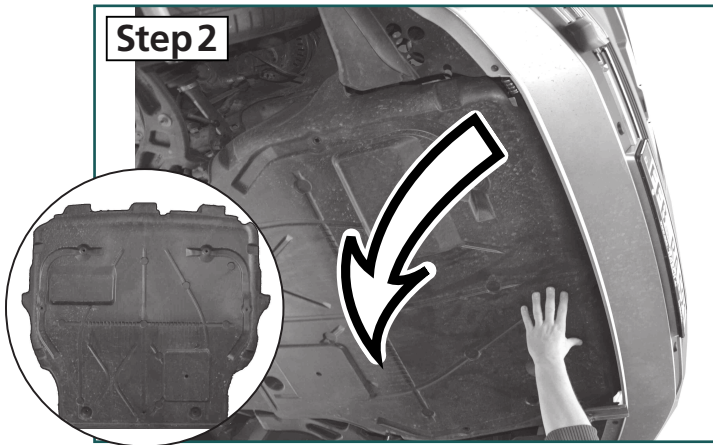
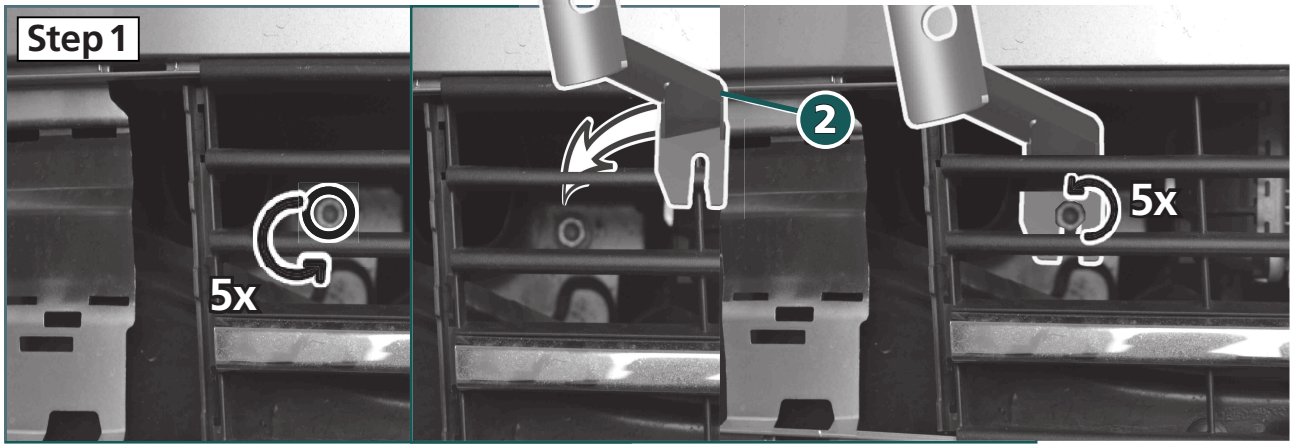
article no.:

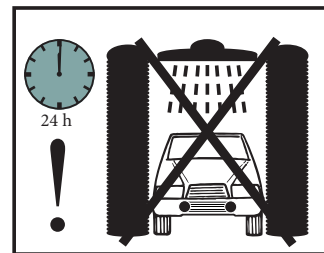
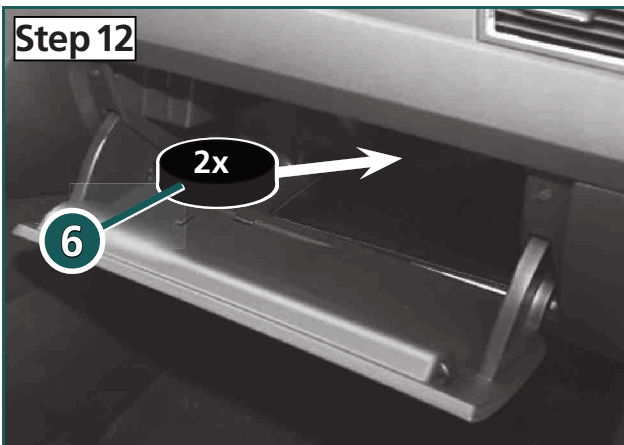
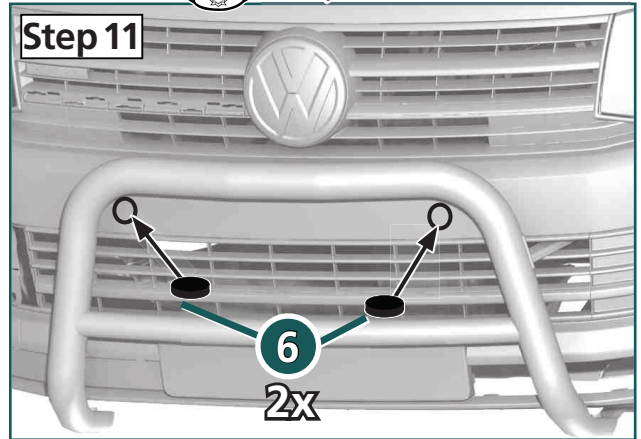
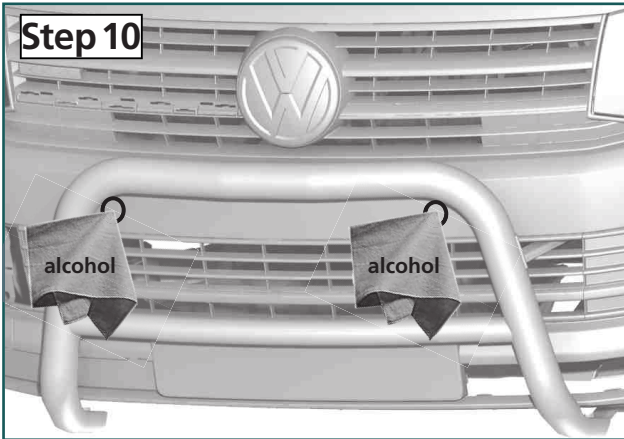
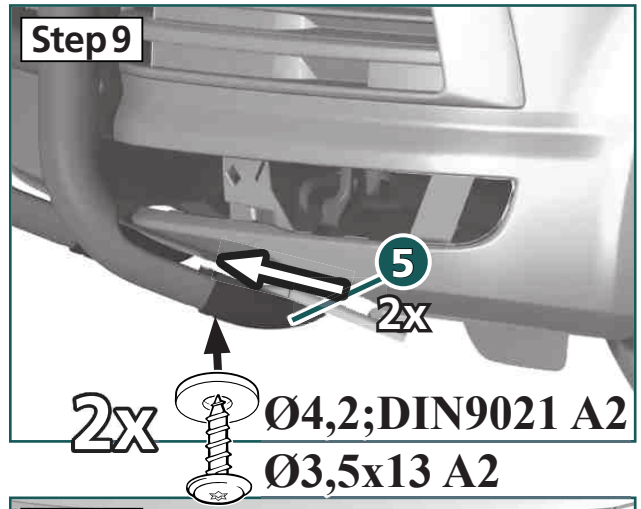
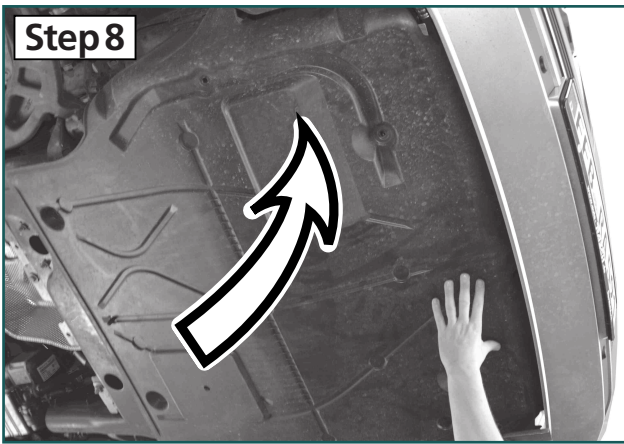
18C4113 (S) inox

18C5113 black steel

Revision 4: 03.09.2019







Die Funktion des PDC ist eingeschränkt
 The function of the PDC will be restricted
 La fonction de la pdc est limitée
 La función de la PDC se restringirá
 Funktio PDC on rajoitettu
 Funkce PDC bude omezeno
 Funksjonen til PDC vil være begrenset
 Funktionen för PDC kommer att begränsas

