

18J
4213N

KIA Sportage, Md.2016+2018+2020

EU-Personenschutzbügel 70 mm mit Querrohr 42 mm
EU-Pedestrian Protection Bar 70 mm with cross pipe 42 mm
Protection avant, homologuée CEE, 70 mm, traverse 42 mm

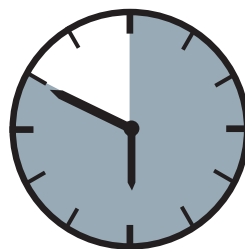


*Compatible with Automatic Cruise Control /Forward Collision Mitigation
Kompatibel mit Abstandsregeltempomat /Auffahrvermeidungs-oder warnsystem
compatible avec radar de régulation de distance/ freinage autonome d'urgence



ASSEMBLY INSTRUCTION

Montageanleitung • Instructions de montage



50 Minuten

article no.:

18J4213N (S) inox

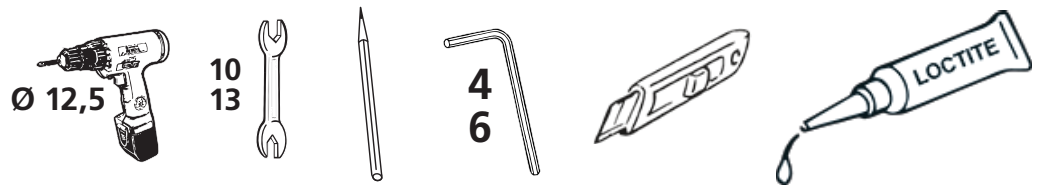
18J5213N black steel

Revision 3: 10.12.2020



www.antec-online.de

M6 (A2):
8,8 Nm
M6:
10 Nm
M8 (A2):
21,4 Nm
M6:
2 Nm



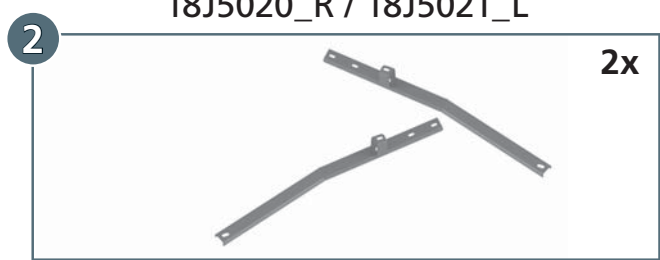
18J4213.1 / 18J5213.1



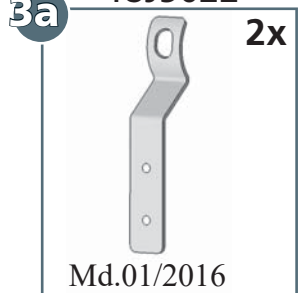
mounting kit: 18J9213N

	M6 x 20; DIN 7991 Zn	4x
	M6 x 30; DIN 933 A2	2x
	M8 x 20; DIN 912 A2	4x
	M8x25; DIN 933 A2	2x
	Ø 8,4; DIN 9021 A2	2x
	Ø 8,4; DIN 125 A2	2x
	Getowell M6	4x
	Moss Verschluss-Stopfen Ø 20 (Art.Nr. 15161)	4x

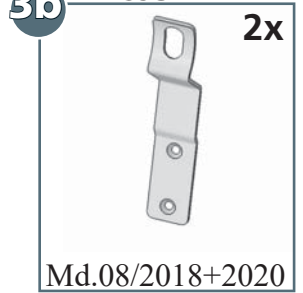
18J5020_R / 18J5021_L



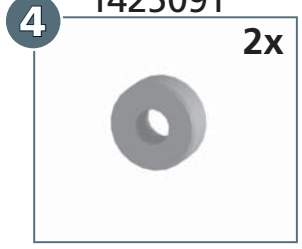
18J5022



18J5222



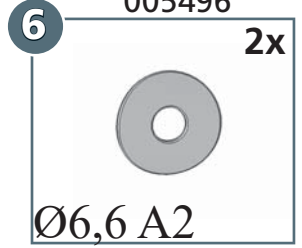
1425091



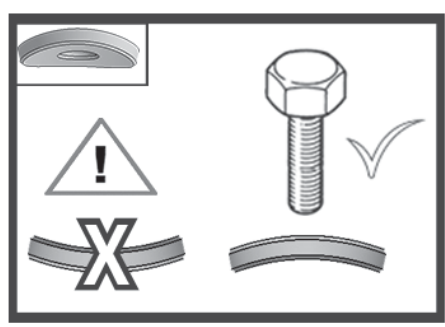
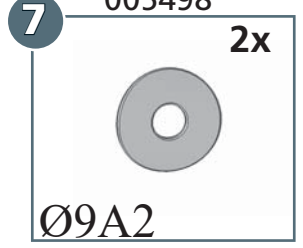
006009.1



005496



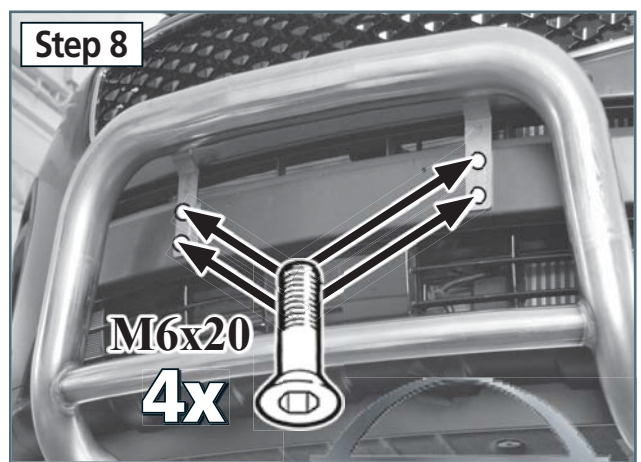
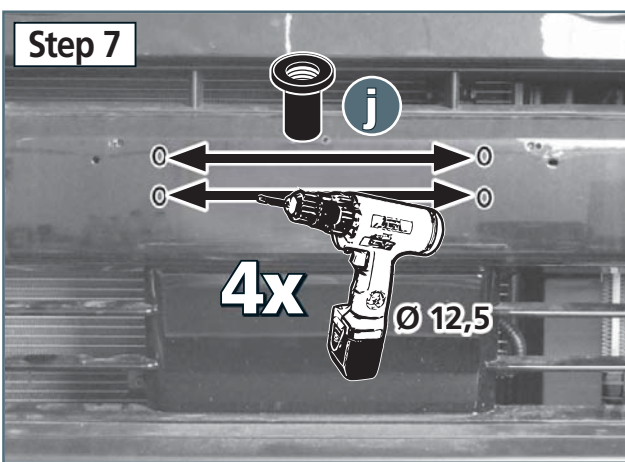
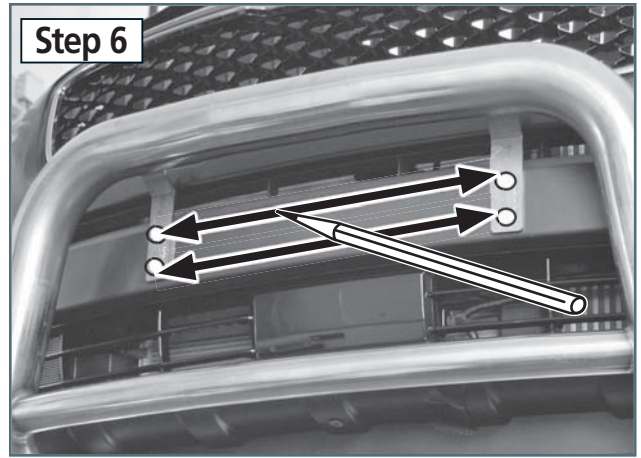
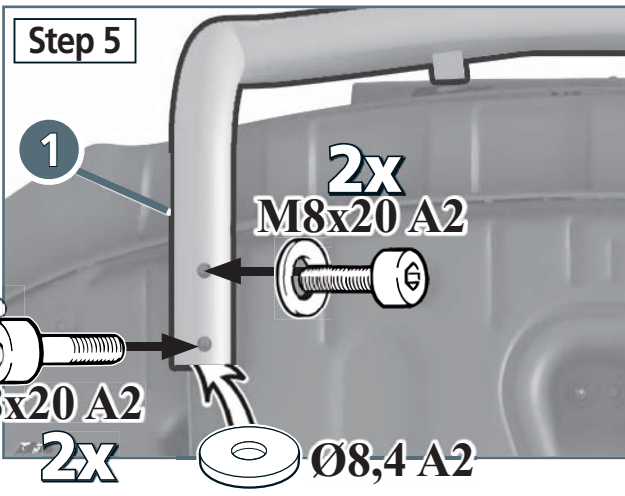
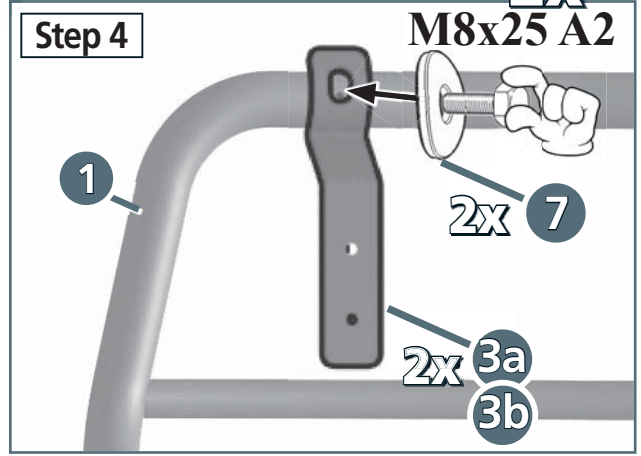
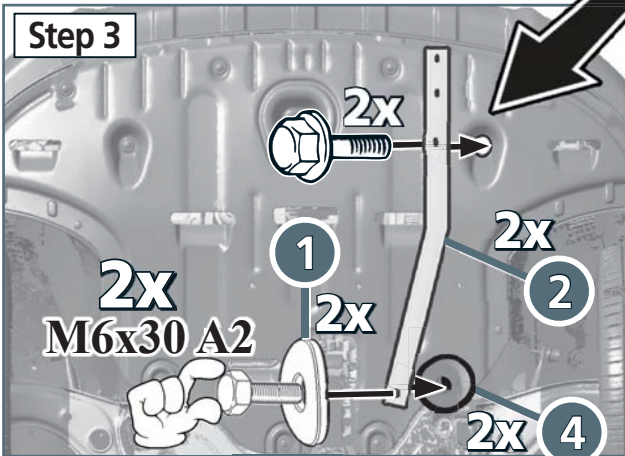
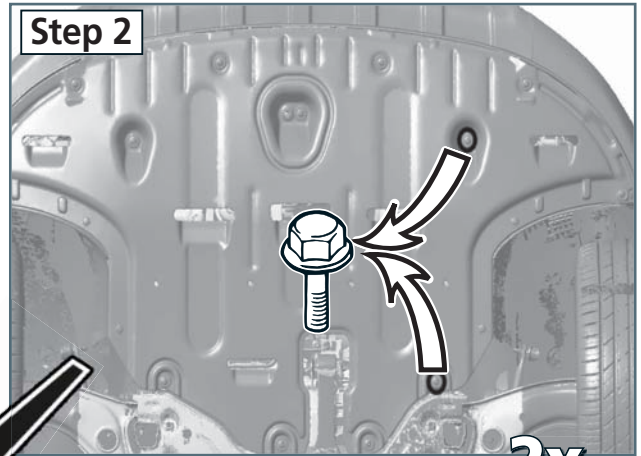
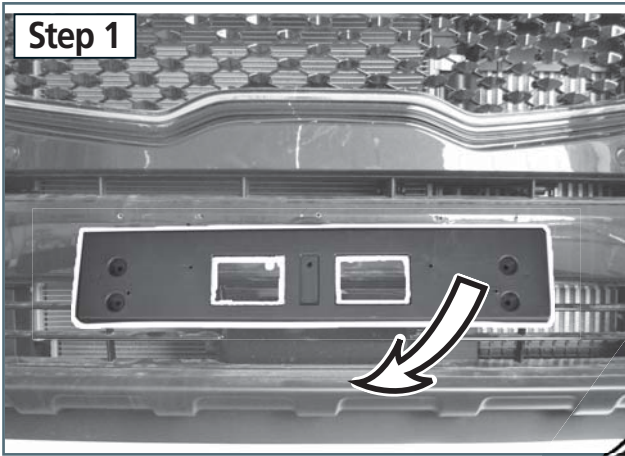
005498

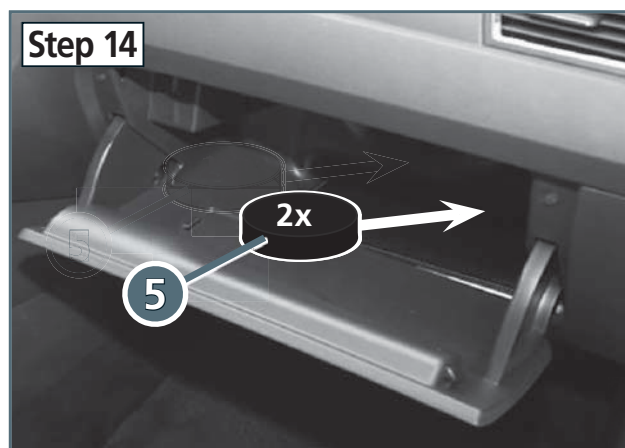
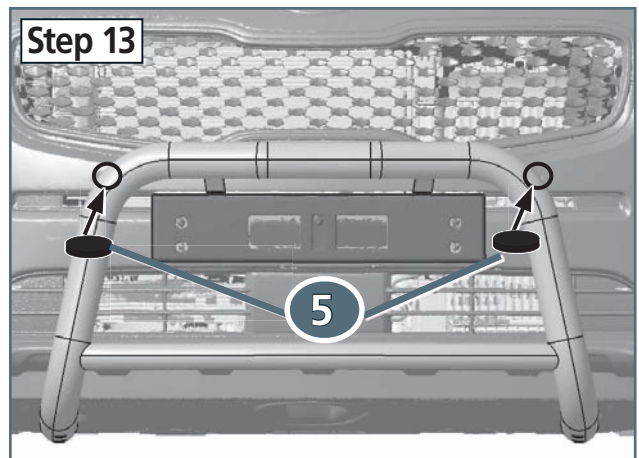
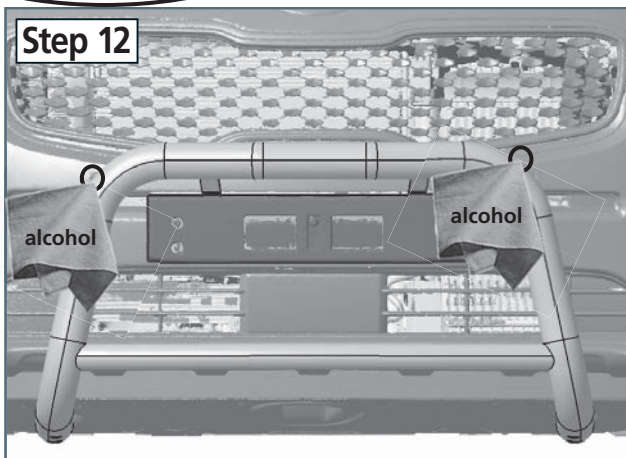
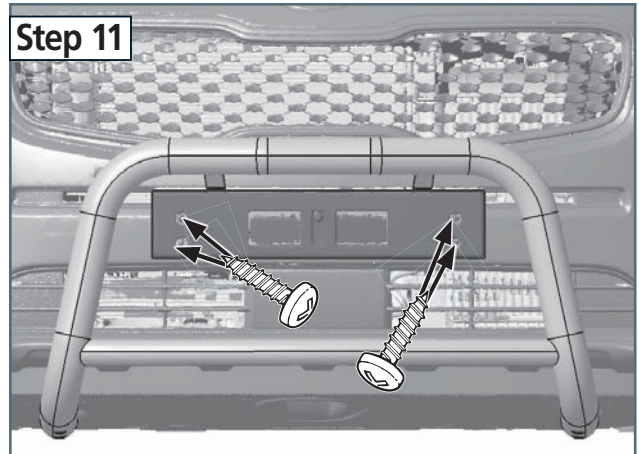
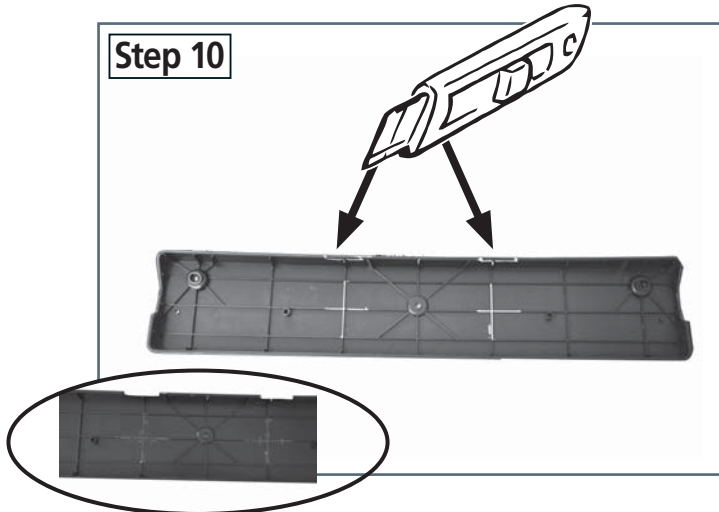
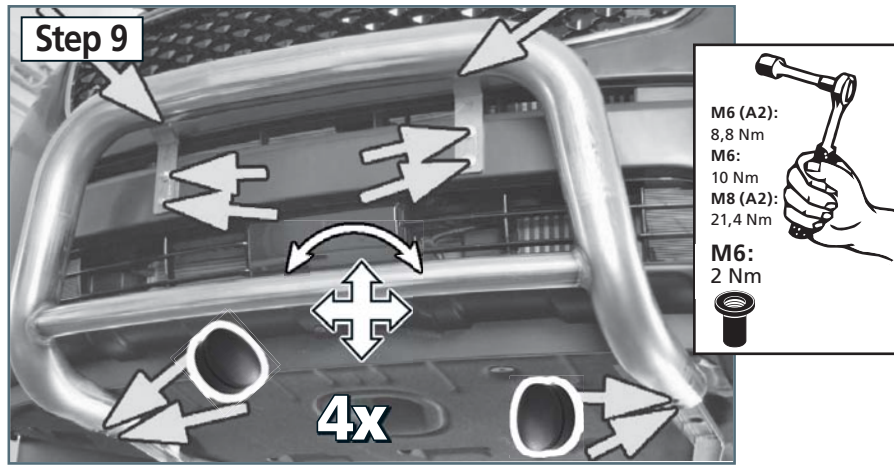


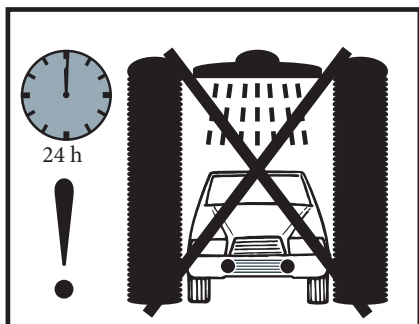
article no.:
18J4213N (S) inox
18J5213N black steel

Revision 3: 10.12.2020









Die Funktion des PDC ist eingeschränkt
The function of the PDC will be restricted
La fonction de la pdc est limitée
La función de la PDC se restringirá
Funktio PDC on rajoitettu
Funkce PDC bude omezeno
Funksjonen til PDC vil være begrenset
Funktionen för PDC kommer att begränsas

