

18N 4014

Mercedes X-Klasse, Md. 2016

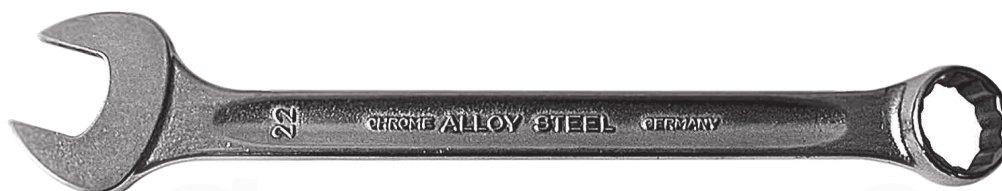
EU-Underride guard plate with two pipes 42 mm

EU-Unterfahrschutz mit zwei Rohren 42 mm

CE-Protection de pont avant plaque avec deux tubes 42 mm

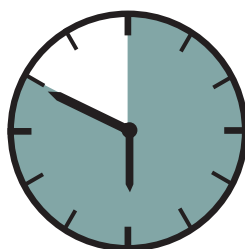


*Compatible with Automatic Cruise Control /Forward Collision Mitigation
Kompatibel mit Abstandsregeltempomat /Auffahrvermeidungs-oder warnsystem
compatible avec radar de régulation de distance/ freinage autonome d'urgence



ASSEMBLY INSTRUCTION

Montageanleitung • Instructions de montage



50 Minuten

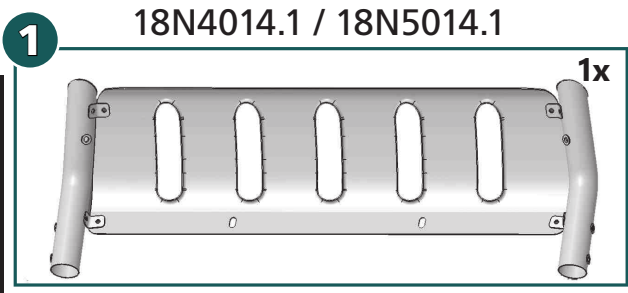
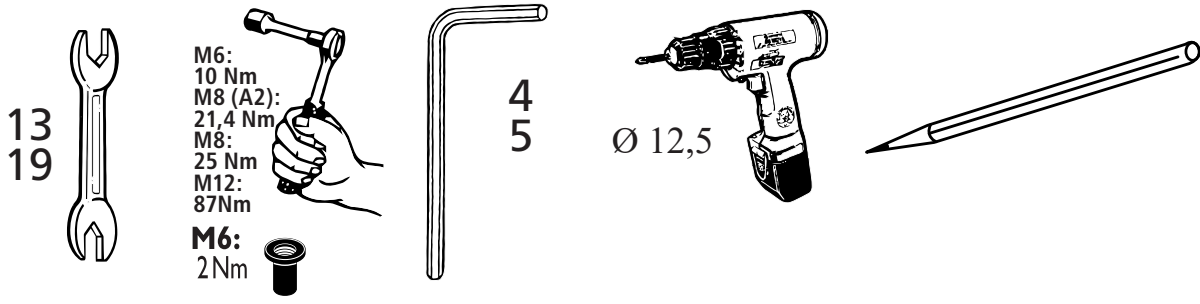
article no.:

18N4014 (S) inox

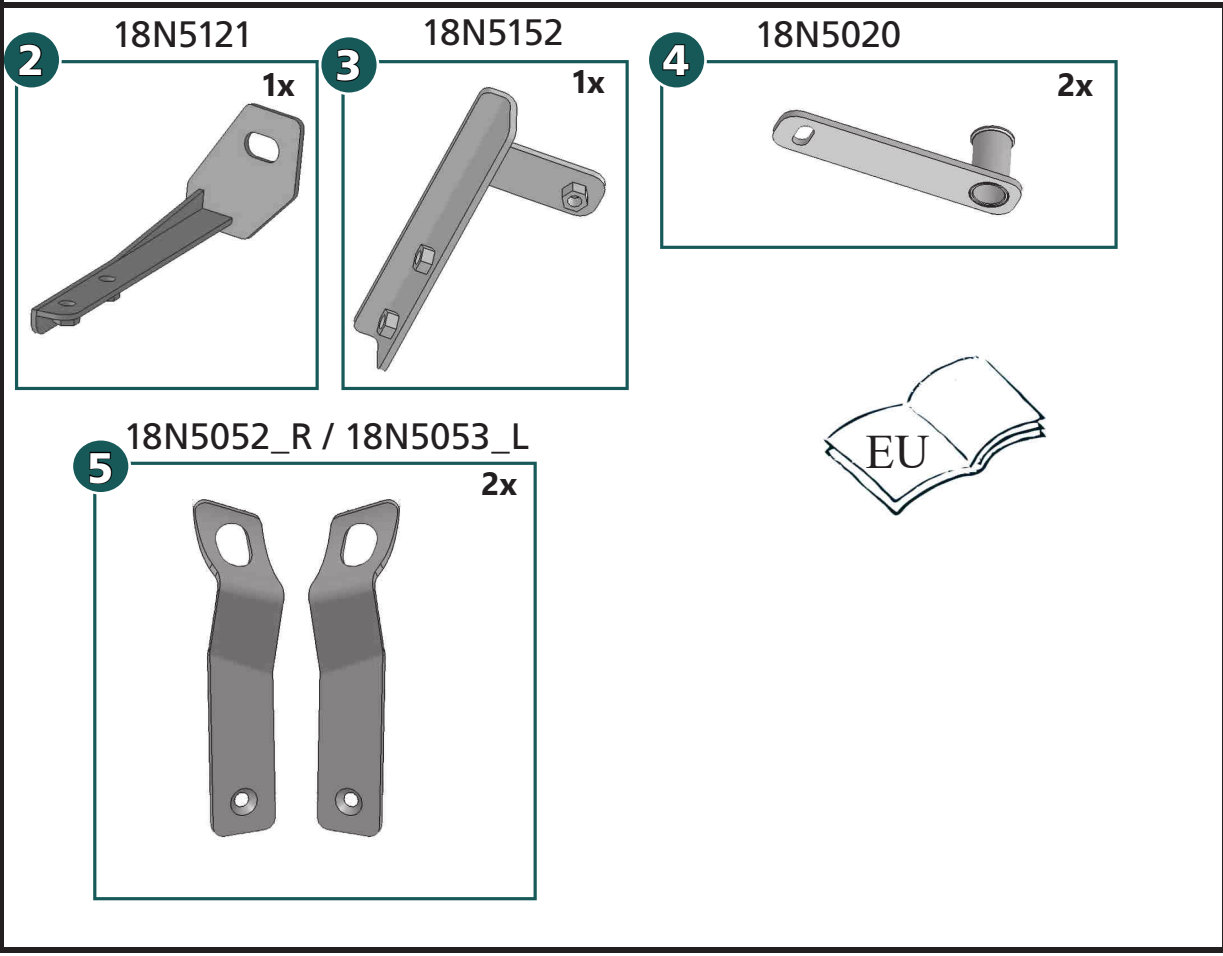
18N5014 black steel

Revision 3: 03.04.2018





mounting kit: 18N9014

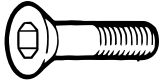
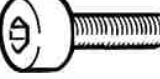

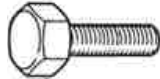
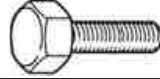










article no.:
 18N4014 (S) inox
 18N5014 black steel

Revision 3: 03.04.2018



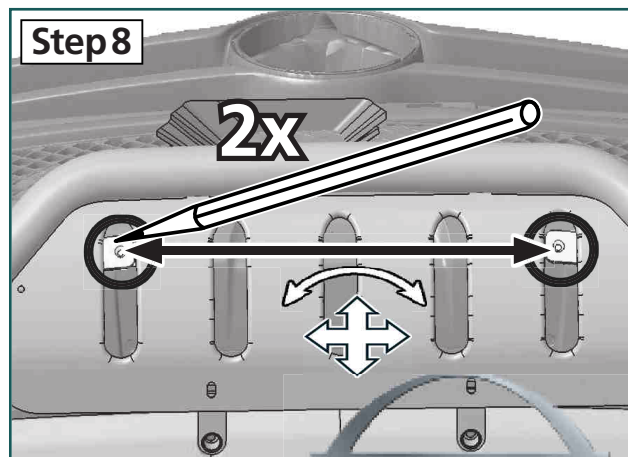
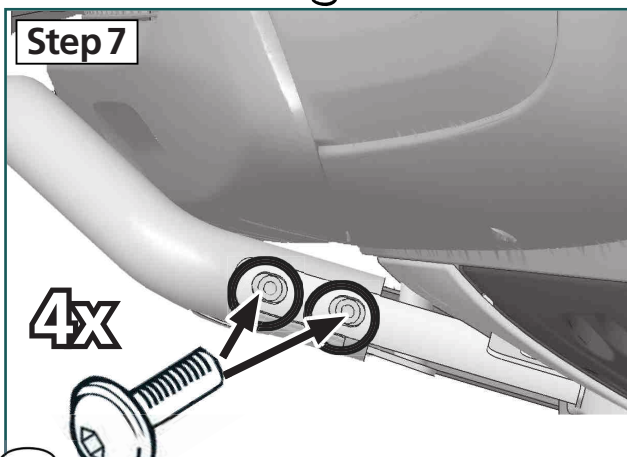
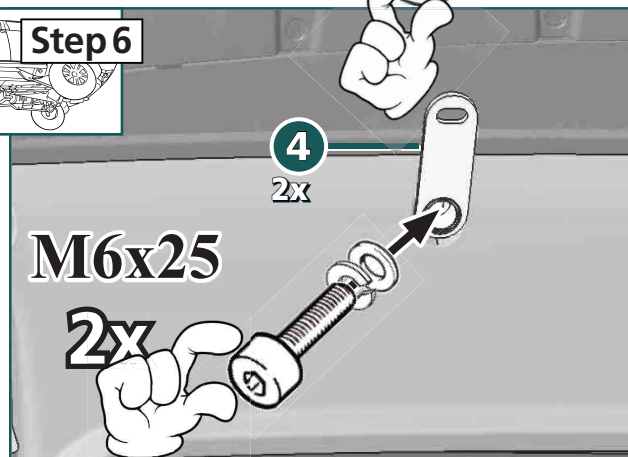
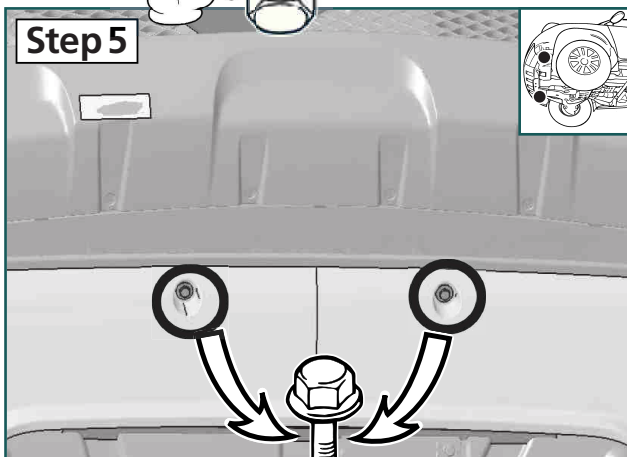
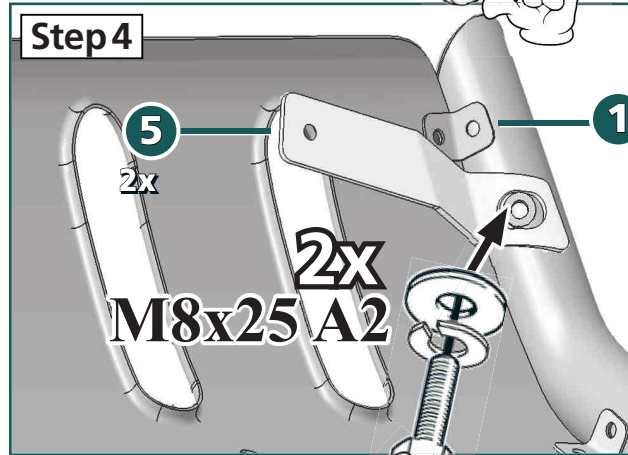
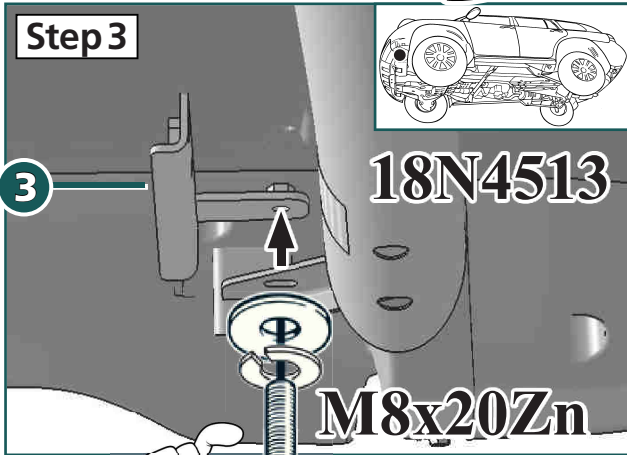
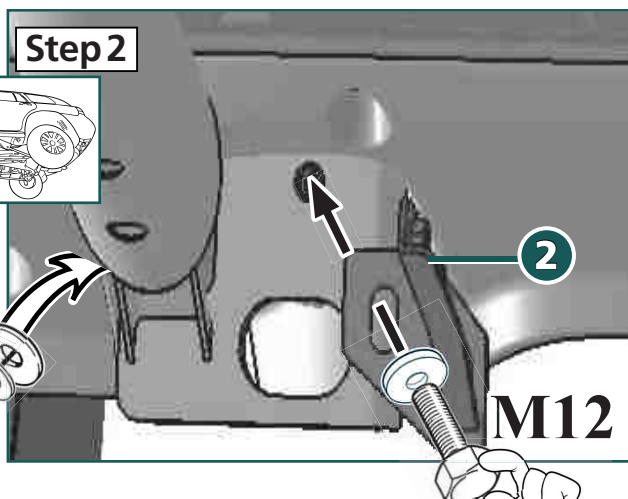
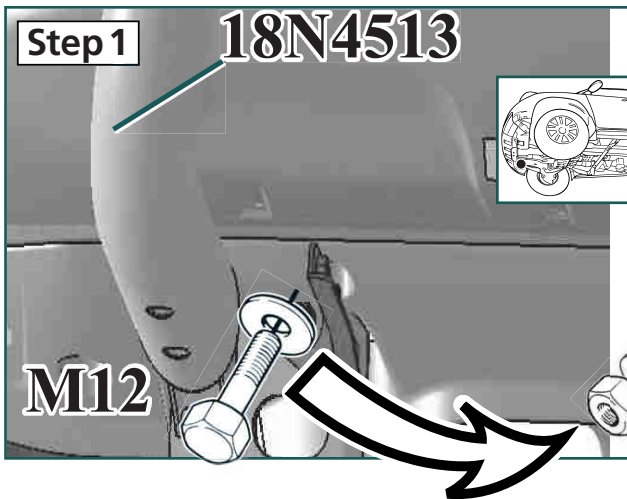
mounting kit: 18N9014

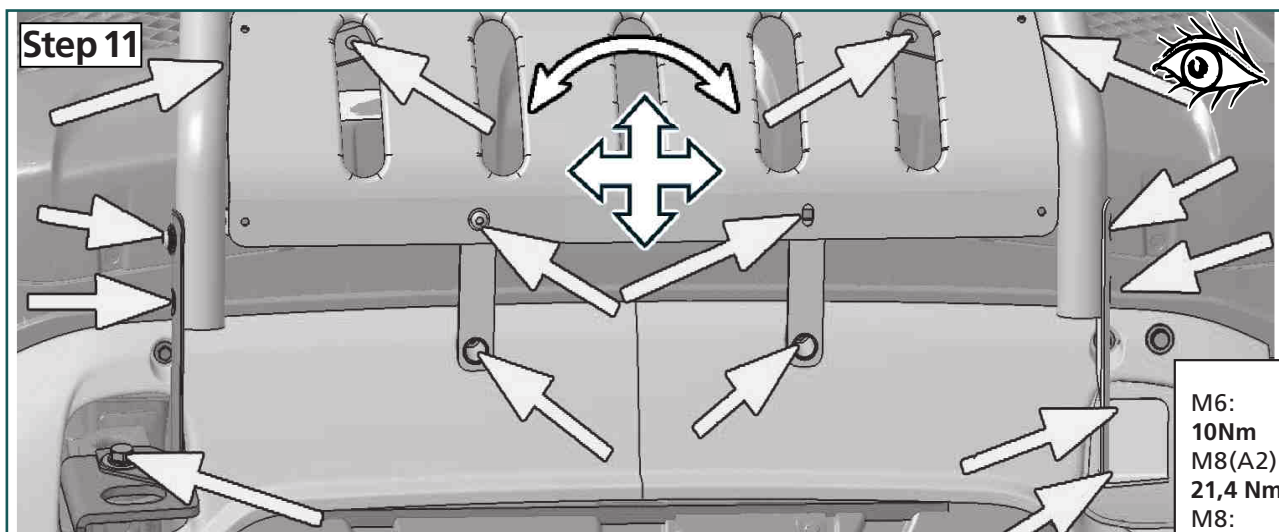
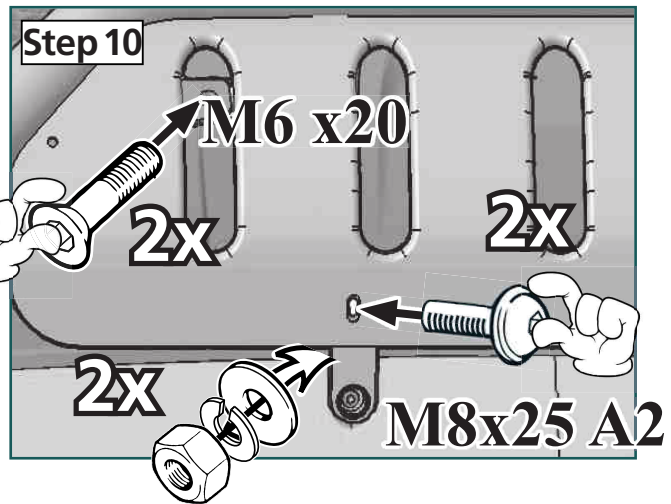
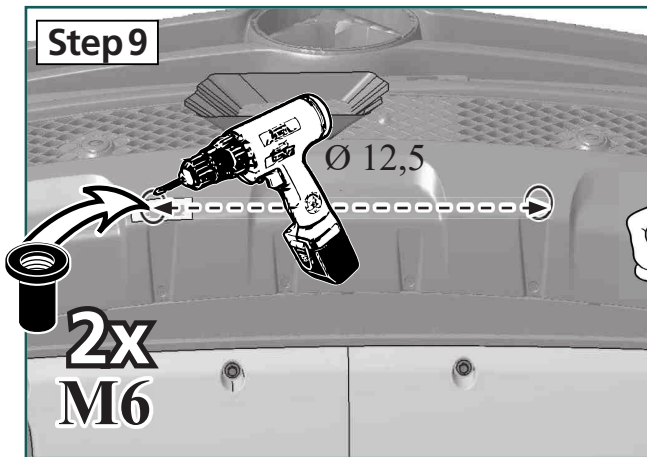
	M6x20; DIN 7991 Zn	2x
	M6x25; DIN 912 Zn	2x
	M8x25; ähnl.ISO 7380A2	6x
	M8x20; DIN 933 ZN	1x
	M8x25; DIN 933 A2	2x
	M8; DIN 934 A2	2x
	Ø 6; DIN 127 Zn	2x
	Ø 8 DIN 127 Zn	1x
	Ø 8; DIN 127 A2	4x
	Ø 6,4; DIN 125 Zn	2x
	Ø 8,4; DIN 9021 A2	4x
	Ø 8,4; DIN 9021 Zn	1x
	Getowell M6	2x

article no.:
18N4014 (S) inox
18N5014 black steel

Revision 3: 03.04.2018







M6:
10Nm
M8(A2):
21,4 Nm
M8:
25 Nm
M12:
87 Nm

M6:
2Nm

