



SSANGYONG REXTON 2018



 **45 Min.**

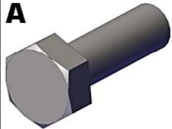

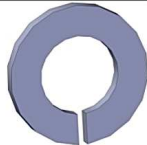
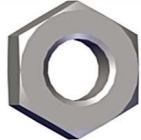
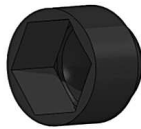
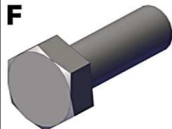
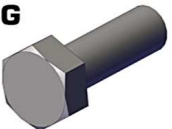


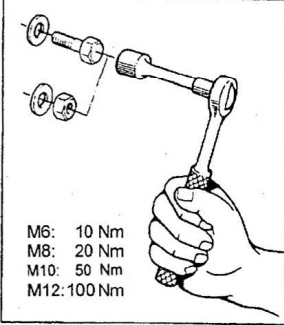
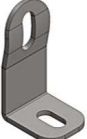


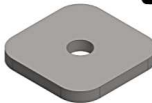

Item Code
Codice Articolo SB/435/IX
Référence Article

GB
STAINLESS STEEL
SUPER BAR

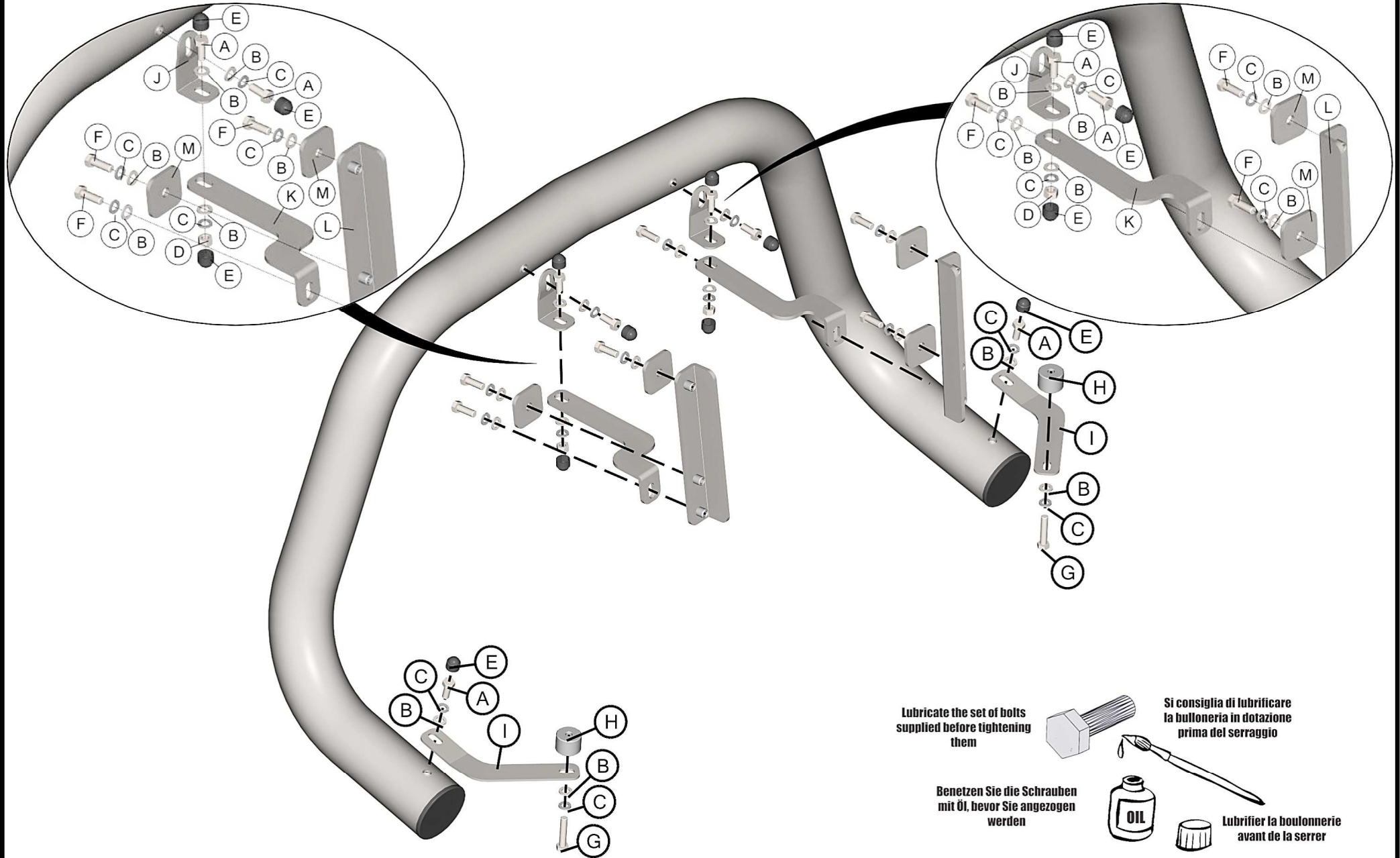
ITA
SUPER BAR
IN ACCIAIO INOX

FR
SUPER BAR
EN ACCIER INOX

SSANGYONG REXTON 2018

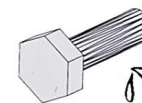
Part List Lista della bulloneria Liste des pièces					
A  TE M8X20 X 6	B  Ø 8 X 16	C  Ø 8 X 14	D  M 8 X 2	E  M 8 X 8	
F  TE M8X25 X 6	G  TE M8X40 X 2	H  BOCCOLA 472 X 2	I  SB/435/A X 2	 <p>M6: 10 Nm M8: 20 Nm M10: 50 Nm M12: 100 Nm</p>	
J  SM/435/A X 2	K  SM/435/B X 2	L  SM/435/C X 2	M  SM/435/D X 4		
N  STICKERS PARK SENSORS X 2					

SSANGYONG REXTON 2018



Lubricate the set of bolts supplied before tightening them

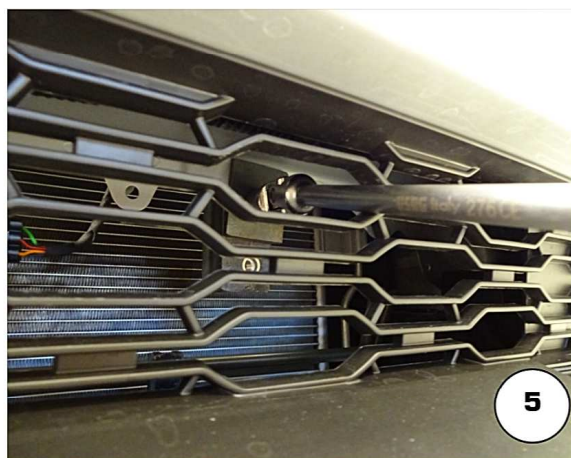
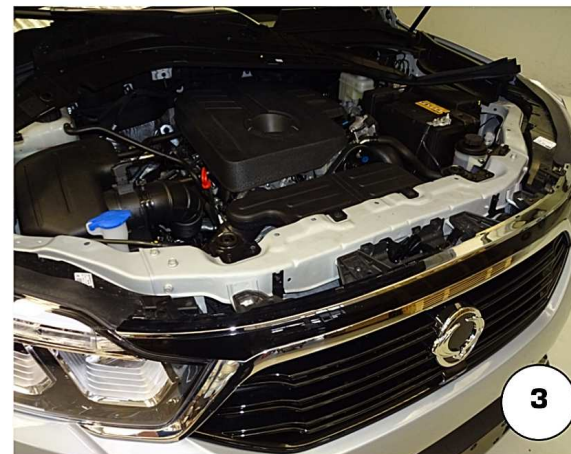
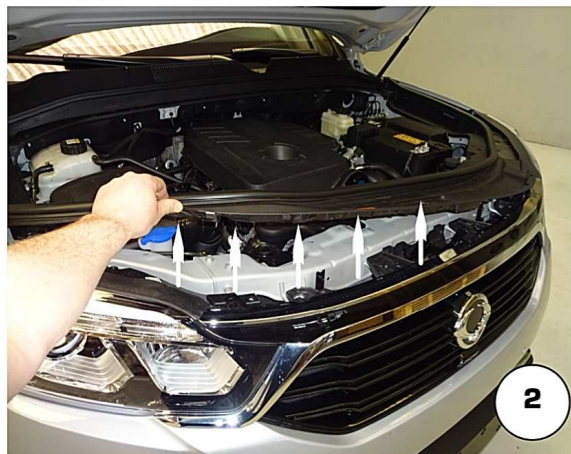
Benetzen Sie die Schrauben mit Öl, bevor Sie angezogen werden



Si consiglia di lubrificare la bulloneria in dotazione prima del serraggio



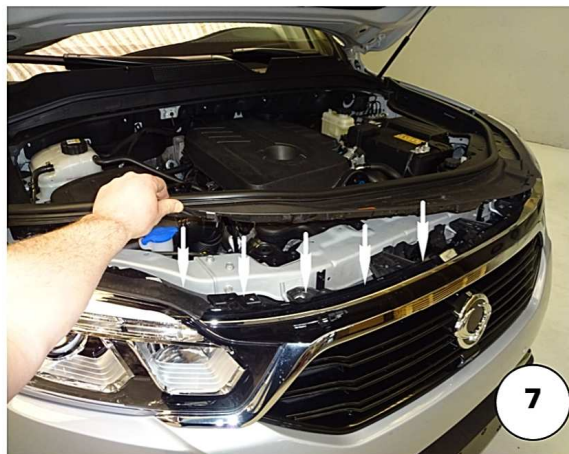
Lubrifier la boulonnerie avant de la serrer



Date Data Date	Item Code Cod. Articolo Réf. Article	Vehicle model Modello Veicolo Modèle de Voiture
29/03/2018	SB/435/IX	SSANGYONG REXTON 2018

Document checked and approved by
 Documento controllato ed approvato da
 Document contrôlé et approuvé par

BOTTA PIETRO



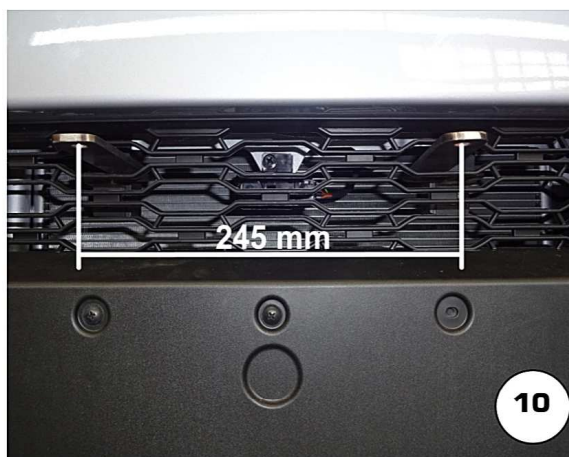
7



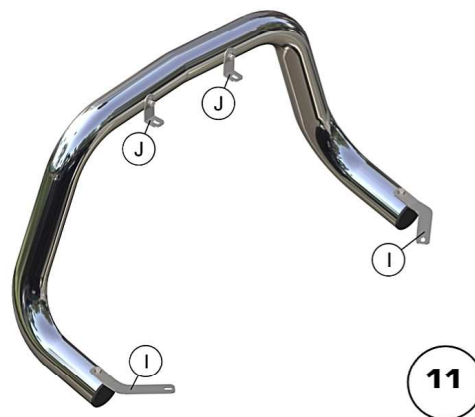
8



9



10



11

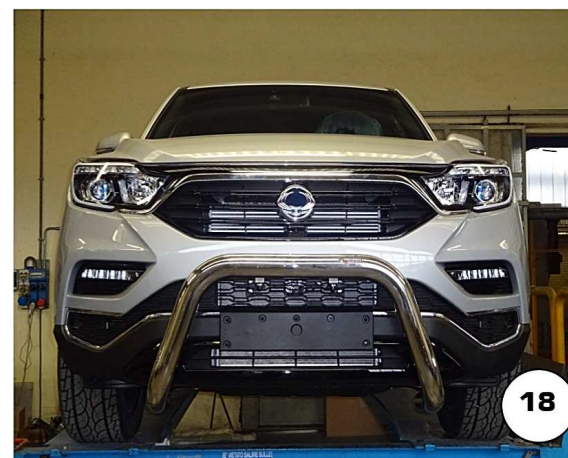
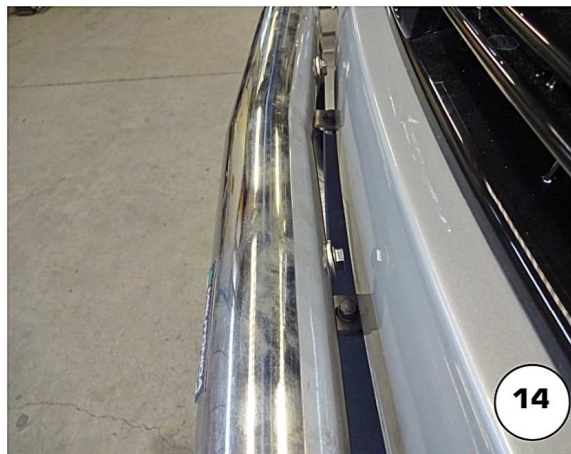


12

Date Data Date	Item Code Cod. Articolo Réf. Article	Vehicle model Modello Veicolo Modèle de Voiture
29/03/2018	SB/435/IX	SSANGYONG REXTON 2018

Document checked and approved by
 Documento controllato ed approvato da
 Document contrôlé et approuvé par

BOTTA PIETRO



Date Data Date	Item Code Cod. Articolo Réf. Article	Vehicle model Modello Veicolo Modèle de Voiture
29/03/2018	SB/435/IX	SSANGYONG REXTON 2018

Document checked and approved by
 Documento controllato ed approvato da
 Document contrôlé et approuvé par

BOTTA PIETRO